



Evolution Wireless Digital EW-DX 835-S SET | Handheld Set



Perfecto para presentadores y cantantes

Este set se compone de 2 x EW-DX SKM-S (de mano con interruptor para silenciar), 2 cápsulas MMD 835 (cardioide, dinámica), 1 receptor rackmount EW-DX EM 2 (2 canales) y 2 x baterías recargables BA 70.

CARACTERÍSTICAS EW-DX EM 2

- Half-rack de 2 canales (9.5")
- Ancho de banda de conmutación de 88 MHz
- PoE IEEE 802.3af Clase 0
- Separación de canales equidistante 146 canales en modo estándar; 293 canales en modo de densidad de enlaces
- Red habilitada para el control con la app Sennheiser Control Cockpit/sistema de control de medios Sennheiser a través de varios módulos de terceros
- Interfaz de usuario clara y fácil de enfocar con pantalla OLED
- Conectividad Ethernet (IPv4 e IPv6)
- Cifrado AES 256 seguro
- PSU externa 12 V/1 A
- Carcasa totalmente metálica

CARACTERÍSTICAS EW-DX SKM-S

- Potencia de RF de 10 mW con un alcance de trabajo de hasta 100 m/328 ft
- Contactos de carga para carga en el dispositivo con CHG 70N-C
- Pantalla eInk Display persistente: parámetros visibles en la pantalla, incluso cuando el dispositivo no está encendido
- Interruptor de silencio programable en EW-DX SKM-S: personaliza el dispositivo en función de sus necesidades profesionales
- Botones de función: controlan todos los ajustes del transmisor directamente desde el micrófono de mano
- Mayor tiempo de funcionamiento con baterías de iones de litio: hasta 12 horas de funcionamiento
- Interfaz de cápsula estándar: compatible con una amplia gama de cápsulas Sennheiser y Neumann
- Función de control del trim de la entrada del micrófono
- Carcasa metálica

LA ENTREGA INCLUYE

- EW-DX EM 2 receptor rack
- 2 EW-DX SKM transmisores de mano
- 2 MMD 835 módulos de micrófono
- 2 MZQ 1 abrazaderas de micrófono
- 2 antenas de barra
- Fuente de alimentación con adaptadores de país
- GA 3 set de montaje en rack
- 4 pies de goma
- 2 baterías recargable BA 70
- Guía rápida
- Manual de seguridad
- Declaración del Fabricante



Evolution Wireless Digital

EW-DX 835-S SET | Handheld Set

VARIANTES DE PRODUCTO

EW-DX 835-S SET (Q1-9)	470.2 - 550 MHz	Art. no. 509300
EW-DX 835-S SET (R1-9)	520 - 607.8 MHz	Art. no. 509301
EW-DX 835-S SET (S1-10)	606.2 - 693.8 MHz	Art. no. 509302
EW-DX 835-S SET (S2-10)	614.2 - 693.8 MHz	Art. no. 509305
EW-DX 835-S SET (S4-10)	630 - 693.8 MHz	Art. no. 509306
EW-DX 835-S SET (U1/5)	823.2 - 831.8 MHz & 863.2 - 864.8 MHz	Art. no. 509307
EW-DX 835-S SET (V3-4)	925.2 - 937.3 MHz	Art. no. 509309
EW-DX 835-S SET (V5-7)	941.7 - 951.8 MHz & 953.05 - 956.05 MHz & 956.65 - 959.65 MHz	Art. no. 509310
EW-DX 835-S SET (W5-6)	1240.1 - 1251.875 MHz & 1253.125 - 1259.9 MHz	Art. no. 700720
EW-DX 835-S SET (Y1-3)	1785.2 - 1799.8 MHz	Art. no. 509313

ACCESORIOS

EW-D ASA (Q-R-S)	Divisor de Antena Activa	470 - 694 MHz	Art. no. 508879
EW-D ASA (T-U-V)	Divisor de Antena Activa	694 - 1075 MHz	Art. no. 508880
EW-D ASA (W)	Divisor de Antena Activa	1240 - 1260 MHz	Art. no. 700714
EW-D ASA (X-Y)	Divisor de Antena Activa	1350 - 1805 MHz	Art. no. 508881
EW-D ASA CN/ANZ (Q-R-S)	Divisor de Antena Activa	470 - 694 MHz	Art. no. 508998
EW-D AB (Q)	Amplificador de Antena	470 - 550 MHz	Art. no. 508873
EW-D AB (R)	Amplificador de Antena	520 - 608 MHz	Art. no. 508874
EW-D AB (S)	Amplificador de Antena	606 - 694 MHz	Art. no. 508875
EW-D AB (U)	Amplificador de Antena	823 - 865 MHz	Art. no. 508876
EW-D AB (V)	Amplificador de Antena	902 - 960 MHz	Art. no. 508877
EW-D AB (W)	Amplificador de Antena	1240 - 1260 MHz	Art. no. 700715
EW-D AB (Y)	Amplificador de Antena	1785 - 1805 MHz	Art. no. 508878
ADP UHF (470 - 1075 MHz)	Antena direccional pasiva	470 - 1075 MHz	Art. no. 508863
BA 70	Batería recargable para SK y SKM-S		Art. no. 508860
L 70 USB	Cargador para batería recargable BA 70		Art. no. 508861
EW-D CHARGING SET	Set de cargador L 70 USB y 2 baterías recargables BA 70		Art. no. 508862
CHG 70N-C	Cargador de red para SK, SKM y BA 70		Art. no. 700332
CHG 70N-C + PSU KIT	Cargador de red para SK, SKM y BA 70		Art. no. 700333
EW-D COLOR CODING SET	Etiquetas de color para ID de enlaces inalámbricos para EM, SKM-S, SK		Art. no. 508989
EW-D SK COLOR CODING	Etiquetas de color para ID de enlaces inalámbricos para SK		Art. no. 508990
EW-D SKM COLOR CODING	Etiquetas de color para ID de enlaces inalámbricos para SKM-S		Art. no. 508991
EW-D EM COLOR CODING	Etiquetas de color para ID de enlaces inalámbricos para EM		Art. no. 508992



Evolution Wireless Digital

EW-DX 835-S SET | Handheld Set

COMPATIBILIDAD DEL MICRÓFONO

Módulos de micrófono compatibles con el transmisor de mano EW-DX SKM-S

MMD 835-1	Módulo de micrófono dinámico con patrón polar cardioide
MMD 845-1	Módulo de micrófono dinámico con patrón polar supercardioide
MME 865-1	Módulo de micrófono condensador pre-polarizado con patrón supercardioide
MMD 935-1	Módulo de micrófono dinámico con patrón polar cardioide
MMD 945-1	Módulo de micrófono dinámico con patrón polar supercardioide
MMK 965-1	Módulo de mic condensador con cardioide conmutable y patrón polar supercardioide
MMD 42-1	Módulo de micrófono dinámico con patrón polar omnidireccional
Neumann KK 204	Módulo de micrófono condensador con patrón polar cardioide
Neumann KK 205	Módulo de micrófono condensador con patrón polar supercardioide
MM 435	Módulo de micrófono dinámico con patrón polar cardioide
MM 445	Módulo de micrófono dinámico con patrón polar supercardioide
ME 9002	Módulo de micrófono condensador pre-polarizado con patrón polar omnidireccional
ME 9004	Módulo de micrófono condensador pre-polarizado con patrón polar cardioide
ME 9005	Módulo de micrófono condensador pre-polarizado con patrón polar supercardioide



Evolution Wireless Digital

EW-DX 835-S SET | Handheld Set

ESPECIFICACIONES

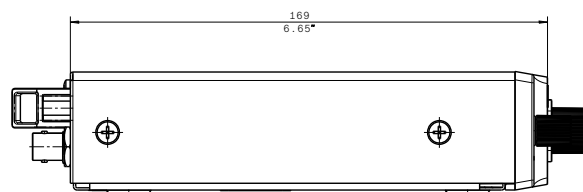
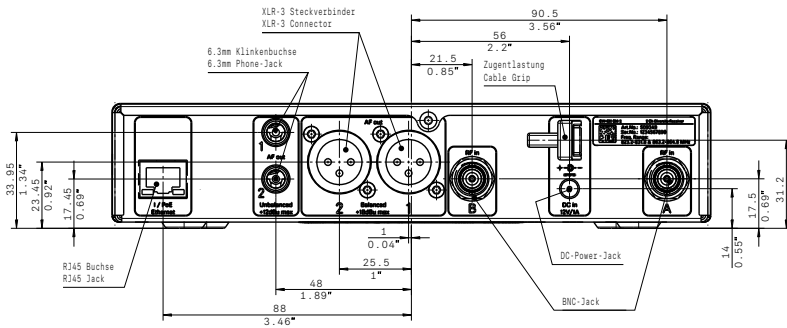
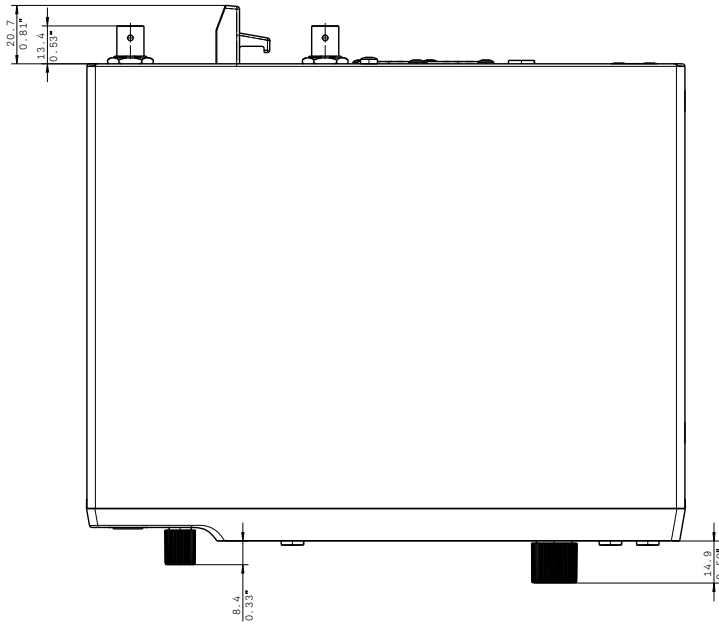
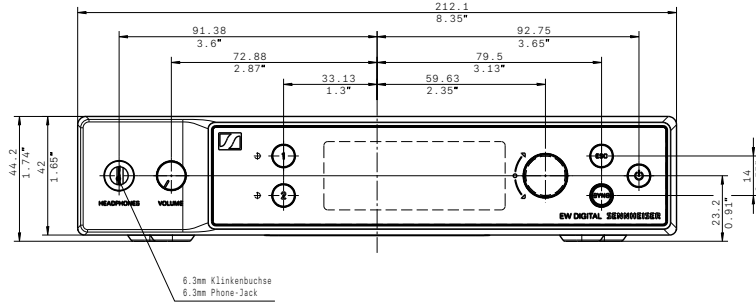
Sistema		EW-DX SKM (Transmisor de mano)	
Rangos de frecuencia de conexión de audio	Q1-9 470.2 - 550 MHz R1-9 520 - 607.8 MHz S1-10 606.2 - 693.8 MHz S2-10 614.2 - 693.8 MHz S4-10 630 - 693.8 MHz U1/5 823.2 - 831.8 MHz & 863.2 - 864.8 MHz V3-4 925.2 - 937.3 MHz V5-7 941.7 - 951.8 MHz & 953.05 - 956.05 MHz & 956.65 - 959.65 MHz W5-6 1240.1 - 1251.875 MHz & 1253.125 - 1259.9 MHz Y1-3 1785.2 - 1799.8 MHz	Voltaje de entrada	2.0 - 4.35 V
Rango de frecuencia (BLE) Bluetooth ® Low Energy	2402 - 2480 MHz	Corriente de entrada	< 300 mA
Respuesta de frecuencia de audio	20 Hz - 20 kHz (-3 dB)	Fuente de alimentación	2 baterías AA de 1.5 V (alkali manganese) (manganeso alcalino) o batería recargable BA 70
Distorsión armónica total	≤ -60 dB for 1 kHz @ -3 dBfs nivel de entrada	Ancho de banda ocupado	200 kHz
Rango dinámico	134 dB	Potencia de transmisión (radiada)	Conexión de audio: 10 mW ERP (Range Y1-3: 12 mW ERP) Modo LD: 10 mW ERP BLE: max. 10 mW EIRP
Latencia del sistema	1.9 ms	Dimensiones (ø x l) (incl. Módulo de micrófono MMD 835)	50 x 268 mm
Temperatura de operación	-10 °C - +55 °C (14 °F - 131 °F)	(sin el módulo de micrófono)	40 x 200 mm
Humedad relativa	5 - 95 % (sin condensación)	Peso (sin baterías) (incl. Módulo de micrófono MMD 835)	aprox. 304 g
		(sin el módulo de micrófono)	aprox. 195 g
EW-DX EM 2 (receptor rack)		MMD 835 (Módulo de Micrófono)	
Voltaje de entrada	11 - 13 V DC o PoE IEEE 802.3af Class 0 (CAT5e o superior)	Principio del transductor	dinámico
Corriente de entrada	≤ 1 A	Sensibilidad	2.1 mV/Pa
Potencia de transmisión (radiada)	BLE: max. 10 mW EIRP	Nivel de presión sonora	154 dB SPL
Audio output power	18 dBu max.	Patrón de captación	cardioide
Salida de auriculares	2x 70 mW @ 32 Ω		
Ethernet	Socket RJ-45, IEEE802.3 100Base-TX (half+full duplex) 10Base-T (half+full duplex) (CAT5e o superior)		
Dimensiones	212 x 44 x 189 mm		
Peso	aprox. 1000 g (sin antenas y fuente de alimentación)		



Evolution Wireless Digital EW-DX 835-S SET | Handheld Set

DIMENSIONES

EW-DX EM 2





Evolution Wireless Digital EW-DX 835-S SET | Handheld Set

DIMENSIONES

EW-DX SKM-S

Mikrofonmodul MMD835 - nur Beispiel
microphon module MMD835 - example only

