



## Evolution Wireless Digital EW-DX 835-S SET | Kit portátil



### Perfeito para apresentadores e cantores

Este kit é composto por 2 EW-DX SKM-S (portátil com mute switch), 2 cápsulas MMD 835 (cardioides, dinâmicas), 1 receptor de montagem em bastidor EW-DX EM 2 (2 canais) e 2 baterias recarregáveis BA 70.

### RECURSOS DO EW- DX EM 2

- Meio rack com 2 canais (9,5")
- Largura de banda de até 88 MHz
- PoE IEEE 802.3af Classe 0
- Espaçamento equidistante entre canais: 146 canais no Modo Padrão; 293 canais no Modo Link Density
- Acesso de rede para controle com Sennheiser Control Cockpit/sistema de controle de mídia usando vários módulos de terceiros
- Interface de usuário clara e intuitiva com display OLED
- Conectividade Ethernet (IPv4 e IPv6)
- Criptografia AES 256 segura
- PSU externa de 12 V/1 A
- Carcaça toda em metal

### INCLUÍDO NA ENTREGA

- Receptor de rack EW-DX EM 2
- 2 transmissores portáteis EW-DX SKM-S
- 2 módulos de microfone MMD 835
- 2 grampos de microfone MZQ 1
- 2 antenas de haste
- Fonte de alimentação com adaptadores (de acordo com o país)
- Conjunto de montagem em bastidor GA 3

### RECURSOS DO EW-DX SKM-S

- Potência de RF de 10 mW com alcance de trabalho de até 100 m/328 pés
- Contatos de carregamento para carregamento no dispositivo com CHG 70N-C
- Tela elnk persistente - parâmetros visíveis na tela mesmo quando o dispositivo não está ligado
- Mute switch programável no EW-DX SKM-S - personalize o dispositivo de acordo com suas necessidades profissionais
- Botões de função - controle todas as configurações do transmissor diretamente do microfone portátil
- Tempo de execução prolongado com baterias de íon de lítio - até 12 horas de tempo de operação
- Interface de cápsula padrão - compatível com uma ampla variedade de cápsulas Sennheiser e Neumann
- Controle de ajuste de entrada do microfone
- Carcaça em metal

- 4 pés de borracha
- 2 baterias recarregáveis BA 70
- Guia rápido
- Guia de segurança
- Folha de declaração do fabricante



# Evolution Wireless Digital

## EW-DX 835-S SET | Kit portátil

### VERSÕES DO PRODUTO

<b>KIT EW-DX 835-S (Q1-9)</b>	470,2 - 550 MHz	Nº item 509300
<b>KIT EW-DX 835-S (R1-9)</b>	520 - 607,8 MHz	Nº item 509301
<b>KIT EW-DX 835-S (S1-10)</b>	606,2 - 693,8 MHz	Nº item 509302
<b>KIT EW-DX 835-S (S2-10)</b>	614,2 - 693,8 MHz	Nº item 509305
<b>KIT EW-DX 835-S (S4-10)</b>	630 - 693,8 MHz	Nº item 509306
<b>KIT EW-DX 835-S (U1-5)</b>	823,2 - 831,8 MHz e 863,2 - 864,8 MHz	Nº item 509307
<b>KIT EW-DX 835-S (V3-4)</b>	925,2 - 937,3 MHz	Nº item 509309
<b>KIT EW-DX 835-S (V5-7)</b>	941,7 - 951,8 MHz e 953,05 - 956,05 MHz e 956,65 - 959,65 MHz	Nº item 509310
<b>EW-DX 835-S SET (W5-6)</b>	1240,1 - 1251,875 MHz & 1253,125 - 1259,9 MHz	Nº item 700720
<b>EW-DX 835-S SET (Y1-3)</b>	1785,2 - 1799,8 MHz	Nº item 509313

### ACESSÓRIOS

<b>EW-D ASA (Q-R-S)</b>	Divisor de antena ativa	470 - 694 MHz	Nº item 508879
<b>EW-D ASA (T-U-V)</b>	Divisor de antena ativa	694 - 1075 MHz	Nº item 508880
<b>EW-D ASA (W)</b>	Divisor de antena ativa	1240 - 1260 MHz	Nº item 700714
<b>EW-D ASA (X-Y)</b>	Divisor de antena ativa	1350 - 1805 MHz	Nº item 508881
<b>EW-D ASA CN/ANZ (Q-R-S)</b>	Divisor de antena ativa	470 - 694 MHz	Nº item 508998
<b>EW-D AB (Q)</b>	Amplificador de antena	470 - 550 MHz	Nº item 508873
<b>EW-D AB (R)</b>	Amplificador de antena	520 - 608 MHz	Nº item 508874
<b>EW-D AB (S)</b>	Amplificador de antena	606 - 694 MHz	Nº item 508875
<b>EW-D AB (U)</b>	Amplificador de antena	823 - 865 MHz	Nº item 508876
<b>EW-D AB (V)</b>	Amplificador de antena	902 - 960 MHz	Nº item 508877
<b>EW-D AB (W)</b>	Amplificador de antena	1240 - 1260 MHz	Nº item 700715
<b>EW-D AB (Y)</b>	Amplificador de antena	1785 - 1805 MHz	Nº item 508878
<b>ADP UHF (470 - 1075 MHz)</b>	Antena direcional passiva	470 - 1075 MHz	Nº item 508863
<b>BA 70</b>	Bateria recarregável para SK e SKM-S		Nº item 508860
<b>L 70 USB</b>	Carregador para bateria recarregável BA 70		Nº item 508861
<b>KIT DE CARREGAMENTO EW-D</b>	Kit de carregador USB L 70 e 2 baterias recarregáveis BA 70		Nº item 508862
<b>CHG 70N-C</b>	Carregador com acesso de rede para SK, SKM e BA 70		Nº item 700332
<b>KIT CHG 70N-C + PSU</b>	Carregador CHG 70N-C com fonte de alimentação NT 12-35 CS		Nº item 700333
<b>KIT DE CODIFICAÇÃO POR CORES EW-D</b>	Etiquetas coloridas para identificação de link sem fio para EM, SKM-S, SK		Nº item 508989
<b>CODIFICAÇÃO POR CORES EW-D SK</b>	Etiquetas coloridas para identificação de link sem fio para SK		Nº item 508990
<b>CODIFICAÇÃO POR CORES EW-D SKM</b>	Etiquetas coloridas para identificação de link sem fio para SKM-S		Nº item 508991
<b>CODIFICAÇÃO POR CORES EW-D EM</b>	Etiquetas coloridas para identificação de link sem fio para EM		Nº item 508992



# Evolution Wireless Digital

## EW-DX 835-S SET | Kit portátil

### COMPATIBILIDADE COM MICROFONE

#### Módulos de microfone compatíveis com o transmissor portátil EW-DX SKM-S

<b>MMD 835-1</b>	Módulo de microfone dinâmico com padrão direcional cardioide
<b>MMD 845-1</b>	Módulo de microfone dinâmico com padrão direcional supercardioide
<b>MME 865-1</b>	Módulo de microfone condensador pré-polarizado com padrão direcional supercardioide
<b>MMD 935-1</b>	Módulo de microfone dinâmico com padrão direcional cardioide
<b>MMD 945-1</b>	Módulo de microfone dinâmico com padrão direcional supercardioide
<b>MMK 965-1</b>	Módulo de microfone condensador com padrão direcional cardioide e supercardioide comutável
<b>MMD 42-1</b>	Módulo de microfone dinâmico com padrão omnidirecional
<b>Neumann KK204</b>	Módulo de microfone condensador com padrão direcional cardioide
<b>Neumann KK205</b>	Módulo de microfone condensador com padrão direcional supercardioide
<b>MM435</b>	Módulo de microfone dinâmico com padrão direcional cardioide
<b>MM445</b>	Módulo de microfone dinâmico com padrão direcional supercardioide
<b>ME9002</b>	Módulo de microfone condensador pré-polarizado com padrão omnidirecional
<b>ME9004</b>	Módulo de microfone condensador pré-polarizado com padrão direcional cardioide
<b>ME9005</b>	Módulo de microfone condensador pré-polarizado com padrão direcional supercardioide



# Evolution Wireless Digital

## EW-DX 835-S SET | Kit portátil

### ESPECIFICAÇÕES

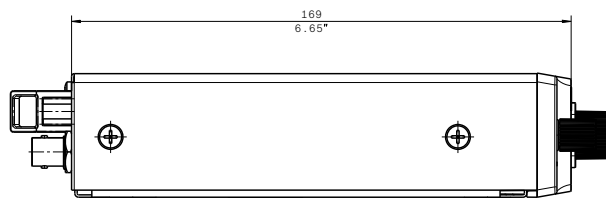
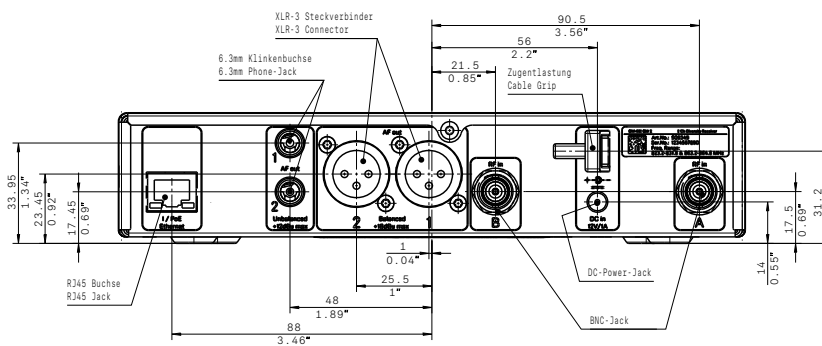
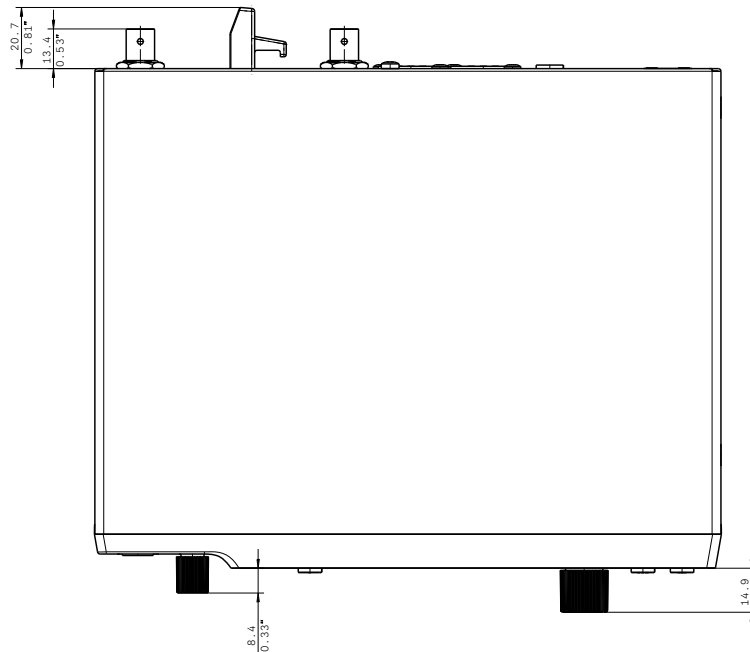
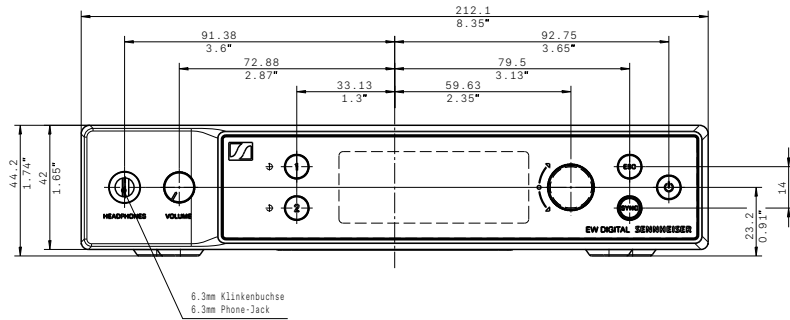
Sistema		EW-DX SKM-S (transmissor portátil)	
Faixas de frequência do link de áudio	Q1-9 470,2 - 550 MHz R1-9 520 - 607,8 MHz S1-10 606,2 - 693,8 MHz S2-10 614,2 - 693,8 MHz S4-10 630 - 693,8 MHz U1/5 823,2 - 831,8 MHz & 863,2 - 864,8 MHz V3-4 925,2 - 937,3 MHz V5-7 941,7 - 951,8 MHz & 953,05 - 956,05 MHz & 956,65 - 959,65 MHz W5-6 1240,1 - 1251,875 MHz & 1253,125 - 1259,9 MHz Y1-3 1785,2 - 1799,8 MHz	Tensão de entrada	2,0 - 4,35 V
Bluetooth® Low Energy Faixa de frequência (BLE)	2402 - 2480 MHz	Corrente de entrada	< 300 mA
Resposta em frequência do áudio	20 Hz - 20 kHz (-3 dB) @ 3 dBfs	Fonte de alimentação	2 pilhas AA 1,5 V (manganês alcalino) ou bateria recarregável BA 70
DHT de áudio	≤ -60 dB para 1 kHz Nível de introdução @ -3 dBfs	Largura de banda ocupada	200 kHz
Faixa dinâmica	134 dB	Potência de transmissão (irradiada)	Link de áudio: ERP de 10 mW (Linha Y1-3: ERP de 12 mW) BLE: EIRP máx. de 10 mW
Latência do sistema	1,9 ms	Dimensões (ø x l) (incluindo módulo de mi- crofone MMD 835)	50 x 268 mm (1,97" x 10,55")
Temperatura de operação	-10 °C - +55 °C (14 °F - 131 °F)	(sem módulo de microfone)	40 x 200 mm (1,57" x 7,87")
Umidade relativa	5 - 95% (sem condensação)	Peso (sem baterias) (incluindo módulo de mi- crofone MMD 835)	aprox. 304 g (0,67 lbs)
		(sem módulo de microfone)	aprox. 195 g (7,14 lbs)
EW-DX EM 2 (Receptor de rack)		MMD 835 (módulo de microfone)	
Tensão de entrada	11 - 13 V CC ou PoE IEEE 802.3af Classe 0 (CAT5e ou superior)	Princípio do transdutor	dinâmico
Corrente de entrada	≤ 1 A	Sensibilidade	2,1 mV/Pa
Potência de transmissão (irradiada)	BLE: EIRP máx. de 10 mW	Nível de pressão sonora	154 dB NPS
Potência de saída de áudio	18 dBu máx.	Padrão de captação	cardioide
Saída do fone de ouvido	2 x 70 mW @ 32 Ω		
Ethernet	Soquete RJ-45, IEEE802.3 100Base-TX (half+full duplex) 10Base-T (half+full duplex) (CAT5e ou superior)		
Dimensões	212 x 44 x 189 mm (8,35" x 1,73" x 7,44")		
Peso	aprox. 1.000 g (2,2 lbs) (sem antenas e fonte de ali- mentação)		



# Evolution Wireless Digital EW-DX 835-S SET | Kit portátil

## DIMENSÕES

### EW-DX EM 2



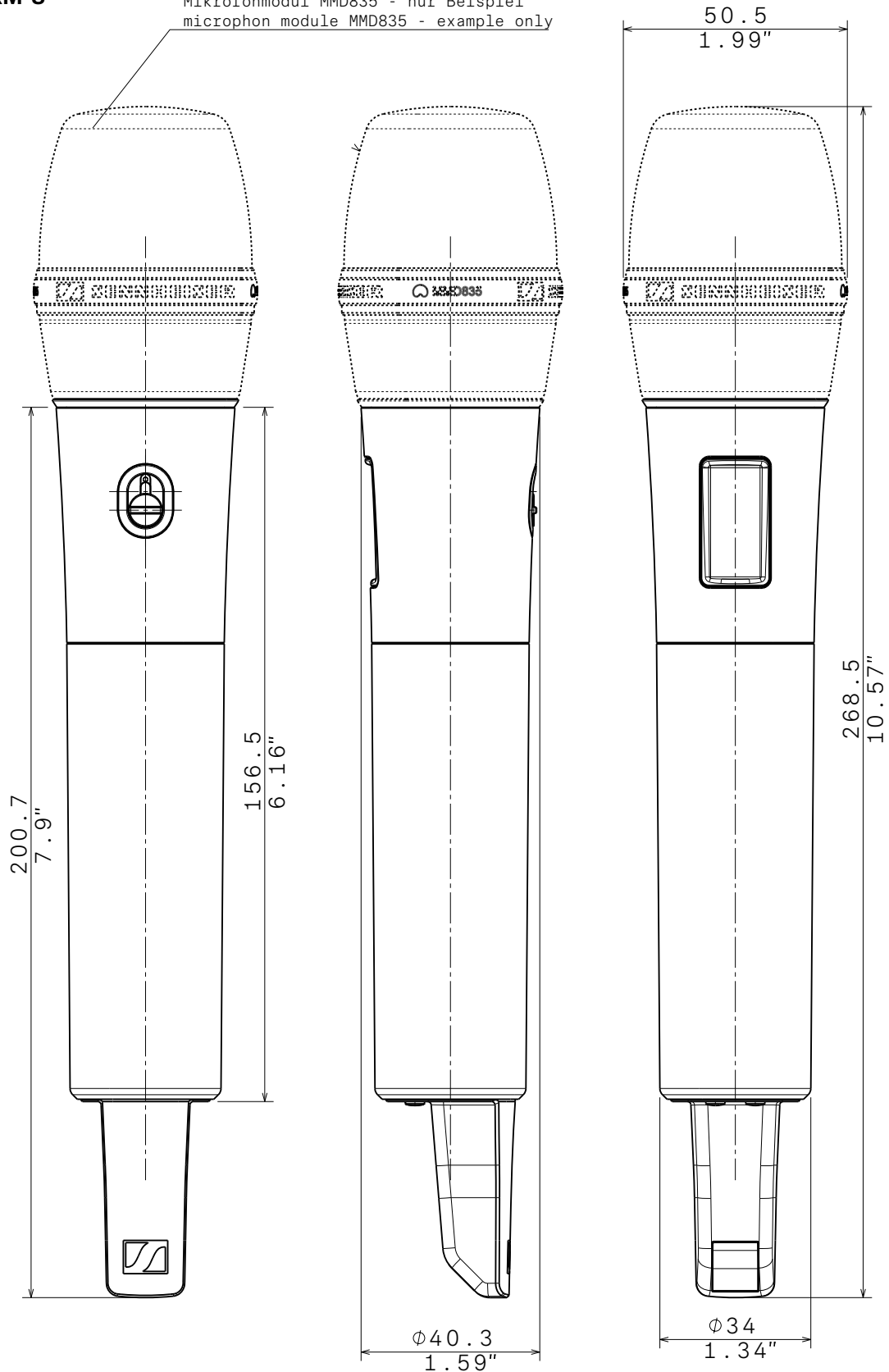


# Evolution Wireless Digital EW-DX 835-S SET | Kit portátil

## DIMENSÕES

### EW-DX SKM-S

Mikrofonmodul MMD835 - nur Beispiel  
microphon module MMD835 - example only





# Evolution Wireless Digital

## EW-DX 835-S SET | Kit portátil

### ESPECIFICAÇÃO DO ARQUITETO

#### Receptor de rack EW-DX EM 2

O receptor estacionário de dois canais com tecnologia de diversidade de comutação é destinado ao uso com até dois transmissores complementares como parte de um sistema de transmissão de RF digital sem fio.

O receptor opera dentro das seguintes faixas de frequência UHF, com largura de banda de comutação de até 88 MHz: 470,2 – 550 MHz, 520 – 607,8 MHz, 606,2 – 693,8 MHz, 614,2 – 693,8 MHz, 630 – 693,8 MHz, 823,2 – 831,8 MHz, 863,2 – 846,8 MHz, 925,2 – 937,3 MHz, 941,7 – 951,8 MHz, 953,05 – 956,05 MHz, 956,65 – 959,65 MHz, 1240,1 – 1251,875 MHz, 1253,125 – 1259,9 MHz, 1785,2 – 1799,8 MHz. Dependendo dos regulamentos específicos do país, estão disponíveis diferentes variantes de frequência.

O receptor conta com Bluetooth® Low Energy (BLE) em uma faixa de frequência entre 2402 e 2480 MHz para controle remoto dos dispositivos por meio de um aplicativo de controle para iOS e Android.

O receptor apresenta uma função de configuração automática de frequência com funcionalidade de varredura de espectro para estabelecer uma grade de frequência equidistante com 146 canais no modo padrão e 293 canais no modo Link Density.

A resposta em frequência de áudio está entre 20 Hz e 20 kHz (-3 dB). A distorção harmônica total (DHT) de áudio é  $\leq -60$  dB para 1 kHz @ -3 dBfs de nível de introdução. Faixa dinâmica de 134 dB. Latência do sistema de 1,9 ms.

O receptor é acionado por menu com um display OLED mostrando a frequência atual, número do canal, medição do nível de RF, medição do nível AF, status de bloqueio, função de silenciamento, diversidade de comutação de antena, conexão de aplicativo, ganho, nível de saída de áudio, menu e status da bateria para cada um dos dois transmissores associados. Há um recurso de bloqueio automático para evitar que as configurações sejam alteradas acidentalmente.

As configurações a seguir podem ser feitas por botões de função e um codificador para cada canal no menu: frequência, nome do canal, ganho, ajuste, saída AF, corta-baixas, criptografia AES 256, som de teste, configurações de rede, configurações do amplificador de antena integrado, luminosidade do display, nome do dispositivo, configuração automática de frequência.

Para cada um dos dois canais, o receptor apresenta uma saída de áudio XLR-3M balanceada com uma saída máxima de +18 dBu juntamente com uma saída de áudio não balanceada de 6,3 mm (¼") com uma saída máxima de +12 dBu.

O receptor apresenta criptografia AES 256 para transmissão segura.

O receptor oferece um modo de teste de caminhada para monitorar o status do sinal de RF e AF no local ao longo do tempo.

Dois soquetes de entrada tipo BNC são fornecidos para conectar as antenas. O receptor pode ser usado com antenas UHF ativas e passivas de amplo alcance para todo o espectro de RF suportado.

Uma saída de fone de ouvido com controle de volume do fone de ouvido é fornecida e utiliza um soquete jack estéreo de 6,3 mm.

O receptor possui uma porta Ethernet (RJ-45) para monitoramento e controle remoto baseado em rede usando o software Sennheiser Control Cockpit ou o software Sennheiser Wireless Systems Manager.

O receptor opera com alimentação de 12 V CC fornecida pela fonte de alimentação ou em Power over Ethernet (PoE IEEE 802.af Classe 0). Consumo de energia  $\leq 1$  A.

O receptor tem uma carcaça metálica robusta; as dimensões são aproximadamente 212 x 44 x 206 mm (8,35" x 1,73" x 8,11"). O peso é de aproximadamente 1.000 gramas (2,2 lbs) sem antenas e fonte de alimentação. A temperatura de operação varia entre -10 °C e +50 °C (+14 °F e +122 °F).

O receptor é o Sennheiser EW-DX EM 2.



# Evolution Wireless Digital

## EW-DX 835-S SET | Kit portátil

### ESPECIFICAÇÃO DO ARQUITETO

#### Transmissor portátil EW-DX SKM-S

O transmissor portátil é destinado ao uso com um receptor complementar como parte de um sistema de transmissão de RF sem fio digital.

O transmissor portátil opera dentro das seguintes faixas de frequência UHF, com largura de banda de comutação de até 88 MHz: 470,2 – 550 MHz, 520 – 607,8 MHz, 606,2 – 693,8 MHz, 614,2 – 693,8 MHz, 630 – 693,8 MHz, 823,2 – 831,8 MHz, 863,2 – 846,8 MHz, 925,2 – 937,3 MHz, 941,7 – 951,8 MHz, 953,05 – 956,05 MHz, 956,65 – 959,65 MHz, 1240,1 – 1251,875 MHz, 1253,125 – 1259,9 MHz, 1785,2 – 1799,8 MHz. Dependendo dos regulamentos específicos do país, estão disponíveis diferentes variantes de frequência.

A resposta em frequência de áudio está entre 20 Hz e 20 kHz (-3 dB). A distorção harmônica total (DHT) de áudio é  $\leq -60$  dB para 1 kHz @ -3 dBfs de nível de introdução. Faixa dinâmica de 134 dB. Latência do sistema de 1,9 ms.

Largura de banda ocupada de 200 kHz. A potência de transmissão (irradiada) é de 10 mW ERP (1785,2 – 1799,8 MHz Faixa: ERP de 12 mW).

Possui um mute switch programável para silenciar ou ativar o sinal de áudio ou o sinal de rádio. O mute switch também pode ser desativado.

O transmissor portátil é acionado por menu com uma tela elnk retroiluminada mostrando as informações de status relevantes, como frequência, status da bateria ou status de criptografia AES 256.

Todos os parâmetros do transmissor são ajustáveis com botões de função no próprio dispositivo ou por sincronização Bluetooth Low Energy (BLE) através do receptor associado. Os botões de função são bloqueáveis contra uso indevido acidental.

A energia é fornecida ao transmissor portátil por duas pilhas AA de 1,5 V ou por uma bateria recarregável BA 70 da Sennheiser. Normalmente, o tempo de operação é de 12 horas com uma bateria e até 8 horas com pilhas AA.

O transmissor portátil apresenta contatos de carregamento para carregamento direto do transmissor com a bateria BA 70 inserida em um carregador com acesso de rede Sennheiser CHG 70N-C.

O transmissor portátil utiliza a interface de cápsula padrão da Sennheiser servindo os módulos de microfone Sennheiser da série evolution wireless e 2000 e Digital 6000 e 9000, bem como os módulos de microfone Neumann KK 204/205.

O transmissor portátil possui uma carcaça robusta em metal; as dimensões são aproximadamente 50 mm (1,97") de diâmetro e 268 mm (10,55") de comprimento, incluindo um módulo de microfone Sennheiser MMD 835. O peso incluindo o módulo de microfone MMD 835 é de aproximadamente 304 gramas (0,67 lbs). A temperatura de operação varia entre -10 °C e +50 °C (+14 °F e +122 °F).

O transmissor portátil é o Sennheiser EW-DX SKM-S.