



# Evolution Wireless Digital EW-DX MKE2 SET | Lavalier Set



## Entwickelt für alle, die Bewegungsfreiheit zu schätzen wissen

Dieses kabellose Lavaliermikrofon-Set besteht aus 2 Sendern EW-DX SK (kabelloser Taschensender), 2 Mikrofonen MKE 2 (Ansteck-Lavaliermikrofon mit Kugelcharakteristik), 1 Rackmount-Empfänger EW-DX EM 2 (2 Kanäle) und 2 Akkus BA 70.

### MERKMALE EW-DX EM 2

- 2-Kanal-Empfänger, halbe Rackbreite (9,5 Zoll)
- Bis zu 88 MHz Schaltbandbreite
- PoE IEEE 802.3af Klasse 0
- Äquidistanter Kanalabstand: 146 Kanäle im Standardmodus; 293 Kanäle im Link-Density-Modus
- Netzwerkfähig für die Steuerung mit dem Sennheiser Control Cockpit/Mediensteuerungssystem durch eine Reihe von Drittanbieter-Modulen
- Übersichtliche und einfach zu bedienende Benutzeroberfläche mit OLED-Display
- Ethernet-Verbindung (IPv4 und IPv6)
- Sichere AES-256-Verschlüsselung
- Externes Netzteil 12 V / 1 A
- Ganzmetallgehäuse

### MERKMALE EW-DX SK

- 3,5-mm-Klinkenstecker
- 10 mW HF-Leistung mit einem Arbeitsbereich von bis zu 100 m
- Ladekontakte für geräteinternes Laden mit CHG 70N-C
- Permanentes E-Ink-Display – Parameter bleiben auf dem Bildschirm sichtbar, auch wenn das Gerät nicht eingeschaltet ist
- Programmierbare Stummschalttaste – passen Sie das Gerät an Ihre professionellen Anforderungen an
- Verlängerte Laufzeit mit Lithium-Ionen-Akkus – bis zu 12 Stunden Betriebszeit
- Trimmfunktion für den Mikrofoneingang
- Metallgehäuse

### LIEFERUMFANG

- Stationärer Empfänger EW-DX EM 2
- 2 Taschensender EW-DX SK
- 2 Lavalier-Mikrofone MKE 2
- 2 Stabantennen
- Netzteil mit Länderadaptern
- 2 Mikrofonklemmen
- Rackmontage-Set GA 3
- 4 GummifüÙe
- 2 Akkupacks BA 70
- Kurzanleitung
- Sicherheitshinweise
- Herstellererklärung



# Evolution Wireless Digital

## EW-DX MKE2 SET | Lavalier Set

### PRODUKTVARIANTEN

<b>EW-DX MKE2 SET (Q1-9)</b>	470,2 - 550 MHz	Art.-Nr. 509314
<b>EW-DX MKE2 SET (R1-9)</b>	520 - 607,8 MHz	Art.-Nr. 509315
<b>EW-DX MKE2 SET (S1-10)</b>	606,2 - 693,8 MHz	Art.-Nr. 509316
<b>EW-DX MKE2 SET (S2-10)</b>	614,2 - 693,8 MHz	Art.-Nr. 509319
<b>EW-DX MKE2 SET (S4-10)</b>	630 - 693,8 MHz	Art.-Nr. 509320
<b>EW-DX MKE2 SET (U1/5)</b>	823,2 - 831,8 MHz & 863,2 - 864,8 MHz	Art.-Nr. 509321
<b>EW-DX MKE2 SET (V3-4)</b>	925,2 - 937,3 MHz	Art.-Nr. 509323
<b>EW-DX MKE2 SET (V5-7)</b>	941,7 - 951,8 MHz & 953,05 - 956,05 MHz & 956,65 - 959,65 MHz	Art.-Nr. 509324
<b>EW-DX MKE2 SET (W5-6)</b>	1240,1 - 1251,875 MHz & 1253,125 - 1259,9 MHz	Art.-Nr. 700721
<b>EW-DX MKE2 SET (Y1-3)</b>	1785,2 - 1799,8 MHz	Art.-Nr. 509327

### ZUBEHÖR

<b>EW-D ASA (Q-R-S)</b>	Aktiver Antennensplitter	470 - 694 MHz	Art.-Nr. 508879
<b>EW-D ASA (T-U-V)</b>	Aktiver Antennensplitter	694 - 1075 MHz	Art.-Nr. 508880
<b>EW-D ASA (W)</b>	Aktiver Antennensplitter	1240 - 1260 MHz	Art.-Nr. 700714
<b>EW-D ASA (X-Y)</b>	Aktiver Antennensplitter	1350 - 1805 MHz	Art.-Nr. 508881
<b>EW-D ASA CN/ANZ (Q-R-S)</b>	Aktiver Antennensplitter	470 - 694 MHz	Art.-Nr. 508998
<b>EW-D AB (Q)</b>	Antennenverstärker	470 - 550 MHz	Art.-Nr. 508873
<b>EW-D AB (R)</b>	Antennenverstärker	520 - 608 MHz	Art.-Nr. 508874
<b>EW-D AB (S)</b>	Antennenverstärker	606 - 694 MHz	Art.-Nr. 508875
<b>EW-D AB (U)</b>	Antennenverstärker	823 - 865 MHz	Art.-Nr. 508876
<b>EW-D AB (V)</b>	Antennenverstärker	902 - 960 MHz	Art.-Nr. 508877
<b>EW-D AB (W)</b>	Antennenverstärker	1240 - 1260 MHz	Art.-Nr. 700715
<b>EW-D AB (Y)</b>	Antennenverstärker	1785 - 1805 MHz	Art.-Nr. 508878
<b>ADP UHF (470 - 1075 MHz)</b>	Passive Richtantenne	470 - 1075 MHz	Art.-Nr. 508863
<b>BA 70</b>	Akkupack für SK und SKM		Art.-Nr. 508860
<b>L 70 USB</b>	Ladegerät für BA 70 Akkupack		Art.-Nr. 508861
<b>EW-D CHARGING SET</b>	Set aus L 70 USB-Ladegerät und 2 BA 70 Akkupacks		Art.-Nr. 508862
<b>CHG 70N-C</b>	Netzwerkfähiges Ladegerät für SK, SKM und BA 70		Art.-Nr. 700332
<b>CHG 70N-C + PSU KIT</b>	Ladegerät CHG 70N-C mit Netzteil NT 12-35 CS		Art.-Nr. 700333
<b>EW-D COLOR CODING SET</b>	Farbige Etiketten zur Kennzeichnung der Funkverbindungen für EM, SKM-S, SK		Art.-Nr. 508989
<b>EW-D SK COLOR CODING</b>	Farbige Etiketten zur Kennzeichnung der Funkverbindungen für SK		Art.-Nr. 508990
<b>EW-D SKM COLOR CODING</b>	Farbige Etiketten zur Kennzeichnung der Funkverbindungen für SKM-S		Art.-Nr. 508991
<b>EW-D EM COLOR CODING</b>	Farbige Etiketten zur Kennzeichnung der Funkverbindungen für EM		Art.-Nr. 508992



# Evolution Wireless Digital

## EW-DX MKE2 SET | Lavalier Set

### KOMPATIBLE MIKROFONE

#### Lavalier- und Headset-Mikrofone, die mit dem EW-DX SK Taschensender kompatibel sind

<b>ME 2</b>	Lavalier-Mikrofon mit Richtcharakteristik Kugel Modelle ab 2021 mit vergoldetem Steckverbinder*
<b>ME 4</b>	Lavalier-Mikrofon mit Richtcharakteristik Niere Modelle ab 2021 mit vergoldetem Steckverbinder*
<b>MKE Essential (EW)</b>	Lavalier-Mikrofon mit Richtcharakteristik Kugel
<b>MKE 2 (EW)</b>	Lavalier-Mikrofon mit Richtcharakteristik Kugel Modelle ab 2018 mit blauem Typenschild
<b>MKE 1 (EW)</b>	Lavalier-Mikrofon mit Richtcharakteristik Kugel
<b>ME 3</b>	Headset-Mikrofon mit Richtcharakteristik Niere Modelle ab 2021 mit vergoldetem Steckverbinder*
<b>HSP Essential (EW)</b>	Headset-Mikrofon mit Richtcharakteristik Kugel
<b>HSP 2 (EW)</b>	Headset-Mikrofon mit Richtcharakteristik Kugel Modelle ab März 2020 (mit Code 1090 oder später)
<b>HS 2 (EW)</b>	Headset-Mikrofon mit Richtcharakteristik Kugel Modelle ab 2021 mit vergoldetem Steckverbinder*
<b>Headmic 1 (EW)</b>	Headset-Mikrofon mit Richtcharakteristik Kugel

\*Modelle, die vor 2021 produziert wurden, sind mit Nickelsteckverbinder ausgerüstet. Ältere Modelle können Rauschen aufnehmen, wenn sie nahe dem Sender platziert werden, und werden nicht für die Verwendung empfohlen.



# Evolution Wireless Digital

## EW-DX MKE2 SET | Lavalier Set

### TECHNISCHE DATEN

System		MKE 2 (Lavalier-Mikrofon)	
Frequenzbereiche	Q1-9 470,2 - 550 MHz	Wandlerprinzip	dauerpolarisiertes Kondensatormikrofon
Audio-Link	R1-9 520 - 607,8 MHz	Richtcharakteristik	Kugel
	S1-10 606,2 - 693,8 MHz	Freifeld-Leerlauf Übertragungsmaß (1 kHz)	5 mV/Pa +- 3 dB
	S2-10 614,2 - 693,8 MHz	Max. Schalldruckpegel bei 1 kHz	142 dB
	S4-10 630 - 693,8 MHz	Frequenzgang	20 to 20,000 Hz
	U1/5 823,2 - 831,8 MHz & 863,2 - 864,8 MHz	Ersatzgeräuschpegel A-Bewertung	26 dB
	V3-4 925,2 - 937,3 MHz	Anschluss	3,5 mm Klinkenbuchse
	V5-7 941,7 - 951,8 MHz & 953,05 - 956,05 MHz & 956,65 - 959,65 MHz	Kabellänge	ca. 1,60 m
	W5-6 1240,1 - 1251,875 MHz & 1253,125 - 1259,9 MHz	Versorgungsspannung	7,5 V
	Y1-3 1785,2 - 1799,8 MHz		
Bluetooth® Low Energy (BLE) Frequenzbereich	2402 - 2480 MHz		
Audio-Frequenzgang	20 Hz - 20 kHz (-3 dB)		
Klirrfaktor	≤ -60 dB für 1 kHz bei -3 dBFs Eingangsspegel		
Dynamikumfang	134 dB		
Systemlatenz	1,9 ms		
Betriebstemperaturbereich	-10 °C - +55 °C		
Relative Luftfeuchte	5 - 95 % (nicht kondensierend)		
<b>EW-DX EM 2 (Stationärer Empfänger)</b>		<b>EW-DX SK (Taschensender)</b>	
Eingangsspannung	11 - 13 V DC oder PoE IEEE 802.3af Klasse 0 (CAT5e oder höher)	Eingangsspannung	2,0 - 4,35 V
Eingangsstrom	≤ 1 A	Eingangsstrom	< 300 mA
Sendeleistung	BLE: max. 10 mW EIRP	Spannungsversorgung	2 AA Batterien 1,5 V (Alkali-Mangan) oder BA 70 Akkupack
Audio-Ausgangsleistung	18 dBu max.	Bandbreite	200 kHz
Kopfhörerausgang	2x 70 mW @ 32 Ω	Sendeleistung	Audio-Link: 10 mW ERP (Bereich Y1-3: 12 mW ERP) LD mode: 10 mW ERP BLE: max. 10 mW EIRP
Ethernet	RJ-45 socket, IEEE802.3 100Base-TX (half+full duplex) 10Base-T (half+full duplex) (CAT5e oder higher)	Abmessungen (ohne Antenne)	63,5 x 85 x 20 mm
Abmessungen	212 x 44 x 189 mm	Gewicht (ohne Batterien)	ca. 115-120 g
Gewicht	ca. 1000 g (ohne Antennen und Netzteil)		

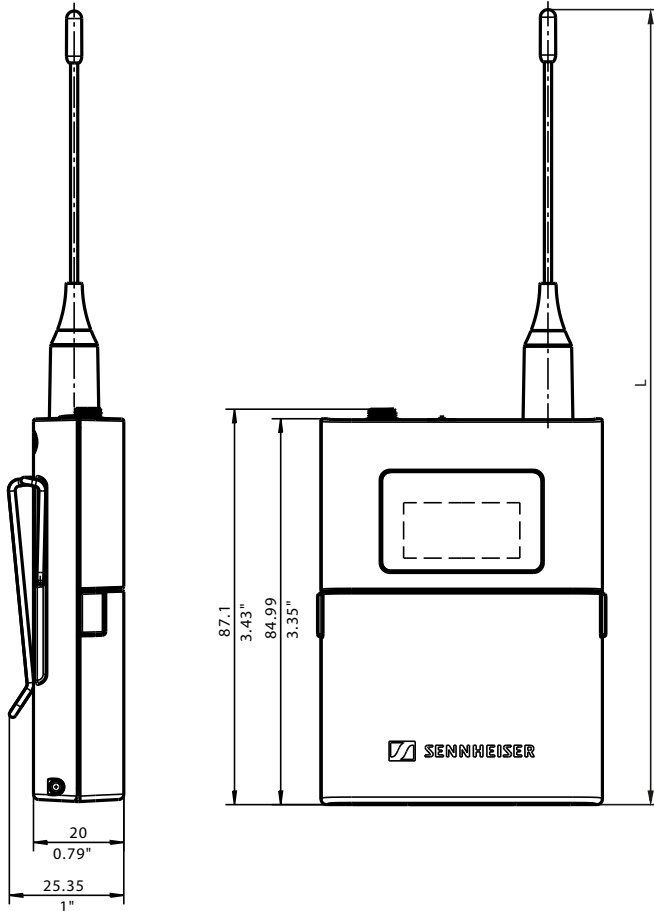




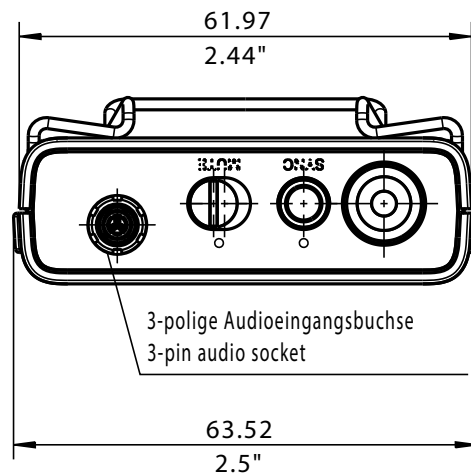
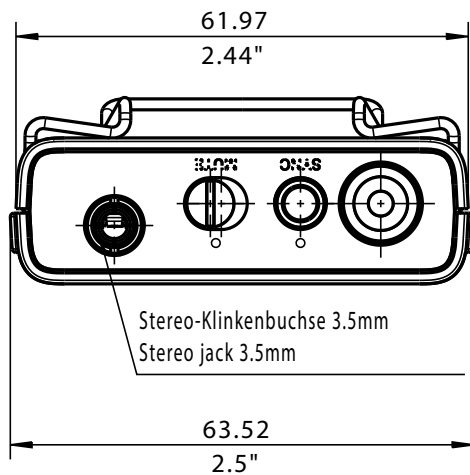
# Evolution Wireless Digital EW-DX MKE2 SET | Lavalier Set

## ABMESSUNGEN

### EW-DX SK



Frequenzbereich Frequency range	L
(Q1-9) 470.2 - 550 MHz	231.8 / 9.13"
(R1-9) 520 - 607.8 MHz	217.8 / 8.57"
(S1-10) 606.2 - 693.8 MHz	195.8 / 7.71"
(S2-10) 614.2 - 693.8 MHz	195.8 / 7.71"
(S4-10) 630 - 693.8 MHz	195.8 / 7.71"
(U1/5) 823.2 - 831.8 MHz 863.2 - 864.8 MHz	166.2 / 6.54"
(V3-4) 925.2 - 937.3 MHz	157.8 / 6.21"
(V5-7) 941.7 - 951.8 MHz 953.05 - 956.05 MHz 956.65 - 959.65 MHz	157.8 / 6.21"
(Y1-3) 1785.2-1799.8 MHz	203.8 / 8.02"





# Evolution Wireless Digital

## EW-DX MKE2 SET | Lavalier Set

### AUSSCHREIBUNGSTEXT

#### Stationärer Empfänger EW-DX EM 2

##### Leistungsmerkmale:

- Digitales Funksystem / UHF-Übertragung mit hoher Reichweite, Zuverlässigkeit und Skalierbarkeit.
- Stationärer Zweikanal-Empfänger mit Switching-Diversity-Technologie.
- Bluetooth® Low Energy zur Steuerung des Systems per mobiler App „Sennheiser Smart Assist“.
- Netzwerkbuchse für Gerätesteuerung per Software (Sennheiser Control Cockpit und Wireless Systems Manager)
- Länderspezifische UHF-Frequenzbereiche mit Schaltbandbreite von bis zu 88 MHz.
- OLED Display zeigt aktuelle Frequenz, Kanalnummer, Funkpegel, Audiopegel, Stummschaltung, Switching-Diversity der Antennen, Verbindung mit der App, Gain, Audioausgangspegel und Batteriestatus für beide verbundenen Sender an.
- Robustes Metallgehäuse
- Analoge Audioausgänge: XLR-3M (symmetrisch) und 6,3 mm Klinke (unsymmetrisch) für jeden der beiden Kanäle.
- Kopfhörerausgang mit Lautstärkereglern zum direkten Abhören der Signale.
- Netzwerkbuchse für Gerätesteuerung per Software (Sennheiser Control Cockpit und Wireless Systems Manager)
- Zwei BNC-Antennenanschlüsse für Stabantennen oder abgesetzte Antennen.
- Spannungsversorgung über mitgeliefertes Netzteil oder über Power over Ethernet.

- Audio-Ausgangsleistung: 18 dBu max.
- Kopfhörerausgang: 2x 70 mW bei 32 Ω
- Betriebstemperatur: zwischen -10 °C und +50 °C
- Abmessungen: 212 x 44 x 206 mm
- Gewicht: ca. 1000 g (ohne Antennen und Netzteil)

Fabrikat: Sennheiser EW-DX EM 2

##### Technische Daten:

- Frequenzbereiche Audio-Link: 470.2 – 550 MHz, 520 – 607.8 MHz, 606.2 – 693.8 MHz, 614.2 – 693.8 MHz, 630 – 693.8 MHz, 823.2 – 831.8 MHz, 863.2 – 846.8 MHz, 925.2 – 937.3 MHz, 941.7 – 951.8 MHz, 953.05 – 956.05 MHz, 956.65 – 959.65 MHz, 1240.1 – 1251.875 MHz, 1253.125 – 1259.9 MHz, 1785.2 – 1799.8 MHz
- Frequenzbereich Bluetooth® Low Energy: 2402 – 2480 MHz
- Audio-Frequenzgang: 20 Hz – 20 kHz (-3 dB)
- Klirrfaktor: ≤ -60 dB für 1 kHz bei -3 dBfs Eingangspegel
- Dynamikumfang: 134 dB
- Systemlatenz: 1,9 ms
- Eingangsspannung: 11 – 13 V DC oder PoE IEEE 802.3af Class 0
- Eingangsstrom: ≤ 1 A
- Sendeleistung Bluetooth® Low Energy: max. 10 mW EIRP



# Evolution Wireless Digital EW-DX MKE2 SET | Lavalier Set

## AUSSCHREIBUNGSTEXT

### Taschensender EW-DX SK

#### Leistungsmerkmale:

- Digitales Funksystem / UHF-Übertragung mit hoher Reichweite, Zuverlässigkeit und Skalierbarkeit.
- Länderspezifische UHF-Frequenzbereiche mit Schaltbandbreite von bis zu 88 MHz.
- eInk-Display zeigt aktuelle Statusinformationen wie Frequenz, Kanal und Batteriestatus
- Robustes Metallgehäuse
- Programmierbare Mute-Taste zum Stummschalten des Audiosignals.
- 3,5 mm Klinkenbuchse zum Anschluss von Mikrofonen oder Line-Quellen.
- Kompatibel mit vielen Headset- und Lavalier-Mikrofonen für unterschiedliche Anwendungszwecke.
- Über ein passendes Instrumentenkabel mit unterschiedlichen Instrumenten nutzbar.
- Spannungsversorgung über zwei Batterien vom Typ AA 1,5 V oder einen Sennheiser BA 70 Akku.

#### Technische Daten:

- Frequenzbereiche Audio-Link: 470.2 – 550 MHz, 520 – 607.8 MHz, 606.2 – 693.8 MHz, 614.2 – 693.8 MHz, 630 – 693.8 MHz, 823.2 – 831.8 MHz, 863.2 – 846.8 MHz, 925.2 – 937.3 MHz, 941.7 – 951.8 MHz, 953.05 – 956.05 MHz, 956.65 – 959.65 MHz, 1240.1 – 1251.875 MHz, 1253.125 – 1259.9 MHz, 1785.2 – 1799.8 MHz
- Frequenzbereich Bluetooth® Low Energy: 2402 – 2480 MHz
- Eingangsspannung: 2,0 bis 4,35 V
- Eingangsstrom: < 300 mA
- Spannungsversorgung: 2 AA-Batterien 1,5 V (Alkali-Mangan) oder Sennheiser BA 70 Akku
- Sendeleistung:
- Audio-Link: 10 mW ERP (Bereich Y1-3: 12 mW ERP) /
- Bluetooth Low Energy: max. 10 mW EIRP
- Bandbreite: 200 kHz.
- Betriebstemperatur: zwischen -10 °C und +50 °C
- Abmessungen: 63,5 x 85 x 20 mm (ohne Antenne)
- Gewicht: ca. 120 g (ohne Batterien)

Fabrikat: Sennheiser EW-DX SK