



Evolution Wireless Digital EW-DX MKE2 SET | Lavalier Set



Diseñado para quienes aprecian la libertad de movimiento

Este set de micrófonos de solapa inalámbricos se compone de 2 x EW-DX SK (transmisor bodypack inalámbrico), 2 x MKE 2 (micrófono de clip de solapa omnidireccional), 1 x EW-DX EM 2 receptor de rackmount (2 canales) y 2 x BA 70 baterías recargables.

CARACTERÍSTICAS EW-DX EM 2

- Half-rack de 2 canales (9.5")
- Ancho de banda de conmutación de 88 MHz
- PoE IEEE 802.3af Clase 0
- Separación de canales equidistante 146 canales en modo estándar; 293 canales en modo de densidad de enlaces
- Red habilitada para el control con la app Sennheiser Control Cockpit/sistema de control de medios Sennheiser a través de varios módulos de terceros
- Interfaz de usuario clara y fácil de enfocar con pantalla OLED
- Conectividad Ethernet (IPv4 e IPv6)
- Cifrado AES 256 seguro
- PSU externa 12 V/1 A
- Carcasa totalmente metálica

CARACTERÍSTICAS EW-DX SK

- Variantes de conector de 3,5 mm
- Potencia de RF de 10 mW con un alcance de trabajo de hasta 100 m/328 ft
- Contactos de carga para carga en el dispositivo con CHG 70N-C
- Pantalla eInk Display persistente: parámetros visibles en la pantalla, incluso cuando el dispositivo no está encendido
- Interruptor silenciador programable: personalice el dispositivo en función de sus necesidades profesionales
- Mayor tiempo de funcionamiento con baterías de iones de litio: hasta 12 horas de funcionamiento
- Función de control del trim de la entrada del micrófono
- Carcasa metálica

LA ENTREGA INCLUYE

- EW-DX EM 2 receptor rack
- 2 EW-DX SK transmisores bodypack
- 2 MKE 2 micrófonos lavalier
- 2 antenas de barra
- Fuente de alimentación con adaptadores de país
- 2 abrazaderas de micrófono
- GA 3 set de montaje en rack
- 4 pies de goma
- 2 baterías recargable BA 70
- Guía rápida
- Manual de seguridad
- Declaración del Fabricante



Evolution Wireless Digital

EW-DX MKE2 SET | Lavalier Set

VARIANTES DE PRODUCTO

EW-DX MKE2 SET (Q1-9)	470.2 - 550 MHz	Art. no. 509314
EW-DX MKE2 SET (R1-9)	520 - 607.8 MHz	Art. no. 509315
EW-DX MKE2 SET (S1-10)	606.2 - 693.8 MHz	Art. no. 509316
EW-DX MKE2 SET (S2-10)	614.2 - 693.8 MHz	Art. no. 509319
EW-DX MKE2 SET (S4-10)	630 - 693.8 MHz	Art. no. 509320
EW-DX MKE2 SET (U1/5)	823.2 - 831.8 MHz & 863.2 - 864.8 MHz	Art. no. 509321
EW-DX MKE2 SET (V3-4)	925.2 - 937.3 MHz	Art. no. 509323
EW-DX MKE2 SET (V5-7)	941.7 - 951.8 MHz & 953.05 - 956.05 MHz & 956.65 - 959.65 MHz	Art. no. 509324
EW-DX MKE2 SET (W5-6)	1240.1 - 1251.875 MHz & 1253.125 - 1259.9 MHz	Art. no. 700721
EW-DX MKE2 SET (Y1-3)	1785.2 - 1799.8 MHz	Art. no. 509327

ACCESORIOS

EW-D ASA (Q-R-S)	Divisor de antena activa	470 - 694 MHz	Art. no. 508879
EW-D ASA (T-U-V)	Divisor de antena activa	694 - 1075 MHz	Art. no. 508880
EW-D ASA (W)	Divisor de antena activa	1240 - 1260 MHz	Art. no. 700714
EW-D ASA (X-Y)	Divisor de antena activa	1350 - 1805 MHz	Art. no. 508881
EW-D ASA CN/ANZ (Q-R-S)	Divisor de antena activa	470 - 694 MHz	Art. no. 508998
EW-D AB (Q)	Amplificador de antena	470 - 550 MHz	Art. no. 508873
EW-D AB (R)	Amplificador de antena	520 - 608 MHz	Art. no. 508874
EW-D AB (S)	Amplificador de antena	606 - 694 MHz	Art. no. 508875
EW-D AB (U)	Amplificador de antena	823 - 865 MHz	Art. no. 508876
EW-D AB (V)	Amplificador de antena	902 - 960 MHz	Art. no. 508877
EW-D AB (W)	Amplificador de antena	1240 - 1260 MHz	Art. no. 700715
EW-D AB (Y)	Amplificador de antena	1785 - 1805 MHz	Art. no. 508878
ADP UHF (470 - 1075 MHz)	Antena direccional pasiva	470 - 1075 MHz	Art. no. 508863
BA 70	Batería recargable para SK y SKM-S		Art. no. 508860
L 70 USB	Cargador para batería recargable BA 70		Art. no. 508861
EW-D CHARGING SET	Set de cargador L 70 USB y 2 baterías recargables BA 70		Art. no. 508862
CHG 70N-C	Cargador de red para SK, SKM y BA 70		Art. no. 700332
CHG 70N-C + PSU KIT	Cargador de red para SK, SKM y BA 70		Art. no. 700333
EW-D COLOR CODING SET	Etiquetas de color para ID de enlaces inalámbricos para EM, SKM-S, SK		Art. no. 508989
EW-D SK COLOR CODING	Etiquetas de color para ID de enlaces inalámbricos para SK		Art. no. 508990
EW-D SKM COLOR CODING	Etiquetas de color para ID de enlaces inalámbricos para SKM-S		Art. no. 508991
EW-D EM COLOR CODING	Etiquetas de color para ID de enlaces inalámbricos para EM		Art. no. 508992



Evolution Wireless Digital

EW-DX MKE2 SET | Lavalier Set

COMPATIBILIDAD DEL MICRÓFONO

Micrófonos lavalier y auriculares compatibles con el transmisor bodypack EW-DX SK

ME 2	Micrófono lavalier omnidireccional Modelos producidos a partir de 2021, con un conector chapado en oro*
ME 4	Micrófono lavalier cardioide Modelos producidos a partir de 2021, con un conector chapado en oro*
MKE Essential (EW)	Omni Micrófono lavalier omnidireccional
MKE 2 (EW)	Micrófono lavalier omnidireccional Modelos producidos a partir de 2018, con una placa de número de serie azul
MKE 1 (EW)	Micrófono lavalier omnidireccional
ME 3	Micrófono de diadema cardioide Modelos producidos a partir de 2021, con un conector chapado en oro*
HSP Essential (EW)	Micrófono de cuello omnidireccional
HSP 2 (EW)	Micrófono omnidireccional con banda para el cuello Modelos producidos a partir de marzo de 2020 (con código 1090 o posterior)
HS 2 (EW)	Micrófono de diadema omnidireccional Modelos producidos a partir de 2021, con un conector chapado en oro*
Headmic 1 (EW)	Micrófono de diadema omnidireccional

* Los modelos producidos antes de 2021 tienen un conector de níquel. Los modelos anteriores pueden captar ruido cuando se colocan cerca del transmisor y no se recomiendan para su uso.



Evolution Wireless Digital

EW-DX MKE2 SET | Lavalier Set

ESPECIFICACIONES

Sistema

Rangos de frecuencia de conexión de audio	Q1-9	470.2 - 550 MHz
	R1-9	520 - 607.8 MHz
	S1-10	606.2 - 693.8 MHz
	S2-10	614.2 - 693.8 MHz
	S4-10	630 - 693.8 MHz
	U1/5	823.2 - 831.8 MHz & 863.2 - 864.8 MHz
	V3-4	925.2 - 937.3 MHz
	V5-7	941.7 - 951.8 MHz & 953.05 - 956.05 MHz & 956.65 - 959.65 MHz
	W5-6	1240.1 - 1251.875 MHz & 1253.125 - 1259.9 MHz
	Y1-3	1785.2 - 1799.8 MHz
Rango de frecuencia (BLE) Bluetooth ® Low Energy		2402 - 2480 MHz
Respuesta de frecuencia de audio		20 Hz - 20 kHz (-3 dB)
Distorsión armónica total		≤ -60 dB for 1 kHz @ -3 dBfs nivel de entrada
Rango dinámico		134 dB
Latencia del sistema		1.9 ms
Temperatura de operación		-10 °C - +55 °C (14 °F - 131 °F)
Humedad relativa		5 - 95 % (sin condensación)

EW-DX EM 2 (receptor rack)

Voltaje de entrada	11 - 13 V DC o PoE IEEE 802.3af Class 0 (CAT5e o superior)
Corriente de entrada	≤ 1 A
Potencia de transmisión (radiada)	BLE: max. 10 mW EIRP
Audio output power	18 dBu max.
Salida de auriculares	2x 70 mW @ 32 Ω
Ethernet	Socket RJ-45, IEEE802.3 100Base-TX (half+full duplex) 10Base-T (half+full duplex) (CAT5e o superior)
Dimensiones	212 x 44 x 189 mm
Peso	aprox. 1000 g (sin antenas y fuente de alimentación)

MKE 2 (Micrófono Lavalier)

Principio del Transductor	Micrófono condensador pre-polarizado
Patrón de captación	omnidireccional
Sensibilidad (campo libre, sin carga) (1 kHz)	5 mV/Pa +- 3 dB
Max. SPL a 1 kHz	142 dB
Respuesta de frecuencia	20 to 20,000 Hz
Nivel de ruido equivalente Ponderado A (DIN IEC 651)	26 dB
Connector	3.5 mm jack
Longitud de cable	aprox. 1.60 m
Tensión de alimentación	7.5 V

EW-DX SK (Trasmisor bodypack)

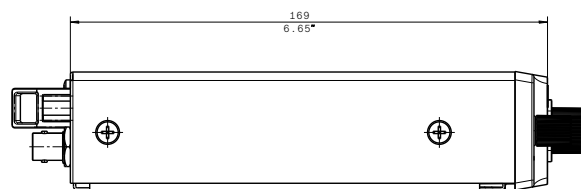
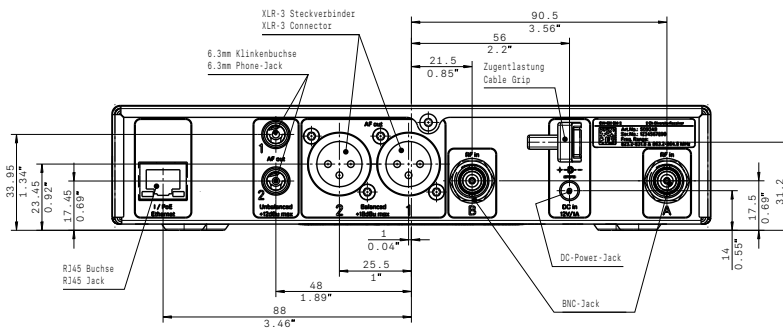
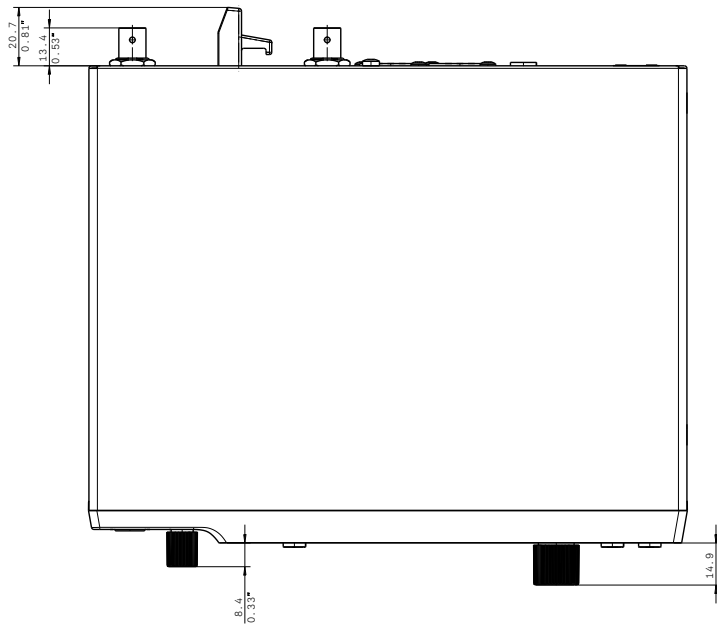
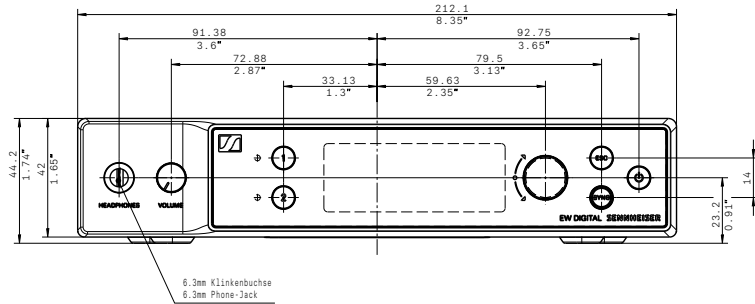
Voltaje de entrada	2.0 - 4.35 V
Corriente de entrada	< 300 mA
Fuente de alimentación	2 baterías AA de 1.5 V (alkali manganese) (manganese alcalino) o batería recargable BA 70
Ancho de banda	200 kHz
Potencia de transmisión (radiada)	Conexión de audio: 10 mW ERP (Range Y1-3: 12 mW ERP) Modo LD: 10 mW ERP BLE: max. 10 mW EIRP
Dimensiones (sin antena)	63.5 x 85 x 20 mm
Peso (sin baterías)	aprox. 115 - 120 g



Evolution Wireless Digital EW-DX MKE2 SET | Lavalier Set

DIMENSIONES

EW-DX EM 2

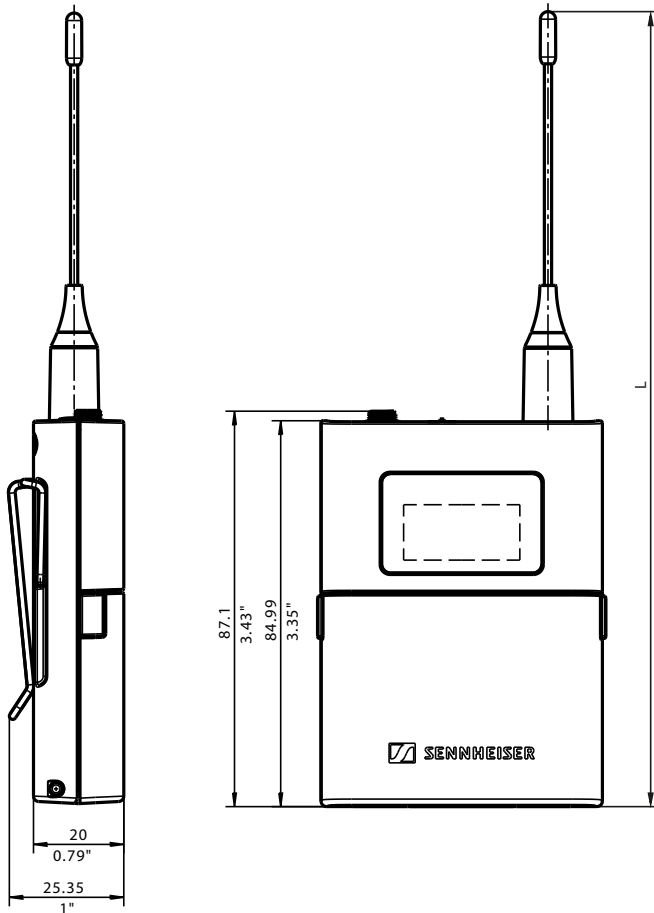




Evolution Wireless Digital EW-DX MKE2 SET | Lavalier Set

DIMENSIONES

EW-DX SK



Frequenzbereich Frequency range	L
(Q1-9) 470.2 - 550 MHz	231.8 / 9.13"
(R1-9) 520 - 607.8 MHz	217.8 / 8.57"
(S1-10) 606.2 - 693.8 MHz	195.8 / 7.71"
(S2-10) 614.2 - 693.8 MHz	195.8 / 7.71"
(S4-10) 630 - 693.8 MHz	195.8 / 7.71"
(U1/5) 823.2 - 831.8 MHz 863.2 - 864.8 MHz	166.2 / 6.54"
(V3-4) 925.2 - 937.3 MHz	157.8 / 6.21"
(V5-7) 941.7 - 951.8 MHz 953.05 - 956.05 MHz 956.65 - 959.65 MHz	157.8 / 6.21"
(Y1-3) 1785.2-1799.8 MHz	203.8 / 8.02"

