



# Evolution Wireless Digital EW-DX SK | EW-DX SK 3-PIN Taschensender



EW-DX SK



EW-DX SK 3-PIN

Kompakter und vielseitiger Taschensender zur Verwendung mit Evolution Wireless Digital Empfängern – mit 3,5-mm-Klinkenstecker oder 3-poligen Steckervarianten.

## MERKMALE

- 3,5-mm-Klinkenstecker oder 3-polige Steckervarianten
- 10 mW HF-Leistung mit einem Arbeitsbereich von bis zu 100 m
- Ladekontakte für geräteinternes Laden mit CHG 70N-C
- Permanentes E-Ink-Display – Parameter bleiben auf dem Bildschirm sichtbar, auch wenn das Gerät nicht eingeschaltet ist
- Programmierbare Stummschalttaste – passen Sie das Gerät an Ihre professionellen Anforderungen an
- Verlängerte Laufzeit mit dem BA 70 Akkupack – bis zu 12 Stunden Betriebszeit
- Trimmfunktion für den Mikrofoneingang
- Metallgehäuse

## LIEFERUMFANG

- Taschensender EW-DX SK
- Clip
- Batterien (AA)
- Kurzanleitung
- Sicherheitshinweise
- Herstellererklärung



# Evolution Wireless Digital

## EW-DX SK | EW-DX SK 3-PIN

### Taschensender

#### TECHNISCHE DATEN

System		EW-DX SK (Taschensender)		
Frequenzbereiche	Q1-9	470.2 - 550 MHz	Eingangsspannung	2.0 - 4.35 V
Audio-Link	R1-9	520 - 607.8 MHz	Eingangsstrom	< 300 mA
	S1-10	606.2 - 693.8 MHz	Spannungsversorgung	2 AA Batterien 1.5 V (Alkali-Mangan) oder BA 70 Akkupack
	S2-10	614.2 - 693.8 MHz	Bandbreite	200 kHz
	S4-10	630 - 693.8 MHz	Sendeleistung	Audio-Link: 10 mW ERP (Bereich Y1-3: 12 mW ERP) LD mode: 10 mW ERP BLE: max. 10 mW EIRP
	U1/5	823.2 - 831.8 MHz & 863.2 - 864.8 MHz	Abmessungen (ohne Antenne)	63.5 x 85 x 20 mm
	V3-4	925.2 - 937.3 MHz	Gewicht (ohne Batterien)	ca. 115 - 120 g
	V5-7	941.7 - 951.8 MHz & 953.05 - 956.05 MHz & 956.65 - 959.65 MHz		
	W5-6	1240.1 - 1251.875 MHz & 1253.125 - 1259.9 MHz		
	Y1-3	1785.2 - 1799.8 MHz		
Bluetooth® Low Energy (BLE) Frequenzbereich		2402 - 2480 MHz		
Audio-Frequenzgang		20 Hz - 20 kHz (-3 dB)		
Klirrfaktor		≤ -60 dB für 1 kHz bei -3 dBfs Eingangsspegel		
Dynamikumfang		134 dB		
Systemlatenz		1.9 ms		
Betriebstemperaturbereich		-10 °C - +55 °C (14 °F - 131 °F)		
Relative Luftfeuchte		5 - 95 % (nicht kondensierend)		

#### PRODUKTVARIANTEN

<b>EW-DX SK (Q1-9)</b>	470.2 - 550 MHz	Art.-Nr. 509384
<b>EW-DX SK (R1-9)</b>	520 - 607.8 MHz	Art.-Nr. 509385
<b>EW-DX SK (S1-10)</b>	606.2 - 693.8 MHz	Art.-Nr. 509386
<b>EW-DX SK (S2-10)</b>	614.2 - 693.8 MHz	Art.-Nr. 509389
<b>EW-DX SK (S4-10)</b>	630 - 693.8 MHz	Art.-Nr. 509390
<b>EW-DX SK (U1/5)</b>	823.2 - 831.8 MHz & 863.2 - 864.8 MHz	Art.-Nr. 509391
<b>EW-DX SK (V3-4)</b>	925.2 - 937.3 MHz	Art.-Nr. 509393
<b>EW-DX SK (V5-7)</b>	941.7 - 951.8 MHz & 953.05 - 956.05 MHz & 956.65 - 959.65 MHz	Art.-Nr. 509394
<b>EW-DX SK (W5-6)</b>	1240.1 - 1251.875 MHz & 1253.125 - 1259.9 MHz	Art.-Nr. 700718
<b>EW-DX SK (Y1-3)</b>	1785.2 - 1799.8 MHz	Art.-Nr. 509397
<b>EW-DX SK 3-PIN (Q1-9)</b>	470.2 - 550 MHz	Art.-Nr. 509398
<b>EW-DX SK 3-PIN (R1-9)</b>	520 - 607.8 MHz	Art.-Nr. 509399
<b>EW-DX SK 3-PIN (S1-10)</b>	606.2 - 693.8 MHz	Art.-Nr. 509400
<b>EW-DX SK 3-PIN (S2-10)</b>	614.2 - 693.8 MHz	Art.-Nr. 509403
<b>EW-DX SK 3-PIN (S4-10)</b>	630 - 693.8 MHz	Art.-Nr. 509404
<b>EW-DX SK 3-PIN (U1/5)</b>	823.2 - 831.8 MHz & 863.2 - 864.8 MHz	Art.-Nr. 509405
<b>EW-DX SK 3-PIN (V3-4)</b>	925.2 - 937.3 MHz	Art.-Nr. 509407
<b>EW-DX SK 3-PIN (V5-7)</b>	941.7 - 951.8 MHz & 953.05 - 956.05 MHz & 956.65 - 959.65 MHz	Art.-Nr. 509408
<b>EW-DX SK 3-PIN (W5-6)</b>	1240.1 - 1251.875 MHz & 1253.125 - 1259.9 MHz	Art.-Nr. 700709
<b>EW-DX SK 3-PIN (Y1-3)</b>	1785.2 - 1799.8 MHz	Art.-Nr. 509411



# Evolution Wireless Digital

## EW-DX SK | EW-DX SK 3-PIN

### Taschensender

#### KOMPATIBLE MIKROFONE

##### Lavalier- und Headset-Mikrofone, die mit dem EW-DX SK Taschensender kompatibel sind

<b>ME 2</b>	Lavalier-Mikrofon mit Richtcharakteristik Kugel Modelle ab 2021 mit vergoldetem Steckverbinder*
<b>ME 4</b>	Lavalier-Mikrofon mit Richtcharakteristik Niere Modelle ab 2021 mit vergoldetem Steckverbinder*
<b>MKE Essential (EW)</b>	Lavalier-Mikrofon mit Richtcharakteristik Kugel
<b>MKE 2 (EW)</b>	Lavalier-Mikrofon mit Richtcharakteristik Kugel Modelle ab 2018 mit blauem Typenschild
<b>MKE 1 (EW)</b>	Lavalier-Mikrofon mit Richtcharakteristik Kugel
<b>ME 3</b>	Headset-Mikrofon mit Richtcharakteristik Niere Modelle ab 2021 mit vergoldetem Steckverbinder*
<b>HSP Essential (EW)</b>	Headset-Mikrofon mit Richtcharakteristik Kugel
<b>HSP 2 (EW)</b>	Headset-Mikrofon mit Richtcharakteristik Kugel Modelle ab März 2020 (mit Code 1090 oder später)
<b>HS 2 (EW)</b>	Headset-Mikrofon mit Richtcharakteristik Kugel Modelle ab 2021 mit vergoldetem Steckverbinder*
<b>Headmic 1 (EW)</b>	Headset-Mikrofon mit Richtcharakteristik Kugel

\*Modelle, die vor 2021 produziert wurden, sind mit Nickelsteckverbinder ausgerüstet. Ältere Modelle können Rauschen aufnehmen, wenn sie nahe dem Sender platziert werden, und werden nicht für die Verwendung empfohlen.

#### KOMPATIBLE MIKROFONE

##### Lavalier- und Headset-Mikrofone, die mit dem EW-DX SK 3-PIN Taschensender kompatibel sind

<b>MKE 1 (3-Pin)</b>	Lavalier-Mikrofon mit Richtcharakteristik Kugel, Art.-Nr. 502167
<b>MKE 2 (3-Pin)</b>	Lavalier-Mikrofon mit Richtcharakteristik Kugel, Art.-Nr. 004736
<b>MKE 40 (3-Pin)</b>	Lavalier-Mikrofon mit Richtcharakteristik Niere, Art.-Nr. 003579
<b>MKE Essential (3-Pin) Black</b>	Lavalier-Mikrofon mit Richtcharakteristik Kugel, Art.-Nr. 508251
<b>MKE Essential (3-Pin) Beige</b>	Lavalier-Mikrofon mit Richtcharakteristik Kugel, Art.-Nr. 508252
<b>HSP 2 (3-Pin)</b>	Headset-Mikrofon mit Richtcharakteristik Niere Modelle ab 2021 mit vergoldetem Steckverbinder*
<b>HSP 4 (3-Pin)</b>	Headset-Mikrofon mit Richtcharakteristik Kugel
<b>Headmic 1 (3-Pin)</b>	Headset-Mikrofon mit Richtcharakteristik Kugel Modelle ab März 2020 (mit Code 1090 oder später)
<b>HSP Essential (3-Pin) Black</b>	Headset-Mikrofon mit Richtcharakteristik Kugel Modelle ab 2021 mit vergoldetem Steckverbinder*
<b>HSP Essential (3-Pin) Beige</b>	Headset-Mikrofon mit Richtcharakteristik Kugel

\*Modelle, die vor 2021 produziert wurden, sind mit Nickelsteckverbinder ausgerüstet. Ältere Modelle können Rauschen aufnehmen, wenn sie nahe dem Sender platziert werden, und werden nicht für die Verwendung empfohlen.

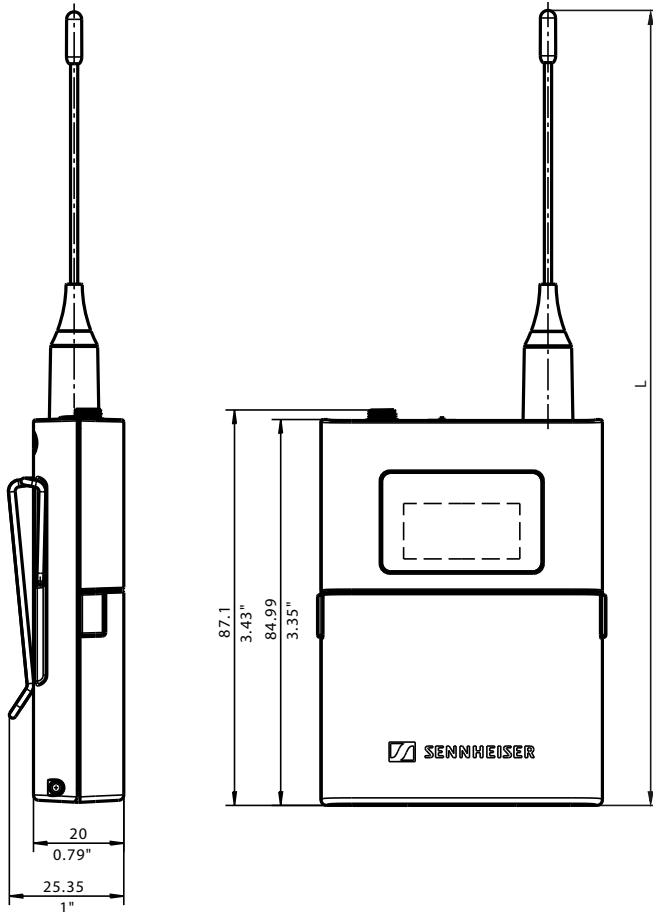
#### ZUBEHÖR

<b>BA 70</b>	Akkupack für SK und SKM	Art.-Nr. 508860
<b>L 70 USB</b>	Ladegerät für BA 70 Akkupack	Art.-Nr. 508861
<b>EW-D CHARGING SET</b>	Set aus L 70 USB-Ladegerät und 2 BA 70 Akkupacks	Art.-Nr. 508862
<b>CHG 70N-C</b>	Netzwerkfähiges Ladegerät für SK, SKM und BA 70	Art.-Nr. 700332
<b>CHG 70N-C + PSU KIT</b>	Ladegerät CHG 70N-C mit Netzteil NT 12-35 CS	Art.-Nr. 700333

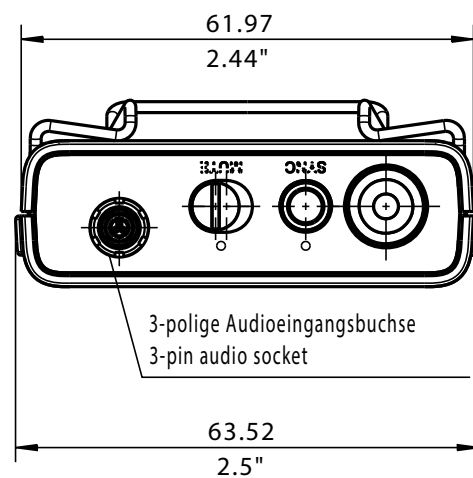
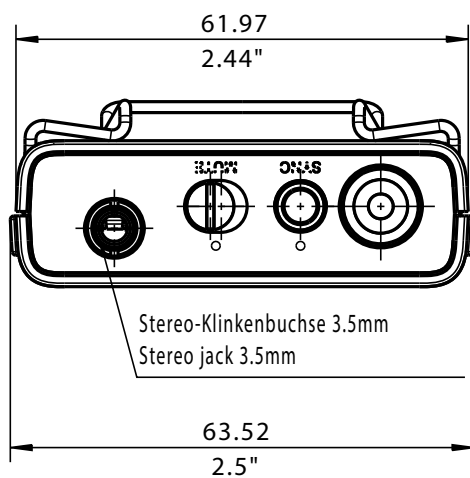


# Evolution Wireless Digital EW-DX SK | EW-DX SK 3-PIN Taschensender

## ABMESSUNGEN



Frequenzbereich Frequency range	L
(Q1-9) 470.2 - 550 MHz	231.8 / 9.13"
(R1-9) 520 - 607.8 MHz	217.8 / 8.57"
(S1-10) 606.2 - 693.8 MHz	195.8 / 7.71"
(S2-10) 614.2 - 693.8 MHz	195.8 / 7.71"
(S4-10) 630 - 693.8 MHz	195.8 / 7.71"
(U1/5) 823.2 - 831.8 MHz 863.2 - 864.8 MHz	166.2 / 6.54"
(V3-4) 925.2 - 937.3 MHz	157.8 / 6.21"
(V5-7) 941.7 - 951.8 MHz 953.05 - 956.05 MHz 956.65 - 959.65 MHz	157.8 / 6.21"
(Y1-3) 1785.2-1799.8 MHz	203.8 / 8.02"





# Evolution Wireless Digital

## EW-DX SK | EW-DX SK 3-PIN

### Taschensender

#### AUSSCHREIBUNGSTEXT

##### Taschensender EW-DX SK

###### Leistungsmerkmale:

- Digitales Funksystem / UHF-Übertragung mit hoher Reichweite, Zuverlässigkeit und Skalierbarkeit.
- Länderspezifische UHF-Frequenzbereiche mit Schaltbandbreite von bis zu 88 MHz.
- eInk-Display zeigt aktuelle Statusinformationen wie Frequenz, Kanal und Batteriestatus
- Robustes Metallgehäuse
- Programmierbare Mute-Taste zum Stummschalten des Audiosignals.
- 3,5 mm Klinkenbuchse zum Anschluss von Mikrofonen oder Line-Quellen.
- Kompatibel mit vielen Headset- und Lavalier-Mikrofonen für unterschiedliche Anwendungszwecke.
- Über ein passendes Instrumentenkabel mit unterschiedlichen Instrumenten nutzbar.
- Spannungsversorgung über zwei Batterien vom Typ AA 1,5 V oder einen Sennheiser BA 70 Akku.

###### Technische Daten:

- Frequenzbereiche Audio-Link: 470.2 – 550 MHz, 520 – 607.8 MHz, 606.2 – 693.8 MHz, 614.2 – 693.8 MHz, 630 – 693.8 MHz, 823.2 – 831.8 MHz, 863.2 – 846.8 MHz, 925.2 – 937.3 MHz, 941.7 – 951.8 MHz, 953.05 – 956.05 MHz, 956.65 – 959.65 MHz, 1240.1 - 1251.875 MHz, 1253.125 - 1259.9 MHz, 1785.2 – 1799.8 MHz
- Frequenzbereich Bluetooth® Low Energy: 2402 – 2480 MHz
- Eingangsspannung: 2,0 bis 4,35 V
- Eingangsstrom: < 300 mA
- Spannungsversorgung: 2 AA-Batterien 1,5 V (Alkali-Mangan) oder Sennheiser BA 70 Akku
- Sendeleistung:
  - Audio-Link: 10 mW ERP (Bereich Y1-3: 12 mW ERP)
  - Bluetooth Low Energy: max. 10 mW EIRP
- Bandbreite: 200 kHz.
- Betriebstemperatur: zwischen -10 °C und +50 °C
- Abmessungen: 63,5 x 85 x 20 mm (ohne Antenne)
- Gewicht: ca. 120 g (ohne Batterien)

Fabrikat: Sennheiser EW-DX SK

##### Taschensender EW-DX SK 3-PIN

###### Leistungsmerkmale:

- Digitales Funksystem / UHF-Übertragung mit hoher Reichweite, Zuverlässigkeit und Skalierbarkeit.
- Länderspezifische UHF-Frequenzbereiche mit Schaltbandbreite von bis zu 88 MHz.
- eInk-Display zeigt aktuelle Statusinformationen wie Frequenz, Kanal und Batteriestatus
- Robustes Metallgehäuse
- Programmierbare Mute-Taste zum Stummschalten des Audiosignals.
- 3-polige Audioeingangsbuchse zum Anschluss von Mikrofonen oder Line-Quellen.
- Kompatibel mit vielen Headset- und Lavalier-Mikrofonen für unterschiedliche Anwendungszwecke.
- Spannungsversorgung über zwei Batterien vom Typ AA 1,5 V oder einen Sennheiser BA 70 Akku.

###### Technische Daten:

- Frequenzbereiche Audio-Link: 470.2 – 550 MHz, 520 – 607.8 MHz, 606.2 – 693.8 MHz, 614.2 – 693.8 MHz, 630 – 693.8 MHz, 823.2 – 831.8 MHz, 863.2 – 846.8 MHz, 925.2 – 937.3 MHz, 941.7 – 951.8 MHz, 953.05 – 956.05 MHz, 956.65 – 959.65 MHz, 1240.1 - 1251.875 MHz, 1253.125 - 1259.9 MHz, 1785.2 – 1799.8 MHz
- Frequenzbereich Bluetooth® Low Energy: 2402 – 2480 MHz
- Eingangsspannung: 2,0 bis 4,35 V
- Eingangsstrom: < 300 mA
- Spannungsversorgung: 2 AA-Batterien 1,5 V (Alkali-Mangan) oder Sennheiser BA 70 Akku
- Sendeleistung:
  - Audio-Link: 10 mW ERP (Bereich Y1-3: 12 mW ERP)
  - Bluetooth Low Energy: max. 10 mW EIRP
- Bandbreite: 200 kHz.
- Betriebstemperatur: zwischen -10 °C und +50 °C
- Abmessungen: 63,5 x 85 x 20 mm (ohne Antenne)
- Gewicht: ca. 120 g (ohne Batterien)

Fabrikat: Sennheiser EW-DX SK 3-PIN