



Evolution Wireless Digital EW-DX SK | EW-DX SK 3-PIN Bodypack Transmitter



EW-DX SK



EW-DX SK 3-PIN

Transmisor bodypack compacto y versátil para su uso con receptores Evolution Wireless Digital, con jack de 3,5 mm o variantes de conector de 3-pin.

CARACTERÍSTICAS

- Variantes de conector de 3,5 mm o conector de 3-pin
- Potencia de RF de 10 mW con un alcance de trabajo de hasta 100 m/328 ft
- Contactos de carga para carga en el dispositivo con CHG 70N-C
- Pantalla eInk Display persistente: parámetros visibles en la pantalla, incluso cuando el dispositivo no está encendido
- Interruptor silenciador programable: personalice el dispositivo en función de sus necesidades profesionales
- Mayor tiempo de funcionamiento con la batería recargable BA 70: hasta 12 horas de funcionamiento
- Función de control del trim de la entrada del micrófono
- Carcasa metálica

LA ENTREGA INCLUYE

- EW-DX SK transmisor bodypack
- Clip
- 2 baterías AA
- Guía rápida
- Manual de seguridad
- Declaración del Fabricante



Evolution Wireless Digital

EW-DX SK | EW-DX SK 3-PIN

Bodypack Transmitter

ESPECIFICACIONES

| Sistema | | EW-DX SK (Trasmisor bodypack) | |
|--|---|-----------------------------------|---|
| Rangos de frecuencia de conexión de audio | Q1-9 470.2 - 550 MHz R1-9 520 - 607.8 MHz S1-10 606.2 - 693.8 MHz S2-10 614.2 - 693.8 MHz S4-10 630 - 693.8 MHz U1/5 823.2 - 831.8 MHz & 863.2 - 864.8 MHz V3-4 925.2 - 937.3 MHz V5-7 941.7 - 951.8 MHz & 953.05 - 956.05 MHz & 956.65 - 959.65 MHz W5-6 1240.1 - 1251.875 MHz & 1253.125 - 1259.9 MHz Y1-3 1785.2 - 1799.8 MHz | Voltaje de entrada | 2.0 - 4.35 V |
| Rango de frecuencia (BLE) Bluetooth ® de baja energía | 2402 - 2480 MHz | Corriente de entrada | < 300 mA |
| Respuesta de frecuencia de audio | 20 Hz - 20 kHz (-3 dB) | Fuente de alimentación | 2 baterías AA de 1.5 V (alkali manganese) (manganese alcalino) o batería recargable BA 70 |
| Distorsión armónica total | ≤ -60 dB for 1 kHz @ -3 dBfs nivel de entrada | Ancho de banda | 200 kHz |
| Rango dinámico | 134 dB | Potencia de transmisión (radiada) | Conexión de audio: 10 mW ERP (Range Y1-3: 12 mW ERP) Modo LD: 10 mW ERP BLE: max. 10 mW EIRP |
| Latencia del sistema | 1.9 ms | Dimensiones (sin antena) | 63.5 x 85 x 20 mm |
| Temperatura de operación | -10 °C - +55 °C (14 °F - 131 °F) | Peso (sin baterías) | aprox. 115-120 g |
| Humedad relativa | 5 - 95 % (sin condensación) | | |

VARIANTES DE PRODUCTO

| | | |
|-------------------------------|---|-----------------|
| EW-DX SK (Q1-9) | 470.2 - 550 MHz | Art. no. 509384 |
| EW-DX SK (R1-9) | 520 - 607.8 MHz | Art. no. 509385 |
| EW-DX SK (S1-10) | 606.2 - 693.8 MHz | Art. no. 509386 |
| EW-DX SK (S2-10) | 614.2 - 693.8 MHz | Art. no. 509389 |
| EW-DX SK (S4-10) | 630 - 693.8 MHz | Art. no. 509390 |
| EW-DX SK (U1/5) | 823.2 - 831.8 MHz & 863.2 - 864.8 MHz | Art. no. 509391 |
| EW-DX SK (V3-4) | 925.2 - 937.3 MHz | Art. no. 509393 |
| EW-DX SK (V5-7) | 941.7 - 951.8 MHz & 953.05 - 956.05 MHz & 956.65 - 959.65 MHz | Art. no. 509394 |
| EW-DX SK (W5-6) | 1240.1 - 1251.875 MHz & 1253.125 - 1259.9 MHz | Art. no. 700718 |
| EW-DX SK (Y1-3) | 1785.2 - 1799.8 MHz | Art. no. 509397 |
| EW-DX SK 3-PIN (Q1-9) | 470.2 - 550 MHz | Art. no. 509398 |
| EW-DX SK 3-PIN (R1-9) | 520 - 607.8 MHz | Art. no. 509399 |
| EW-DX SK 3-PIN (S1-10) | 606.2 - 693.8 MHz | Art. no. 509400 |
| EW-DX SK 3-PIN (S2-10) | 614.2 - 693.8 MHz | Art. no. 509403 |
| EW-DX SK 3-PIN (S4-10) | 630 - 693.8 MHz | Art. no. 509404 |
| EW-DX SK 3-PIN (U1/5) | 823.2 - 831.8 MHz & 863.2 - 864.8 MHz | Art. no. 509405 |
| EW-DX SK 3-PIN (V3-4) | 925.2 - 937.3 MHz | Art. no. 509407 |
| EW-DX SK 3-PIN (V5-7) | 941.7 - 951.8 MHz & 953.05 - 956.05 MHz & 956.65 - 959.65 MHz | Art. no. 509408 |
| EW-DX SK 3-PIN (W5-6) | 1240.1 - 1251.875 MHz & 1253.125 - 1259.9 MHz | Art. no. 700709 |
| EW-DX SK 3-PIN (Y1-3) | 1785.2 - 1799.8 MHz | Art. no. 509411 |



Evolution Wireless Digital

EW-DX SK | EW-DX SK 3-PIN

Bodypack Transmitter

COMPATIBILIDAD DEL MICRÓFONO

Micrófonos lavalier y auriculares compatibles con el transmisor bodypack EW-DX SK

| | |
|---------------------------|--|
| ME 2 | Micrófono lavalier omnidireccional Modelos producidos a partir de 2021, con un conector chapado en oro* |
| ME 4 | Micrófono lavalier cardioide Modelos producidos a partir de 2021, con un conector chapado en oro* |
| MKE Essential (EW) | Micrófono lavalier omnidireccional |
| MKE 2 (EW) | Micrófono lavalier omnidireccional Modelos producidos a partir de 2018, con una placa de número de serie azul |
| MKE 1 (EW) | Micrófono lavalier omnidireccional |
| ME 3 | Micrófono de diadema cardioide Modelos producidos a partir de 2021, con un conector chapado en oro* |
| HSP Essential (EW) | Micrófono de cuello omnidireccional |
| HSP 2 (EW) | Micrófono omnidireccional con banda para el cuello Modelos producidos a partir de marzo de 2020 (con código 1090 o posterior) |
| HS 2 (EW) | Micrófono de diadema omnidireccional Modelos producidos a partir de 2021, con un conector chapado en oro* |
| Headmic 1 (EW) | Micrófono de diadema omnidireccional |

* Los modelos producidos antes de 2021 tienen un conector de níquel. Los modelos anteriores pueden captar ruido cuando se colocan cerca del transmisor y no se recomiendan para su uso.

COMPATIBILIDAD DEL MICRÓFONO

Micrófonos lavalier y auriculares compatibles con el transmisor bodypack EW-DX SK 3-PIN

| | |
|------------------------------------|--|
| MKE 1 (3-Pin) | Micrófono lavalier omnidireccional, Art. no. 502167 |
| MKE 2 (3-Pin) | Micrófono lavalier omnidireccional, Art. no. 004736 |
| MKE 40 (3-Pin) | Micrófono lavalier omnidireccional, Art. no. 003579 |
| MKE Essential (3-Pin) Black | Micrófono lavalier omnidireccional, Art. no. 508251 |
| MKE Essential (3-Pin) Beige | Micrófono lavalier omnidireccional, Art. no. 508252 |
| HSP 2 (3-Pin) | Micrófono de diadema cardioide Modelos producidos a partir de 2021, con un conector chapado en oro* |
| HSP 4 (3-Pin) | Micrófono de cuello omnidireccional |
| Headmic 1 (3-Pin) | Micrófono de diadema omnidireccional Modelos producidos a partir de marzo de 2020 (con código 1090 o posterior) |
| HSP Essential (3-Pin) Black | Micrófono de diadema omnidireccional Modelos producidos a partir de 2021, con un conector chapado en oro* |
| HSP Essential (3-Pin) Beige | Micrófono de diadema omnidireccional |

* Los modelos producidos antes de 2021 tienen un conector de níquel. Los modelos anteriores pueden captar ruido cuando se colocan cerca del transmisor y no se recomiendan para su uso.

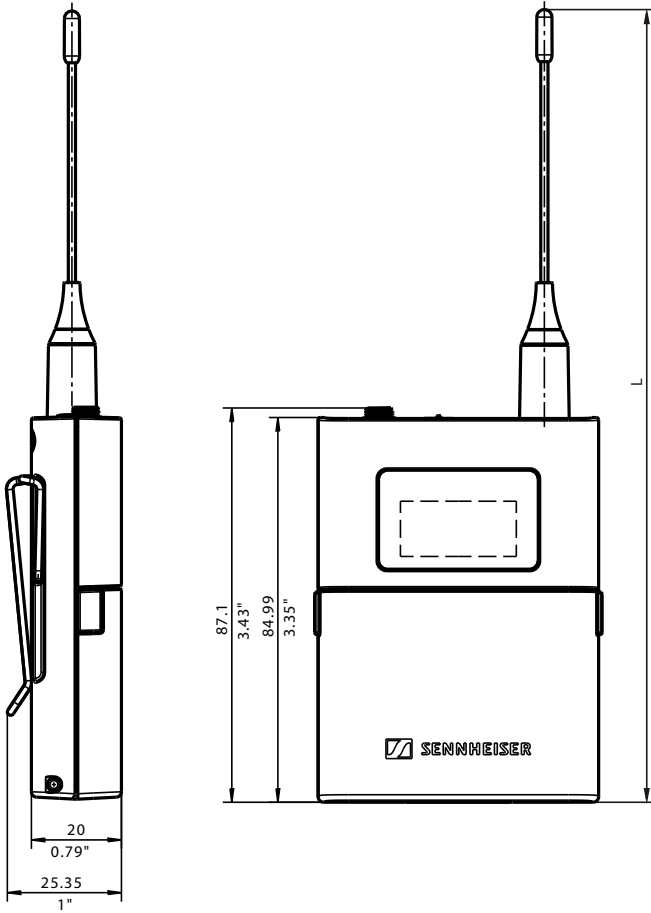
ACCESORIOS

| | | |
|----------------------------|---|-----------------|
| BA 70 | Batería recargable para SK y SKM-S | Art. no. 508860 |
| L 70 USB | Cargador para batería recargable BA 70 | Art. no. 508861 |
| EW-D CHARGING SET | Set de cargador L 70 USB y 2 baterías recargables BA 70 | Art. no. 508862 |
| CHG 70N-C | Cargador de red para SK, SKM y BA 70 | Art. no. 700332 |
| CHG 70N-C + PSU KIT | Cargador de red para SK, SKM y BA 70 | Art. no. 700333 |



Evolution Wireless Digital EW-DX SK | EW-DX SK 3-PIN Bodypack Transmitter

DIMENSIONES



| Frequenzbereich Frequency range | L |
|--|---------------|
| (Q1-9) 470.2 - 550 MHz | 231.8 / 9.13" |
| (R1-9) 520 - 607.8 MHz | 217.8 / 8.57" |
| (S1-10) 606.2 - 693.8 MHz | 195.8 / 7.71" |
| (S2-10) 614.2 - 693.8 MHz | 195.8 / 7.71" |
| (S4-10) 630 - 693.8 MHz | 195.8 / 7.71" |
| (U1/5) 823.2 - 831.8 MHz 863.2 - 864.8 MHz | 166.2 / 6.54" |
| (V3-4) 925.2 - 937.3 MHz | 157.8 / 6.21" |
| (V5-7) 941.7 - 951.8 MHz 953.05 - 956.05 MHz 956.65 - 959.65 MHz | 157.8 / 6.21" |
| (Y1-3) 1785.2-1799.8 MHz | 203.8 / 8.02" |

