



Evolution Wireless Digital

EW-DX TS 3-pin | EW-DX TS 5-pin

Tischfuß



EW-DX TS 3-pin



EW-DX TS 5-pin

Vielseitig einsetzbarer kabelloser Tischfuß zur Verwendung mit Evolution Wireless Digital Empfängern.

LIEFERUMFANG

- EW-DX TS
- BA 40
- Kurzanleitung
- Sicherheitshinweise
- Herstellererklärungen

MERKMALE

- 3-pin XLR oder 5-pin XLR
- kompatibel mit allen Sennheiser Schwanenhals Mikrofonen (versionsabhängig)
- 10 mW HF-Leistung mit einem Arbeitsbereich von bis zu 100 m
- Laden via USB-C oder kabellos mit dem CHG 2W
- Programmierbare Stummschalttaste – passen Sie das Gerät an Ihre professionellen Anforderungen an
- Bis zu 11 Stunden Betriebszeit mit dem BA 40 Akkupack
- Metallgehäuse

TECHNISCHE DATEN

System

Frequenzbereiche	Q1-9	470,2 - 550 MHz
Audio-Link	R1-9	520 - 607,8 MHz
	S1-10	606,2 - 693,8 MHz
	S2-10	614,2 - 693,8 MHz
	S4-10	630 - 693,8 MHz
	U1/5	823,2 - 831,8 MHz & 863,2 - 864,8 MHz
	V3-4	925,2 - 937,3 MHz
	V5-7	941,7 - 951,8 MHz & 953,05 - 956,05 MHz & 956,65 - 959,65 MHz
	W5-6	1240,1 - 1251,875 MHz & 1253,125 - 1259,9 MHz
	Y1-3	1785,2 - 1799,8 MHz
Bluetooth® Low Energy (BLE) Frequenzbereich	2402 - 2480 MHz	
Audio-Frequenzgang	20 Hz - 20 kHz (-3 dB)	
Klirrfaktor	≤ -60 dB für 1 kHz bei -3 dBFs Eingangspegel	
Dynamikumfang	134 dB	
Systemlatenz	1,9 ms	
Betriebstemperaturbereich	-10 °C - +50 °C	
Relative Luftfeuchte	5 - 95 % (nicht kondensierend)	

EW-DX TS (Tischfuß)

Eingangsspannung	2,0 bis 4,35 V
Eingangsstrom	< 300 mA
Spannungsversorgung	Sennheiser BA 40
Bandbreite	200 kHz
Sendeleistung	Audio-Link: 10 mW ERP (Bereich Y1-3: 12 mW ERP) Bluetooth Low Energy: max. 10 mW EIRP
Abmessungen	166,7 x 120,2 x 48,1 mm
Gewicht	ca. 650 g (ohne Akkupack)



Evolution Wireless Digital

EW-DX TS 3-pin | EW-DX TS 5-pin

Tischfuß

PRODUKTVARIANTEN

EW-DX TS 3-pin (Q1-9)	470,2 - 550 MHz	Art.-Nr. 509440
EW-DX TS 3-pin (R1-9)	520 - 607,8 MHz	Art.-Nr. 509441
EW-DX TS 3-pin (S1-10)	606,2 - 693,8 MHz	Art.-Nr. 509442
EW-DX TS 3-pin (S2-10)	614,2 - 693,8 MHz	Art.-Nr. 509445
EW-DX TS 3-pin (S4-10)	630 - 693,8 MHz	Art.-Nr. 509446
EW-DX TS 3-pin (U1/5)	823,2 - 831,8 MHz & 863,2 - 864,8 MHz	Art.-Nr. 509447
EW-DX TS 3-pin (V3-4)	925,2 - 937,3 MHz	Art.-Nr. 509449
EW-DX TS 3-pin (V5-7)	941,7 - 951,8 MHz & 953,05 - 956,05 MHz & 956,65 - 959,65 MHz	Art.-Nr. 509450
EW-DX TS 3-pin (W5-6)	1240,1 - 1251,875 MHz & 1253,125 - 1259,9 MHz	Art.-Nr. 700712
EW-DX TS 3-pin (Y1-3)	1785,2 - 1799,8 MHz	Art.-Nr. 509453
EW-DX TS 5-pin (Q1-9)	470,2 - 550 MHz	Art.-Nr. 700191
EW-DX TS 5-pin (R1-9)	520 - 607,8 MHz	Art.-Nr. 700192
EW-DX TS 5-pin (S1-10)	606,2 - 693,8 MHz	Art.-Nr. 700193
EW-DX TS 5-pin (S2-10)	614,2 - 693,8 MHz	Art.-Nr. 700195
EW-DX TS 5-pin (S4-10)	630 - 693,8 MHz	Art.-Nr. 700196
EW-DX TS 5-pin (U1/5)	823,2 - 831,8 MHz & 863,2 - 864,8 MHz	Art.-Nr. 700197
EW-DX TS 5-pin (V3-4)	925,2 - 937,3 MHz	Art.-Nr. 700199
EW-DX TS 5-pin (V5-7)	941,7 - 951,8 MHz & 953,05 - 956,05 MHz & 956,65 - 959,65 MHz	Art.-Nr. 700200
EW-DX TS 5-pin (W5-6)	1240,1 - 1251,875 MHz & 1253,125 - 1259,9 MHz	Art.-Nr. 700713
EW-DX TS 5-pin (Y1-3)	1785,2 - 1799,8 MHz	Art.-Nr. 700203

ZUBEHÖR

CHG 2W	Art.-Nr. 506805
BA 40	Art.-Nr. 506656

ZUBEHÖR EW-DX TS 3-PIN

MEG 14-40 B	Art.-Nr. 504791
MZH 3015	Art.-Nr. 005074
MZH 3040	Art.-Nr. 005076
MZH 3042	Art.-Nr. 009384
ME 34, schwarz	Art.-Nr. 005060
ME 34, weiß	Art.-Nr. 005061
ME 35, schwarz	Art.-Nr. 005063
ME 35, weiß	Art.-Nr. 005064
ME 36, schwarz	Art.-Nr. 005065
ME 36, weiß	Art.-Nr. 005066

ZUBEHÖR EW-DX TS 5-PIN

MEG 14-40-L-II B	Art.-Nr. 506398
-------------------------	-----------------



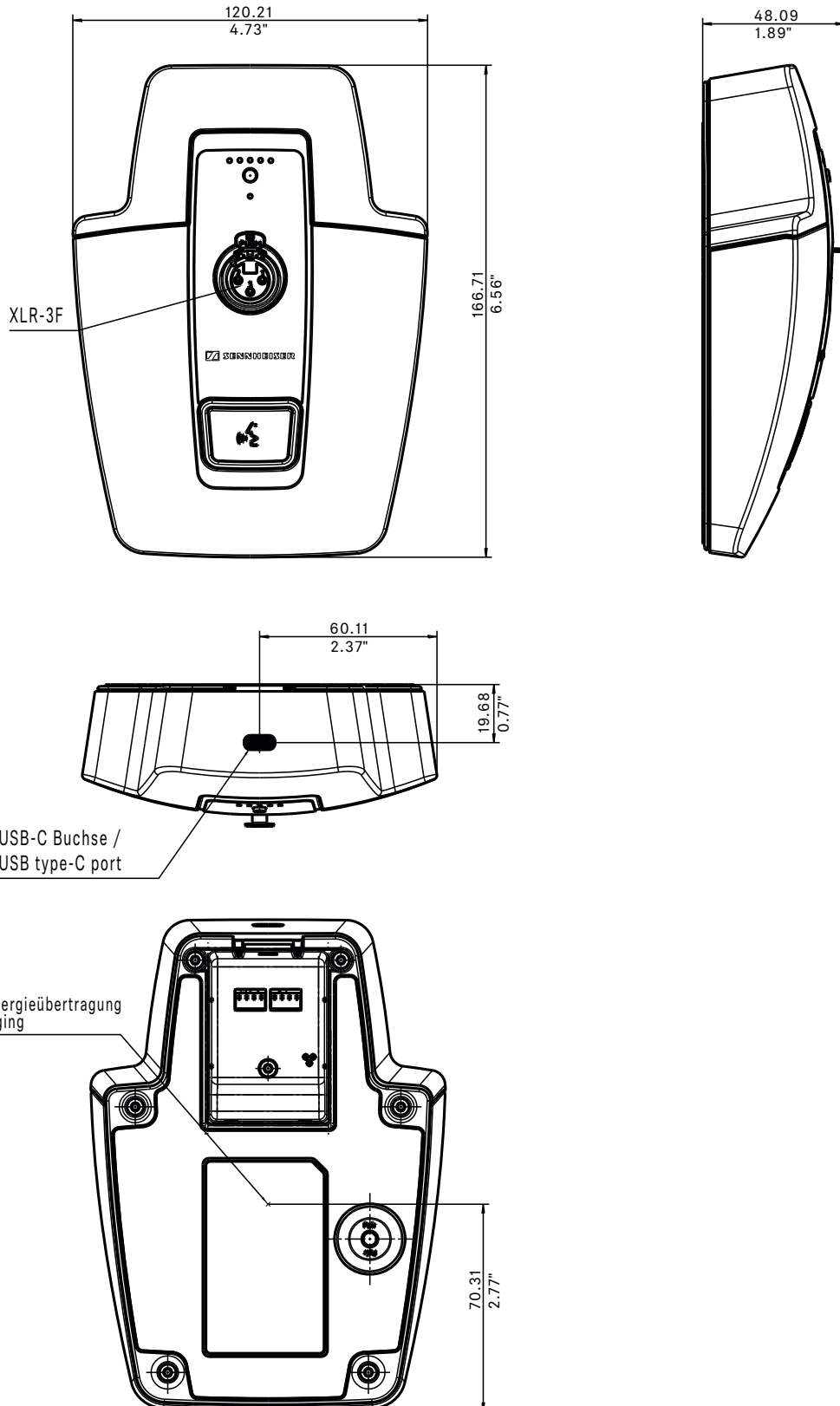
Evolution Wireless Digital

EW-DX TS 3-pin | EW-DX TS 5-pin

Tischfuß

ABMESSUNGEN

EW-DX TS 3-pin





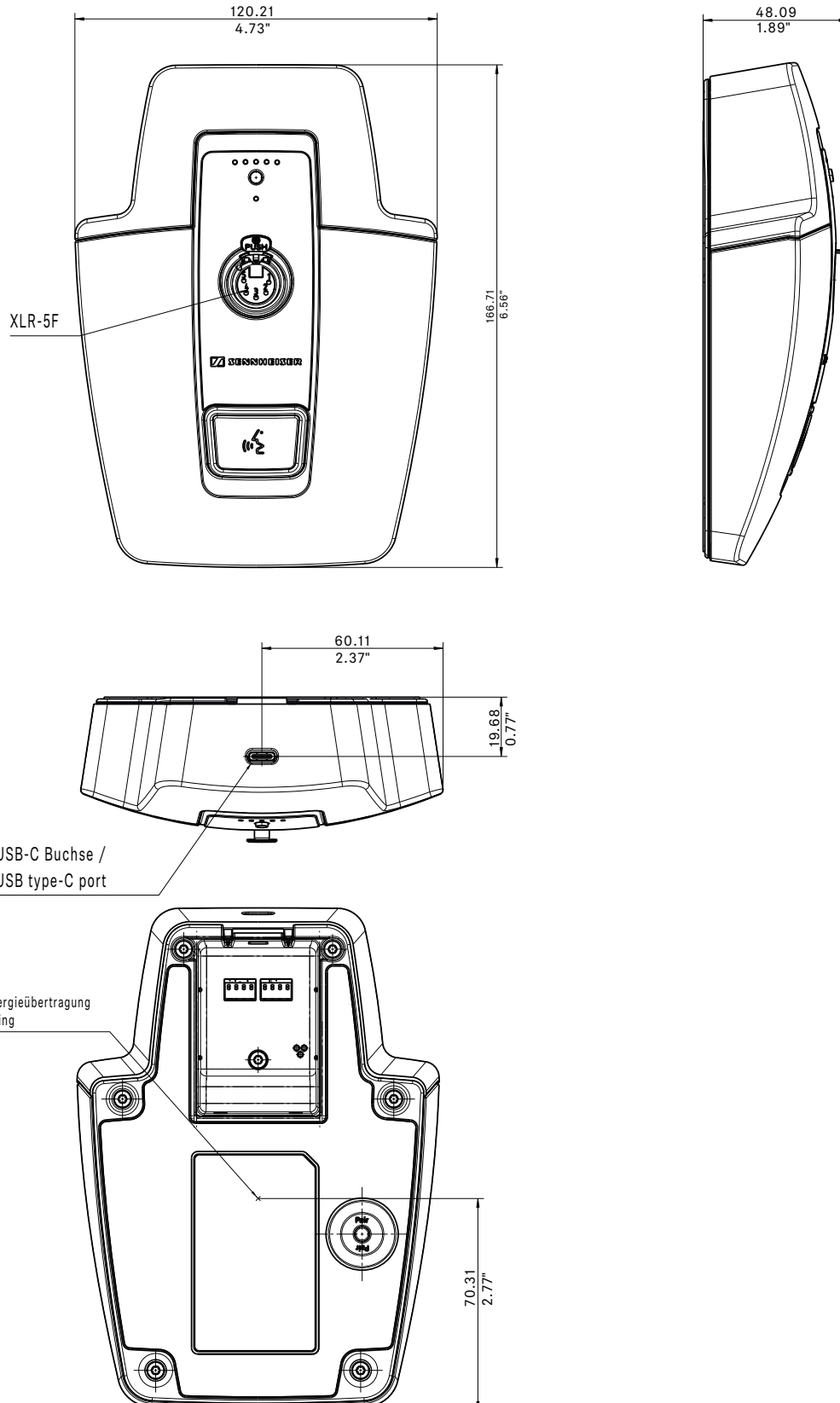
Evolution Wireless Digital

EW-DX TS 3-pin | EW-DX TS 5-pin

Tischfuß

ABMESSUNGEN

EW-DX TS 5-pin





Evolution Wireless Digital

EW-DX TS 3-pin | EW-DX TS 5-pin

Tischfuß

AUSSCHREIBUNGSTEXT

Tischfuß EW-DX TS 3-pin

Leistungsmerkmale:

- Digitales Funksystem / UHF-Übertragung mit hoher Reichweite, Zuverlässigkeit und Skalierbarkeit
- Länderspezifische UHF-Frequenzbereiche mit Schaltbandbreite von bis zu 88 MHz
- Robustes Metallgehäuse
- Programmierbare Mute-Taste zum Stummschalten des Audiosignals
- 3-pin XLR zum Anschluss von XLR-3-Schwanenhalsmikrofonen
- Spannungsversorgung über einen Sennheiser BA 40 Akku

Technische Daten:

- Frequenzbereiche Audio-Link: 470.2 – 550 MHz, 520 – 607.8 MHz, 606.2 – 693.8 MHz, 614.2 – 693.8 MHz, 630 – 693.8 MHz, 823.2 – 831.8 MHz, 863.2 – 846.8 MHz, 925.2 – 937.3 MHz, 941.7 – 951.8 MHz, 953.05 – 956.05 MHz, 956.65 – 959.65 MHz, 1240.1 - 1251.875 MHz & 1253.125 - 1259.9 MHz, 1785.2 – 1799.8 MHz
- Frequenzbereich Bluetooth® Low Energy: 2402 – 2480 MHz
- Eingangsspannung: 2,0 bis 4,35 V
- Eingangsstrom: < 300 mA
- Spannungsversorgung: Sennheiser BA 40
- Sendeleistung:
 - Audio-Link: 10 mW ERP (Bereich Y1-3: 12 mW ERP)
 - Bluetooth Low Energy: max. 10 mW EIRP
- Bandbreite: 200 kHz
- Betriebstemperatur: zwischen -10 °C und +50 °C
- Abmessungen: 166,7 x 120,2 x 48,1 mm
- Gewicht: ca. 650 g (ohne Akkupack)

Fabrikat: Sennheiser EW-DX TS 3-pin

Tischfuß EW-DX TS 5-pin

Leistungsmerkmale:

- Digitales Funksystem / UHF-Übertragung mit hoher Reichweite, Zuverlässigkeit und Skalierbarkeit
- Länderspezifische UHF-Frequenzbereiche mit Schaltbandbreite von bis zu 88 MHz
- Robustes Metallgehäuse
- Programmierbare Mute-Taste zum Stummschalten des Audiosignals
- 5-pin XLR zum Anschluss von XLR-5-Schwanenhalsmikrofonen
- Spannungsversorgung über einen Sennheiser BA 40 Akku

Technische Daten:

- Frequenzbereiche Audio-Link: 470.2 – 550 MHz, 520 – 607.8 MHz, 606.2 – 693.8 MHz, 614.2 – 693.8 MHz, 630 – 693.8 MHz, 823.2 – 831.8 MHz, 863.2 – 846.8 MHz, 925.2 – 937.3 MHz, 941.7 – 951.8 MHz, 953.05 – 956.05 MHz, 956.65 – 959.65 MHz, 1240.1 - 1251.875 MHz & 1253.125 - 1259.9 MHz, 1785.2 – 1799.8 MHz
- Frequenzbereich Bluetooth® Low Energy: 2402 – 2480 MHz
- Eingangsspannung: 2,0 bis 4,35 V
- Eingangsstrom: < 300 mA
- Spannungsversorgung: Sennheiser BA 40
- Sendeleistung:
 - Audio-Link: 10 mW ERP (Bereich Y1-3: 12 mW ERP)
 - Bluetooth Low Energy: max. 10 mW EIRP
- Bandbreite: 200 kHz
- Betriebstemperatur: zwischen -10 °C und +50 °C
- Abmessungen: 166,7 x 120,2 x 48,1 mm
- Gewicht: ca. 650 g (ohne Akkupack)

Fabrikat: Sennheiser EW-DX TS 5-pin