



Evolution Wireless Digital

EW-DX TS 3-pin | EW-DX TS 5-pin

Transmisor de mesa



EW-DX TS 3-pin



EW-DX TS 5-pin

Transmisor de mesa inalámbrica versátil para usar con receptores digitales inalámbricos Evolution.

LA ENTREGA INCLUYE

- EW-DX TS
- BA 40
- Guía rápida
- Manual de seguridad
- Declaración del Fabricante

ESPECIFICACIONES

Sistema

Rangos de frecuencia de conexión de audio	Q1-9	470.2 - 550 MHz
	R1-9	520 - 607.8 MHz
	S1-10	606.2 - 693.8 MHz
	S2-10	614.2 - 693.8 MHz
	S4-10	630 - 693.8 MHz
	U1/5	823.2 - 831.8 MHz & 863.2 - 864.8 MHz
	V3-4	925.2 - 937.3 MHz
	V5-7	941.7 - 951.8 MHz & 953.05 - 956.05 MHz & 956.65 - 959.65 MHz
	W5-6	1240.1 - 1251.875 MHz & 1253.125 - 1259.9 MHz
	Y1-3	1785.2 - 1799.8 MHz
Rango de frecuencia (BLE) Bluetooth ® de baja energía		2402 - 2480 MHz
Respuesta de frecuencia de audio		20 Hz - 20 kHz (-3 dB)
Distorsión armónica total		≤ -60 dB for 1 kHz @ -3 dBfs nivel de entrada
Rango dinámico		134 dB
Latencia del sistema		1.9 ms
Temperatura de operación		-10 °C - +50 °C (14 °F - 122 °F)
Humedad relativa		5 - 95 % (sin condensación)

CARACTERÍSTICAS

- Variantes 3-pin XLR o 5-pin XLR
- Compatible con todos los micrófonos de cuello de ganso Sennheiser (versión dependiente)
- Potencia de RF de 10 mW con un alcance de trabajo de hasta 100 m/328 ft
- Carga mediante USB o inductiva con el cargador CHG 2W
- Interruptor silenciador programable: personalice el dispositivo en función de sus necesidades profesionales
- 10 h de tiempo de funcionamiento con la batería de iones de litio BA 40
- Carcasa metálica

EW-DX TS (transmisor de mesa)

Voltaje de entrada	2,0 - 4,35 V
Corriente de entrada	< 300 mA
Fuente de alimentación	batería recargable Sennheiser BA 40
Ancho de banda	200 kHz
Potencia de transmisión (radiada)	Conexión de audio: 10 mW ERP (Range Y1-3: 12 mW ERP) BLE: max. 10 mW EIRP
Dimensiones	166,7 x 120,2 x 48,1 mm
Peso (sin baterías)	aprox. 650 g



Evolution Wireless Digital

EW-DX TS 3-pin | EW-DX TS 5-pin

Transmisor de mesa

VARIANTES DE PRODUCTO

EW-DX TS 3-pin (Q1-9)	470,2 - 550 MHz	Art. no. 509440
EW-DX TS 3-pin (R1-9)	520 - 607,8 MHz	Art. no. 509441
EW-DX TS 3-pin (S1-10)	606,2 - 693,8 MHz	Art. no. 509442
EW-DX TS 3-pin (S2-10)	614,2 - 693,8 MHz	Art. no. 509445
EW-DX TS 3-pin (S4-10)	630 - 693,8 MHz	Art. no. 509446
EW-DX TS 3-pin (U1/5)	823,2 - 831,8 MHz & 863,2 - 864,8 MHz	Art. no. 509447
EW-DX TS 3-pin (V3-4)	925,2 - 937,3 MHz	Art. no. 509449
EW-DX TS 3-pin (V5-7)	941,7 - 951,8 MHz & 953,05 - 956,05 MHz & 956,65 - 959,65 MHz	Art. no. 509450
EW-DX TS 3-pin (W5-6)	1240,1 - 1251,875 MHz & 1253,125 - 1259,9 MHz	Art. no. 700712
EW-DX TS 3-pin (Y1-3)	1785,2 - 1799,8 MHz	Art. no. 509453
EW-DX TS 5-pin (Q1-9)	470,2 - 550 MHz	Art. no. 700191
EW-DX TS 5-pin (R1-9)	520 - 607,8 MHz	Art. no. 700192
EW-DX TS 5-pin (S1-10)	606,2 - 693,8 MHz	Art. no. 700193
EW-DX TS 5-pin (S2-10)	614,2 - 693,8 MHz	Art. no. 700195
EW-DX TS 5-pin (S4-10)	630 - 693,8 MHz	Art. no. 700196
EW-DX TS 5-pin (U1/5)	823,2 - 831,8 MHz & 863,2 - 864,8 MHz	Art. no. 700197
EW-DX TS 5-pin (V3-4)	925,2 - 937,3 MHz	Art. no. 700199
EW-DX TS 5-pin (V5-7)	941,7 - 951,8 MHz & 953,05 - 956,05 MHz & 956,65 - 959,65 MHz	Art. no. 700200
EW-DX TS 5-pin (W5-6)	1240,1 - 1251,875 MHz & 1253,125 - 1259,9 MHz	Art. no. 700713
EW-DX TS 5-pin (Y1-3)	1785,2 - 1799,8 MHz	Art. no. 700203

ACCESORIOS

CHG 2W	Art. no. 506805
BA 40	Art. no. 506656

ACCESORIOS EW-DX TS 3-PIN

MEG 14-40 B	Art. no. 504791
MZH 3015	Art. no. 005074
MZH 3040	Art. no. 005076
MZH 3042	Art. no. 009384
ME 34, negro	Art. no. 005060
ME 34, blanco	Art. no. 005061
ME 35, negro	Art. no. 005063
ME 35, blanco	Art. no. 005064
ME 36, negro	Art. no. 005065
ME 36, blanco	Art. no. 005066

ACCESORIOS EW-DX TS 5-PIN

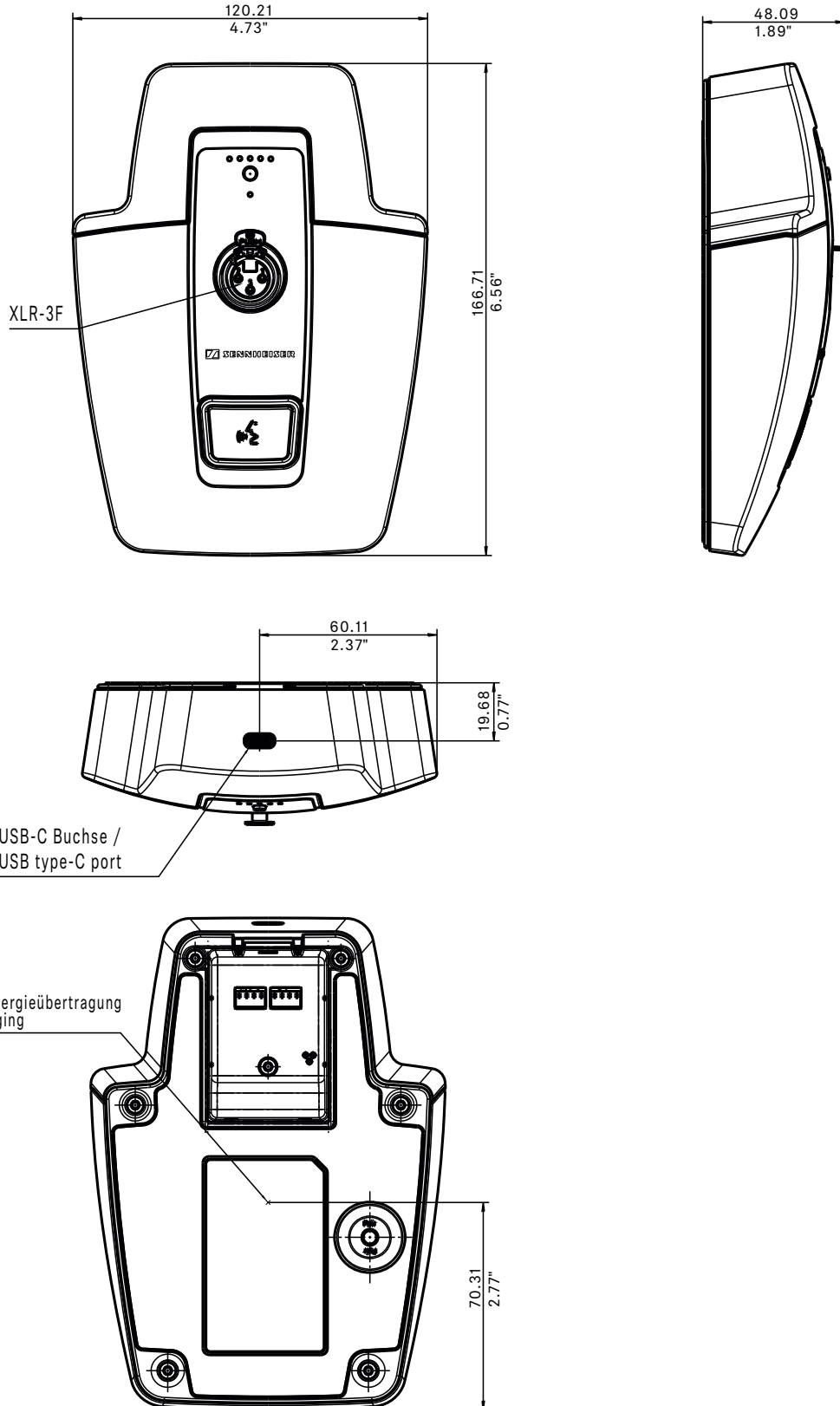
MEG 14-40-L-II B	Art. no. 506398
-------------------------	-----------------



Evolution Wireless Digital EW-DX TS 3-pin | EW-DX TS 5-pin Transmisor de mesa

DIMENSIONES

EW-DX TS 3-pin





Evolution Wireless Digital EW-DX TS 3-pin | EW-DX TS 5-pin Transmisor de mesa

DIMENSIONES

EW-DX TS 5-pin

