



Evolution Wireless Digital

EW-DX TS 3-PIN | EW-DX TS 5-PIN

Émetteur de table



EW-DX TS 3-PIN



EW-DX TS 5-PIN

L'émetteur de table sans fil polyvalente à utiliser avec les récepteurs Evolution Wireless Digital.

CONTENU DE LA LIVRAISON

- EW-DX TS
- BA 40
- Guide de démarrage rapide
- Consignes de sécurité
- Déclaration du fabricant

CARACTÉRISTIQUES TECHNIQUES

Systeme

Plages de fréquences de la liaison audio	Q1-9	470.2 - 550 MHz
	R1-9	520 - 607.8 MHz
	S1-10	606.2 - 693.8 MHz
	S2-10	614.2 - 693.8 MHz
	S4-10	630 - 693.8 MHz
	U1/5	823.2 - 831.8 MHz & 863.2 - 864.8 MHz
	V3-4	925.2 - 937.3 MHz
	V5-7	941.7 - 951.8 MHz & 953.05 - 956.05 MHz & 956.65 - 959.65 MHz
	W5-6	1240.1 - 1251.875 MHz & 1253.125 - 1259.9 MHz
	Y1-3	1785.2 - 1799.8 MHz
Bluetooth® Low Energy Plage de fréquence (BLE)	2402 - 2480 MHz	
Réponse en fréquence audio	20 Hz - 20 kHz (-3 dB)	
Taux de distorsion	≤ -60 dB à 1 kHz @ niveau d'entrée de -3 dBfs	
Gamme dynamique	134 dB	
Latence du système	1.9 ms	
Plage de température de service	-10 °C - +50 °C (14 °F - 122 °F)	

CARACTÉRISTIQUES

- Versions 3-pin XLR ou 5-pin XLR
- Compatible avec tous les microphones à col de cygne Sennheiser (selon version)
- Puissance RF de 10 mW avec une zone de travail allant jusqu'à 100 m
- Recharge par câble USB ou inductive avec chargeur CHG 2W
- Interrupteur MUTE programmable – personnalisez l'appareil en fonction de vos besoins professionnels
- Autonomie de 11 h avec une batterie lithium-ion BA 40
- Boîtier métallique

EW-DX TS (Émetteur de table)

Tension d'entrée	2,0 - 4,35 V
Courant d'entrée	< 300 mA
Alimentation	Batterie Sennheiser BA 40
Largeur de bande	200 kHz
Puissance d'émission	Liaison audio: 10 mW ERP (Gamme Y1-3: 12 mW ERP) BLE: max. 10 mW EIRP
Dimensions	166,7 x 120,2 x 48,1 mm
Poids	env. 650 g (sans piles)



Evolution Wireless Digital

EW-DX TS 3-PIN | EW-DX TS 5-PIN

Émetteur de table

VARIANTES DU PRODUIT

EW-DX TS 3-PIN (Q1-9)	470,2 - 550 MHz	N° d'article 509440
EW-DX TS 3-PIN (R1-9)	520 - 607,8 MHz	N° d'article 509441
EW-DX TS 3-PIN (S1-10)	606,2 - 693,8 MHz	N° d'article 509442
EW-DX TS 3-PIN (S2-10)	614,2 - 693,8 MHz	N° d'article 509445
EW-DX TS 3-PIN (S4-10)	630 - 693,8 MHz	N° d'article 509446
EW-DX TS 3-PIN (U1/5)	823,2 - 831,8 MHz & 863,2 - 864,8 MHz	N° d'article 509447
EW-DX TS 3-PIN (V3-4)	925,2 - 937,3 MHz	N° d'article 509449
EW-DX TS 3-PIN (V5-7)	941,7 - 951,8 MHz & 953,05 - 956,05 MHz & 956,65 - 959,65 MHz	N° d'article 509450
EW-DX TS 3-pin (W5-6)	1240,1 - 1251,875 MHz & 1253,125 - 1259,9 MHz	N° d'article 700712
EW-DX TS 3-PIN (Y1-3)	1785,2 - 1799,8 MHz	N° d'article 509453
EW-DX TS 5-PIN (Q1-9)	470,2 - 550 MHz	N° d'article 700191
EW-DX TS 5-PIN (R1-9)	520 - 607,8 MHz	N° d'article 700192
EW-DX TS 5-PIN (S1-10)	606,2 - 693,8 MHz	N° d'article 700193
EW-DX TS 5-PIN (S2-10)	614,2 - 693,8 MHz	N° d'article 700195
EW-DX TS 5-PIN (S4-10)	630 - 693,8 MHz	N° d'article 700196
EW-DX TS 5-PIN (U1/5)	823,2 - 831,8 MHz & 863,2 - 864,8 MHz	N° d'article 700197
EW-DX TS 5-PIN (V3-4)	925,2 - 937,3 MHz	N° d'article 700199
EW-DX TS 5-PIN (V5-7)	941,7 - 951,8 MHz & 953,05 - 956,05 MHz & 956,65 - 959,65 MHz	N° d'article 700200
EW-DX TS 5-pin (W5-6)	1240,1 - 1251,875 MHz & 1253,125 - 1259,9 MHz	N° d'article 700713
EW-DX TS 5-PIN (Y1-3)	1785,2 - 1799,8 MHz	N° d'article 700203

ACCESSOIRES

CHG 2W	N° d'article 506805
BA 40	N° d'article 506656

ACCESSOIRES EW-DX TS 3-PIN

MEG 14-40 B	N° d'article 504791
MZH 3015	N° d'article 005074
MZH 3040	N° d'article 005076
MZH 3042	N° d'article 009384
ME 34, noir	N° d'article 005060
ME 34, blanc	N° d'article 005061
ME 35, noir	N° d'article 005063
ME 35, blanc	N° d'article 005064
ME 36, noir	N° d'article 005065
ME 36, blanc	N° d'article 005066

ACCESSOIRES EW-DX TS 5-PIN

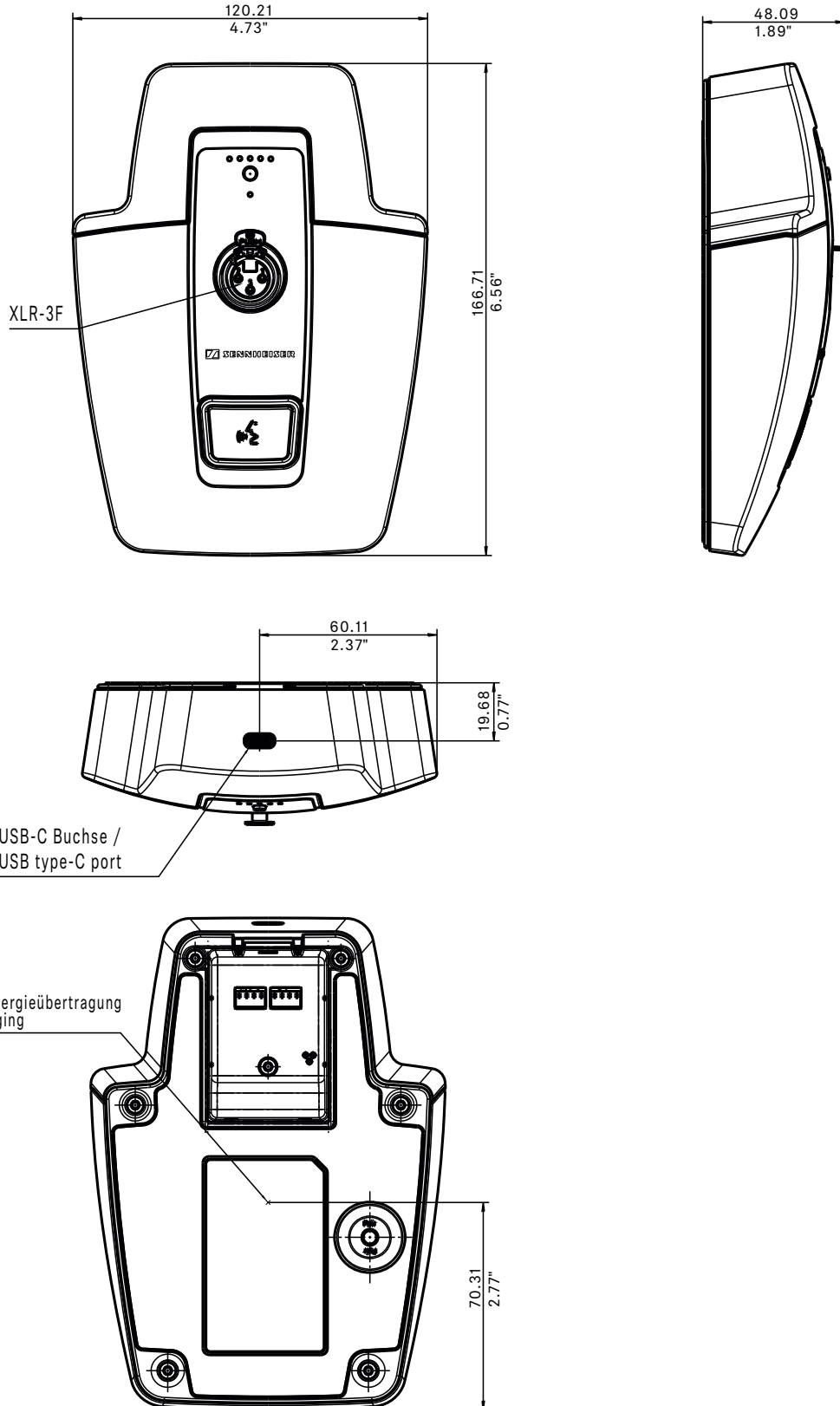
MEG 14-40-L-II B	N° d'article 506398
-------------------------	---------------------



Evolution Wireless Digital EW-DX TS 3-PIN | EW-DX TS 5-PIN Émetteur de table

DIMENSIONS

EW-DX TS 3-PIN





Evolution Wireless Digital EW-DX TS 3-PIN | EW-DX TS 5-PIN Émetteur de table

DIMENSIONS

EW-DX TS 5-PIN

