



Evolution Wireless Digital

EW-D ASA | Aktiver Antennensplitter



EW-D ASA

Aktiver Antennensplitter zur Verwendung mit Evolution Wireless Digital Systemen.

Evolution Wireless Digital

Vielseitiges und funktionsreiches digitales Drahtlossystem für alle, die singen, sprechen oder Instrumente spielen, das eine nahtlose Produktkopplung und -verwaltung über die EW-D Smart Assist App ermöglicht. Empfangen Sie modernsten Live-Sound.

MERKMALE

- Die digitale Übertragung im UHF-Spektrum verbessert Reichweite, Zuverlässigkeit und Skalierbarkeit erheblich
- SmartAssist App verbindet sich über Bluetooth Low Energy für eine optimierte Einrichtung und Bedienung aus der Ferne
- Automatischer Scan schafft zuverlässige Verbindungen mit minimalem Zeit- und Arbeitsaufwand
- Bis zu 2.240 wählbare Frequenzen
- 56 MHz Bandbreite ermöglicht bis zu 90 Kanäle

PRODUKTVARIANTEN

EW-D ASA (Q-R-S)	Aktiver Antennensplitter	470 – 694 MHz	Art.-Nr. 508879
EW-D ASA (T-U-V)	Aktiver Antennensplitter	694 – 1075 MHz	Art.-Nr. 508880
EW-D ASA (W)	Aktiver Antennensplitter	1240 – 1260 MHz	Art.-Nr. 700714
EW-D ASA (X-Y)	Aktiver Antennensplitter	1350 – 1805 MHz	Art.-Nr. 508881
EW-D ASA CN/ANZ (Q-R-S)	Aktiver Antennensplitter	470 – 694 MHz	Art.-Nr. 508998



Evolution Wireless Digital

EW-D ASA | Aktiver Antennensplitter

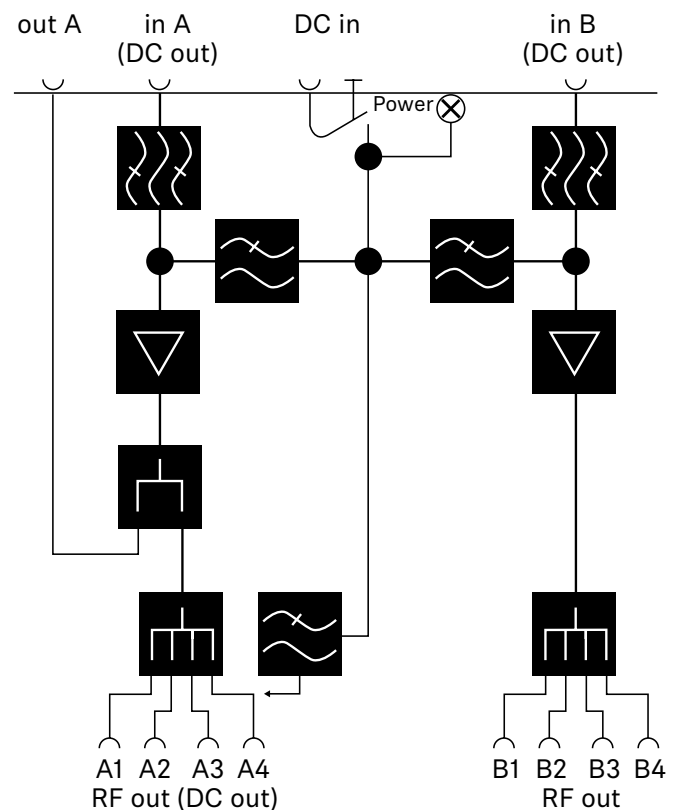
ZUBEHÖR

EW-D AB (Q)	Antennen-Booster	470 – 550 MHz	Art.-Nr. 508873
EW-D AB (R)	Antennen-Booster	520 – 608 MHz	Art.-Nr. 508874
EW-D AB (S)	Antennen-Booster	606 – 694 MHz	Art.-Nr. 508875
EW-D AB (U)	Antennen-Booster	823 – 865 MHz	Art.-Nr. 508876
EW-D AB (V)	Antennen-Booster	902 – 960 MHz	Art.-Nr. 508877
EW-D AB (W)	Antennen-Booster	1240 – 1260 MHz	Art.-Nr. 700715
EW-D AB (Y)	Antennen-Booster	1785 – 1805 MHz	Art.-Nr. 508878
ADP UHF (470 - 1075 MHz)	Passive Richtantenne	470 – 1075 MHz	Art.-Nr. 508863
AD 1800	Passive Richtantenne	1400 – 2400 MHz	Art.-Nr. 504916

TECHNISCHE DATEN

Frequenzbereiche	
EW-D ASA (Q-R-S):	470 – 694 MHz
EW-D ASA CN/ANZ (Q-R-S):	470 – 694 MHz
EW-D ASA (T-U-V):	694 – 1075 MHz
EW-D ASA (W):	1240 – 1260 MHz
EW-D ASA (X-Y):	1350 – 1805 MHz
Antennensplitter	2 x 1:4 or 1 x 1:8, active
Verstärkung	in A – out A: 0 ± 1 dB in A – out A1 ... A4: 0 ± 1 dB in B – out B1 ... B4: 0 ± 1 dB
IIP3	> 25 dBm
Impedanz	50 Ω
Reflexionsverlust	10 dB (alle HF-Ausgänge)
Betriebsspannung	+12 V DC von Netzteil NT 12-35 CS
Stromaufnahme	210 mA
Gesamtstromaufnahme	max. 3 A (mit 4 EW-D EM und ange- schlossenen EW-D AB)
Antennenverstärker-Versor- gung an ANT RF in A und ANT RF in B	DC 12 V 320 mA
Empfänger-Versorgung an A1 bis A4	DC 12 V typ. 350 mA, max. 500 mA
Abmessungen	ca. 212 x 168 x 43 mm
Gewicht	ca. 1100 g
Betriebstemperaturbereich	-10 °C – +55 °C
Lagertemperaturbereich	-20 °C – +70 °C
Relative Luftfeuchte	5 – 95 % (nicht kondensierend)

BLOCKSCHALTBIELD





Evolution Wireless Digital EW-D ASA | Aktiver Antennensplitter

ABMESSUNGEN

