



# Profile Wireless

## Système de microphone à 1 canal



Le système Profile Wireless à un canal comprend tous les composants essentiels aux créateurs et vidéastes indépendants pour capturer un son de haute qualité, dont un récepteur 2,4 GHz à 2 canaux, un émetteur microphone à clipser, des accessoires de montage et de connexion polyvalents et une pochette de transport. Le système Profile Wireless à 1 canal se transforme facilement en un système à 2 canaux complet en ajoutant un émetteur microphone à clipser Profile Wireless supplémentaire et une barre de recharge, vendus séparément.

### CARACTÉRISTIQUES

- Son signé Sennheiser pour une qualité audio supérieure et une connexion à 2,4 GHz
- Audio de haute qualité et évolutif avec Bluetooth® LE Audio (codec LC3)
- Compatibilité multiplateforme – fonctionne avec les anciens appareils Bluetooth® Apple et Android via la qualité audio Bluetooth® Classic standard
- Enregistrement 32 bits float permettant une plage dynamique, une précision et une récupération d'écrêtage extrêmement élevées
- Comprend un récepteur 2,4 GHz à 2 canaux, un microphone à clipser, un adaptateur de montage pour griffe passive, un connecteur USB-C et Lightning, des filetages de montage et une pochette de transport
- Passez facilement à un système à 2 canaux tout-en-un en ajoutant un microphone à clipser Profile Wireless et une barre de recharge supplémentaires, vendus séparément
- Installation rapide et facile – aucune application requise
- Batterie longue durée offrant jusqu'à 7 heures d'autonomie
- Polyvalence : récepteur et micro à clipser se connectent à une caméra, un ordinateur, ou un téléphone
- Mémoire de 16 Go sur le micro à clipser pour jusqu'à 30 heures d'enregistrement interne ; lancement/arrêt local de l'enregistrement sur le micro à clipser, ou à distance depuis le récepteur
- Le mode Safety Channel (canal de secours) produit le signal audio à un volume plus faible par sécurité contre l'écrêtage
- Activez le mode Backup Recording (enregistrement de secours) pour que l'enregistrement interne se déclenche automatiquement si le signal sans fil s'affaiblit
- Le microphone à clipser apparié se connecte automatiquement au récepteur, aucune configuration n'est nécessaire
- Connecteur mini-jack TRS externe verrouillable de 3,5 mm sur le microphone pour une connexion sécurisée à des micros-cravates Sennheiser optionnels
- Sortie casque dédiée pour un contrôle audio facile
- Comprend une pince de montage et un aimant pour la fixation des microphones sur les vêtements
- L'écran OLED du récepteur est équipé d'un capteur gyroscopique qui l'oriente automatiquement
- Ingénierie allemande avec une qualité de construction durable

### CONTENU DE LA LIVRAISON

Profile Wireless 1-Channel Set (N° d'article 700278)

- Récepteur à deux canaux (Receiver)
- Émetteurs de microphone à pince (Transmitter)
- Adaptateur: USB-C / Lightning / Sabot de flash
- Aimant de fixation
- Bonnette anti-vent pour microphone
- 2x Câbles USB-C vers USB-C
- Câble spiralé TRS de 3,5mm sans verrouillage
- Pochette de transport
- Documentation pour l'utilisateur: Quick Guide, Safety Guide, Compliance Sheet



# Profile Wireless

## Système de microphone à 1 canal

### CARACTÉRISTIQUES TECHNIQUES

Système		Transmitter (TX)   Model PWTX	
Liaison RF	2400-2480 MHz	Type de micro	Microphone à condensateur
Réponse en fréquence audio	60-20.000 Hz 110-20.000 Hz (avec filtre Low Cut activé)	Directivité	Omni-directionnelle
DHT audio	< 1.5 %	Niveau de pression acoustique max.	113 dB SPL
Rapport signal-bruit (SNR)	Typ. 78.5 dB (A)	Puissance d'émission	< 20 dBm EIRP
Portée (ligne de visée)	≤ 245 m	Durée	≤ 7 h (dans le cas d'un enregistrement actif avec transmission) ≤ 14 h (dans le cas d'un enregistrement actif sans transmission)
Portée (avec protection du corps)	≤ 150 m	Durée de chargement (0-100%)	< 2 h
Latence du système	< 8 ms	Capacité de la batterie	280 mAh / 1036 mWh
Plage de température de service	-10 °C - +45 °C	Dimensions	42 x 33 x 21 mm (clip inclus)
Plage de température de charge	0 °C - +45 °C	Poids	27 g
Plage d'humidité de fonctionnement (relative)	25-95 % (sans condensation)		

Receiver (RX)   Model PWRX	
Puissance d'émission	< 20 dBm EIRP
Sortie caméra	Impédance de 1kΩ min.
Sortie numérique	USB-C audio classe 2.0/ 48kHz/ 24bits
Sortie casque	25 mW (impédance de 32Ω min.)
Durée	< 7 h
Durée de chargement (0-100%)	< 2.5 h
Capacité de la batterie	350 mAh / 1295 mWh
Dimensions	45 x 42 x 19 mm
Poids	30 g

### ACCESSOIRES

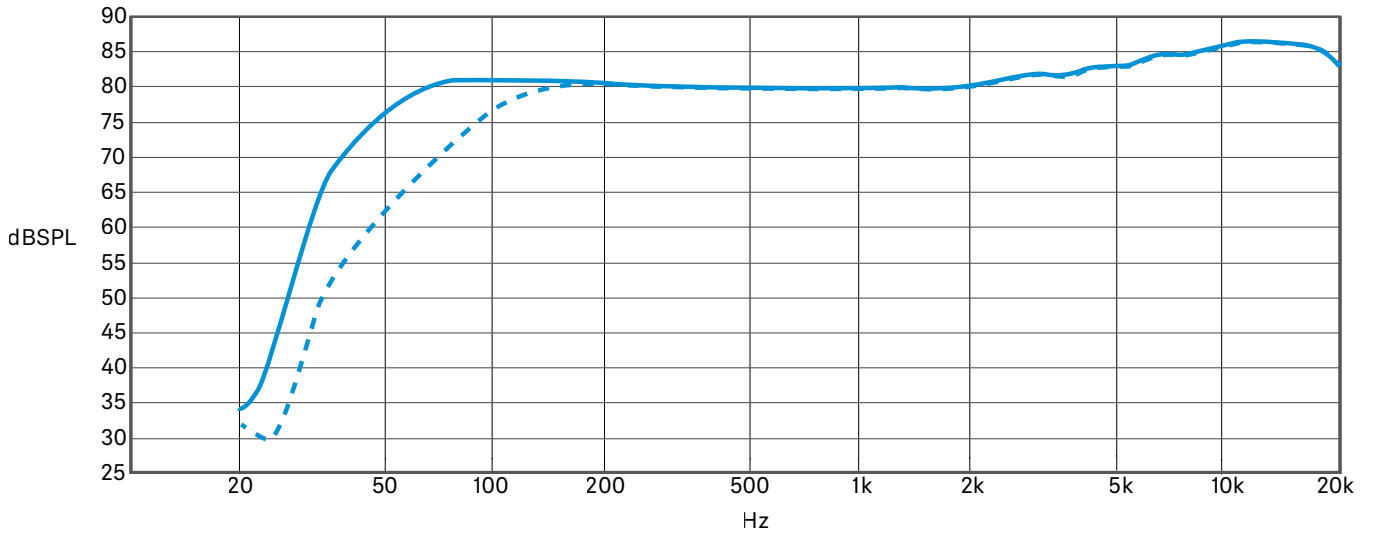
<b>Profile Wireless Charging Bar</b>	Boîtier de chargement multifonction	N° d'article 700267
<b>Profile Wireless Receiver</b>	Récepteur à deux canaux	N° d'article 700269
<b>Profile Wireless Transmitter</b>	Émetteurs de microphone à pince	N° d'article 700268
<b>Profile Wireless USB-C ADPT</b>	Adaptateur USB-C	N° d'article 700275
<b>Profile Wireless Lightning ADPT</b>	Adaptateur Lightning	N° d'article 700273
<b>Profile Wireless Cold Shoe</b>	Adaptateur Sabot de flash	N° d'article 700274
<b>Profile Wireless Clip Magnet</b>	Aimants de fixation	N° d'article 700270
<b>Profile Wireless TX Windscreen</b>	Bonneterie anti-vent pour microphone	N° d'article 700271
<b>Profile Wireless CB Windscreen</b>	Mousse anti-vent pour la Charging Bar	N° d'article 700481
<b>CL 35 TRS W/O LOCK</b>	Câble spiralé TRS de 3,5mm sans verrouillage	N° d'article 700272
<b>Profile Wireless Pouch</b>	Pochette de transport	N° d'article 700276
<b>Profile Wireless Pouch small</b>	Petite pochette de transport	N° d'article 700279



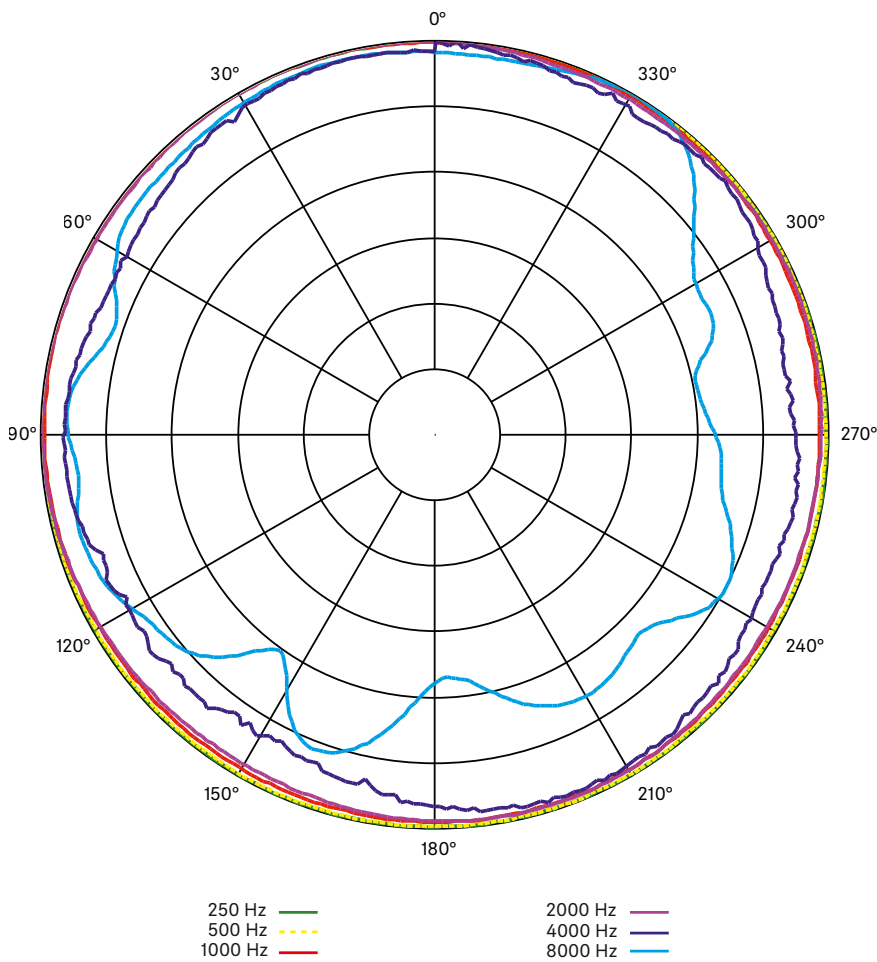
# Profile Wireless

## Système de microphone à 1 canal

### RÉPONSE EN FREQUENCE



### DIAGRAMME POLAIRE

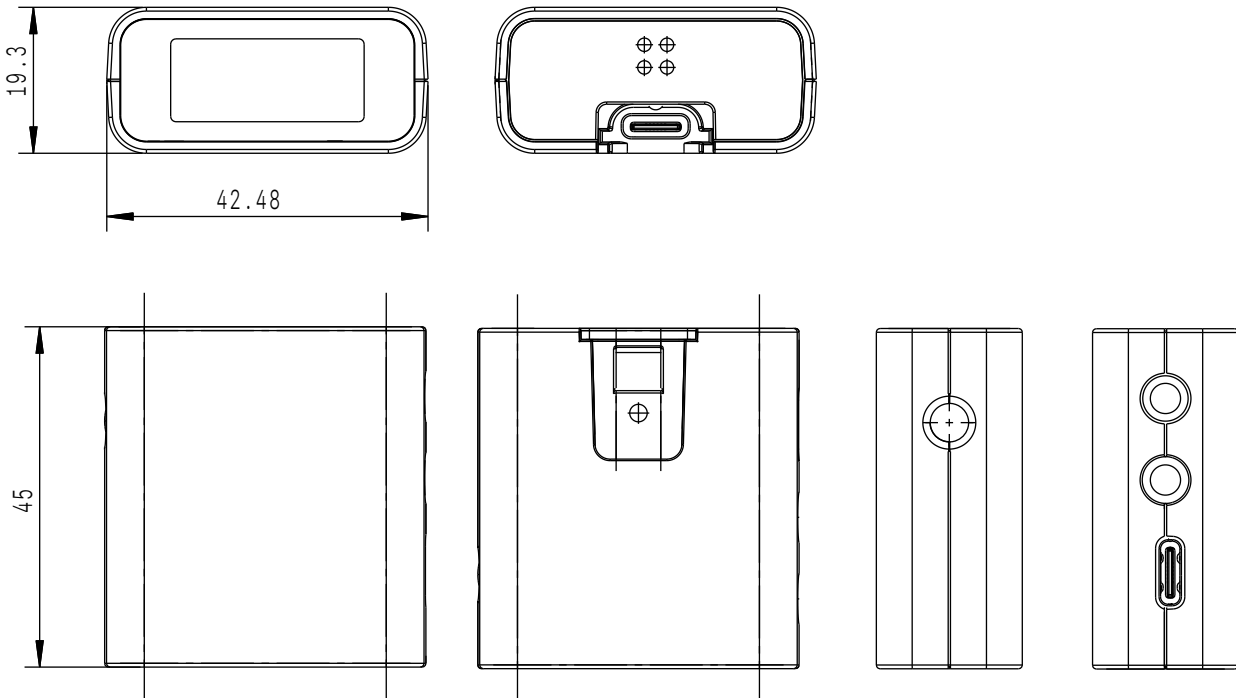




# Profile Wireless

## Système de microphone à 1 canal

### Receiver



### Transmitter

