



## Profile Wireless

### Sistema de micrófono todo en uno de 2 canales



Profile Wireless es el sistema de micrófono todo en uno compacto para creadores y videografistas freelance. Incluye un receptor de 2.4 GHz de dos canales, dos micrófonos de clip y accesorios de montaje y conexión versátiles alojados en una barra de carga ultraportátil que también funciona como micrófono portátil para entrevistas.

#### CARACTERÍSTICAS

- Todo en uno: incluye receptor de 2.4 GHz y 2 canales, 2 micrófonos de clip, accesorios, barra de carga y estuche de transporte
- Audio de alta calidad y preparado para el futuro con Bluetooth® LE Audio (códec LC3)
- Compatibilidad multiplataforma; funciona con dispositivos Bluetooth® de Apple y Android antiguos con la calidad de audio estándar de Bluetooth® Classic
- Grabación flotante de 32 bits; permite un rango dinámico extremadamente alto, precisión y recuperación de audio recortado
- Configuración rápida y sencilla, sin necesidad de una aplicación
- La barra de carga ultraportátil permite almacenar los componentes y funciona como micrófono de mano
- Sonido característico de Sennheiser para una calidad de audio superior y conectividad a través de 2.4 GHz
- La batería de larga duración ofrece hasta 7 horas de autonomía
- Sistema de 2.4 GHz de 2 canales que permite grabar dos fuentes simultáneamente
- Funciones versátiles: el receptor y los micrófonos de clip se conectan a una cámara, computadora, celular o se utilizan como micrófono de escritorio
- Cada micrófono de clip ofrece 16 GB de memoria para almacenar hasta 30 horas de grabación interna. Es posible iniciar/detener la grabación localmente desde el micrófono de clip o de forma remota a través del receptor
- El modo de canal de seguridad emite audio de respaldo a un volumen más bajo contribuyendo a evitar el clipping
- Active el modo de grabación de seguridad para activar automáticamente la grabación interna si la señal inalámbrica se debilita
- Incluye adaptador de montaje de zapata, conector USB-C y Lightning, tomas de montaje roscadas
- Los micrófonos de clip pre-emparejados se conectan automáticamente al receptor, por lo que no requieren configuración
- Conector TRS de 3.5 mm externo bloqueable en cada micrófono para una conexión segura a micrófonos de solapa Sennheiser opcionales
- Salida para auriculares que facilita el monitoreo de audio
- Incluye clips de montaje para los micrófonos e imanes para fijarlos en la ropa
- La pantalla OLED del receptor incluye un sensor giroscópico que orienta automáticamente la pantalla
- Ingeniería alemana con calidad de fabricación duradera

#### LA ENTREGA INCLUYE

Profile Wireless 2-Channel Set (No. de artículo 700266)

- Cargador multifuncion (Charging Bar)
- Receptor de dos canales (Receiver)
- 2 Transmitters de micrófono con pinza
- Adaptador: USB-C, Lightning, zapata
- 2 imanes de fijación
- Protección contra el viento para Transmitter
- Espuma de protección contra el viento para Cargador multifunción
- Cable en espiral TRS de 3,5mm
- Bolso de transporte
- Documentación de usuario: Quick Guide, Safety Guide, Compliance Sheet



# Profile Wireless

## Sistema de micrófono todo en uno de 2 canales

### ESPECIFICACIONES

Sistema	
Enlace de RF	2400-2480 MHz
Respuesta de frecuencia de audio	60-20.000 Hz 110-20.000 Hz (con filtro de Low-Cut activado)
Distorsión armónica total de audio	< 1.5 %
Separación de señal/ruido (SNR)	Typ. 78.5 dB (A)
Alcance (línea de visión)	≤ 245 m
Alcance (blindaje del cuerpo)	≤ 150 m
Latencia del sistema	< 8 ms
Rango de temperatura de servicio	-10 °C - +45 °C
Rango de temperatura de carga	0 °C - +45 °C
Intervalo de humedad de funcionamiento	25-95 % (sin condensación)

Receiver (RX)   Model PWRX	
Potencia de transmisión	< 20 dBm EIRP
Salida de cámara	Impedancia mínima de 1 kΩ
Salida digital	Clase de audio 2.0 / 48 kHz / 24 Bit
Salida de auriculares	25 mW (mínimo 32Ω de impedancia)
Autonomía	< 7 h
Tiempo de carga (0-100%)	< 2.5 h
Capacidad de la batería	350 mAh / 1295 mWh
Dimensiones	45 x 42 x 19 mm
Peso	30 g

Transmitter (TX)   Model PWTX	
Tipo de micrófono	Micrófono de condensador
Patrón de captación	Omnidireccional
Nivel de presión del sonido máx.	113 dB SPL
Potencia de transmisión	< 20 dBm EIRP
Autonomía	≤ 7 h (grabación activa con transmisión) ≤ 14 h (grabación activa sin transmisión)
Tiempo de carga (0-100%)	< 2 h
Capacidad de la batería	280 mAh / 1036 mWh
Dimensiones	42 x 33 x 21 mm (clip incluido)
Peso	27 g

Charging Bar (CB)   Model PWCB	
Alimentación (USB-C)	USB-C 5 V, 3 A max.
Tiempo de carga (0-100%)	< 3 h
Capacidad de la batería	2000 mAh / 7400 mWh
Capacidad nominal	1250 mAh
Dimensiones	152 x 41 x 55 mm
Peso	198 g/290 g (incluidos todos los aparatos)

### ACCESSORIOS

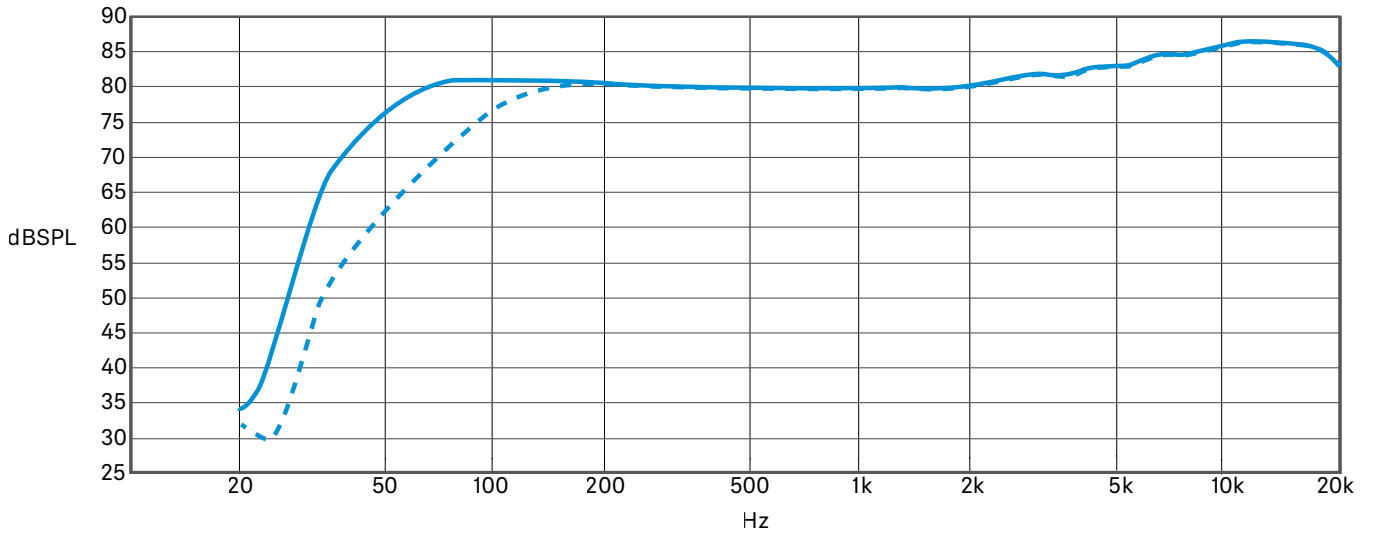
<b>Profile Wireless Charging Bar</b>	Cargador multifunción	No. de artículo 700267
<b>Profile Wireless Receiver</b>	Receptor de dos canales	No. de artículo 700269
<b>Profile Wireless Transmitter</b>	Transmitters de micrófono con pinza	No. de artículo 700268
<b>Profile Wireless USB-C ADPT</b>	Adaptador USB-C	No. de artículo 700275
<b>Profile Wireless Lightning ADPT</b>	Adaptador Lightning	No. de artículo 700273
<b>Profile Wireless Cold Shoe</b>	Adaptador Zapata	No. de artículo 700274
<b>Profile Wireless Clip Magnet</b>	Imanes de fijación	No. de artículo 700270
<b>Profile Wireless TX Windscreen</b>	Protección contra el viento para Transmitter	No. de artículo 700271
<b>Profile Wireless CB Windscreen</b>	Espuma de protección contra el viento para Cargador multifunción	No. de artículo 700481
<b>CL 35 TRS W/O LOCK</b>	Cable en espiral TRS de 3,5mm (sin bloqueo)	No. de artículo 700272
<b>Profile Wireless Pouch</b>	Bolso de transporte	No. de artículo 700276
<b>Profile Wireless Pouch small</b>	Bolsa de transporte pequeña	No. de artículo 700279



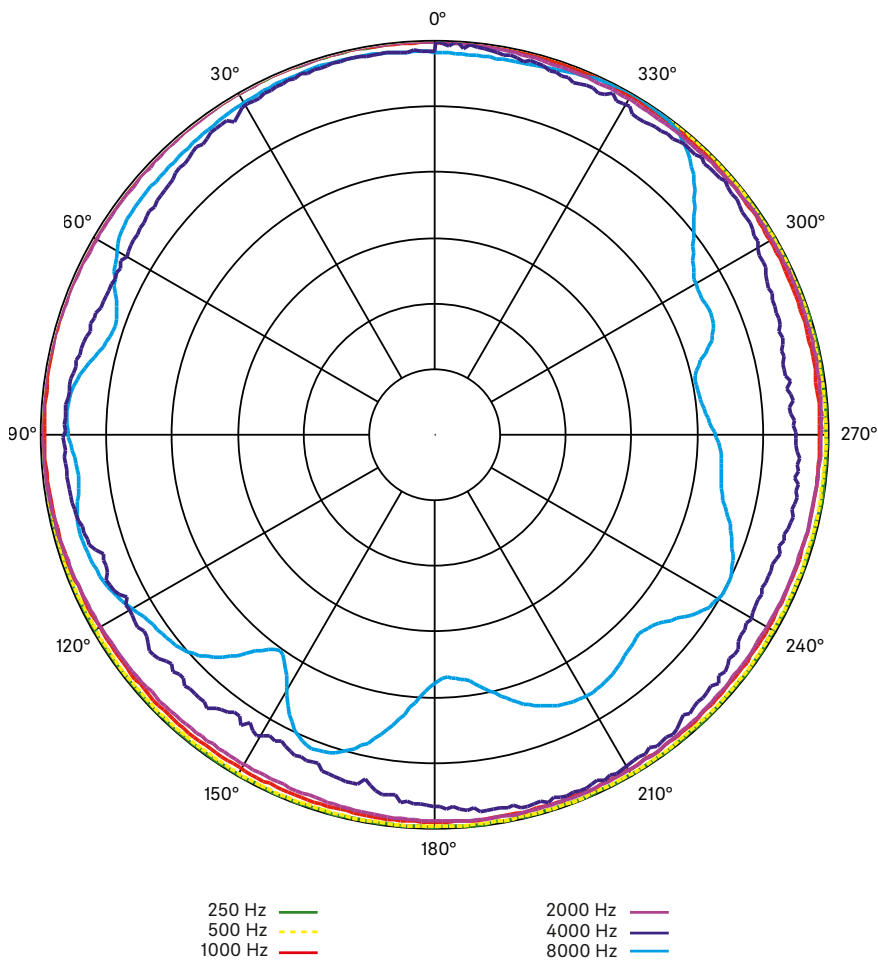
# Profile Wireless

## Sistema de micrófono todo en uno de 2 canales

### RESPUESTA DE FRECUENCIA



### DIAGRAMA POLAR



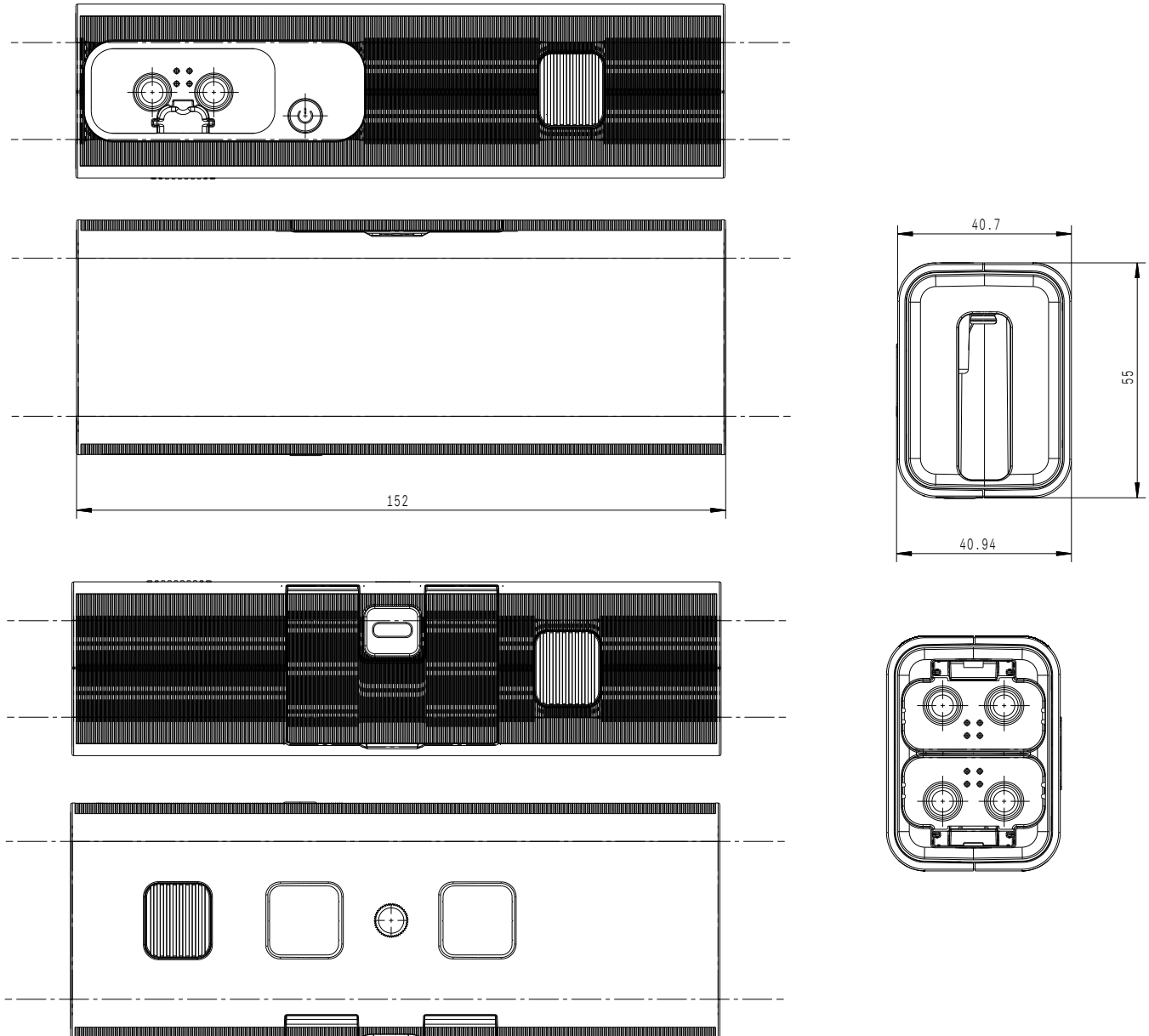


# Profile Wireless

## Sistema de micrófono todo en uno de 2 canales

### DIMENSIONES

#### Charging Bar

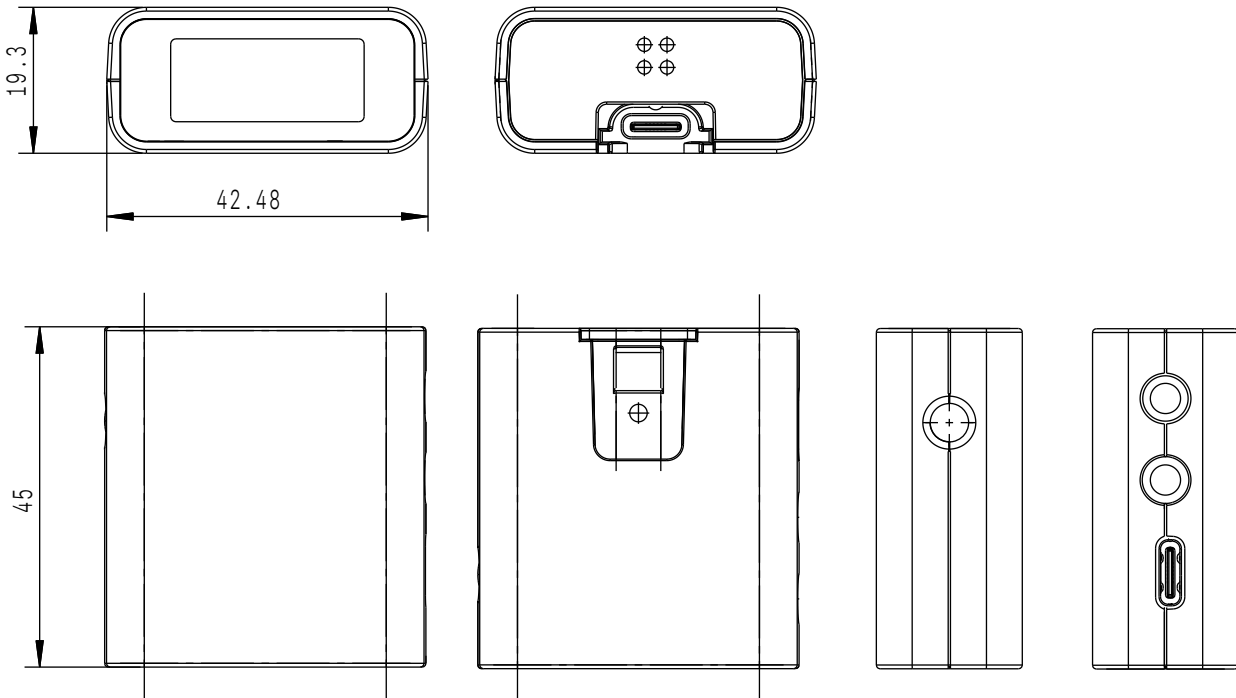




# Profile Wireless

## Sistema de micrófono todo en uno de 2 canales

### Receiver



### Transmitter

