



XS Wireless IEM

Receptor estéreo de bolsillo



Unidad portátil ligera de monitoreo personal para ampliar las configuraciones existentes de XS Wireless IEM. Con XS Wireless IEM, puedes enlazar fácilmente receptores adicionales a un transmisor, conectando a más miembros del grupo con un nuevo nivel de detalle. La ligera unidad portátil pasa desapercibida una vez enganchada a tu ropa o cinturón.

Puedes conectar los audífonos IE 4 incluidos o actualizarlos a la serie IE PRO con la salida de 3.5 mm. El LED de estado muestra el estado de la batería y del enlace de un vistazo, mientras que el panel frontal permite la afinación individual, desde el equilibrio hasta los modos Focus, pasando por el ecualizador y el limitador, para que puedas diseñar tu propia mezcla.

CARACTERÍSTICAS

- Receptor de cuerpo UHF para ampliar las configuraciones existentes de XS Wireless IEM
- Unidad portátil ligera con pinza trasera y panel de control a prueba de escenarios
- Conector estándar de 3.5 mm para los audífonos IE 4 suministrados o los sets personales opcionales
- Panel frontal retroiluminado y LED de estado de la batería y del enlace
- Acceso por menú a los ajustes de sonido del receptor, como los modos Focus, el control de volumen, el limitador y el ecualizador
- Control de panorámica para el equilibrio individual de los canales de entrada
- Funciona con 2 baterías primarias AA o con baterías recargables

ACCESORIOS

Clip de cinturón XSW IEM	No. de art 592582
Cubierta de Batterie XSW IEM	No. de art 592583

VOLUMEN DE SUMINISTRO

- Receptor estéreo XSW IEM EK
- Audífonos dentro del oído IE 4
- 2 baterías AA
- Instrucciones resumidas, Instrucciones de seguridad, Especificaciones técnicas & Declaraciones del fabricante, Tabla de frecuencias

VARIANTES DEL PRODUCTO

XSW IEM EK (A)	476-500 MHz	No. de art 509156
XSW IEM EK (B)	572-596 MHz	No. de art 509157
XSW IEM EK (C)	662-686 MHz	No. de art 509158
XSW IEM EK (E)	823,2-831,8 MHz	No. de art 509159
XSW IEM EK (K)	925,2-937,3 MHz	No. de art 509160



XS Wireless IEM

Receptor estéreo de bolsillo

ESPECIFICACIONES TÉCNICAS

Receptor estéreo XSW IEM EK

Características de alta frecuencia	
Modulación	FM de banda ancha
Rangos de frecuencia	A: 476 - 500 MHz B: 572 - 596 MHz C: 662 - 686 MHz E: 823,2 - 831,8 MHz K: 925,2 - 937,3 MHz
Cambio de ancho de banda	hasta 24 MHz
Desviación nominal/pico	± 15 kHz / ± 24 kHz
Silenciador	10 μ V, fijo

Características de baja frecuencia	
Relación señal ruido (1 mV, desviación pico)	≥ 88 dB
Factor de distorsión (THD)	≤ 1 %
Nivel de salida de AF a 3,5 mm	2 x 1,25 V _{eff} a 16 Ω
Gran impulso (EQ)	+10 dB a 13 kHz
Limitador	-10 dB
Respuesta de frecuencia AF	45 a 15000 Hz
Diafonía (50 - 10000 Hz)	> 45 dB

Dispositivo general	
Rango de temperatura	0 °C a +40 °C
Fuente de energía eléctrica	2 baterías AA, 1.5 V
Voltaje nominal	Batería de 3 V / Batería recargable de 2.4 V
Tiempo de funcionamiento	Aprox. 6 horas (dependiendo del nivel de volumen)
Dimensiones	Aprox. 95 x 70 x 26 mm
Peso (incl. baterías)	Aprox. 110 g

Audífonos dentro del oído IE 4

Principio de convertidor	dynamica
Respuesta de frecuencia	40 - 20.000 Hz
Nivel de presión de sonido máx. (1 kHz, 1 mW)	106 dB
Impedancia nominal	6 Ω
Longitud del cable	1.4 m
Conexiones	Clavija estéreo de 3,5 mm (1/8"), dorada
Rango de temperatura	-5°C a + 50°C



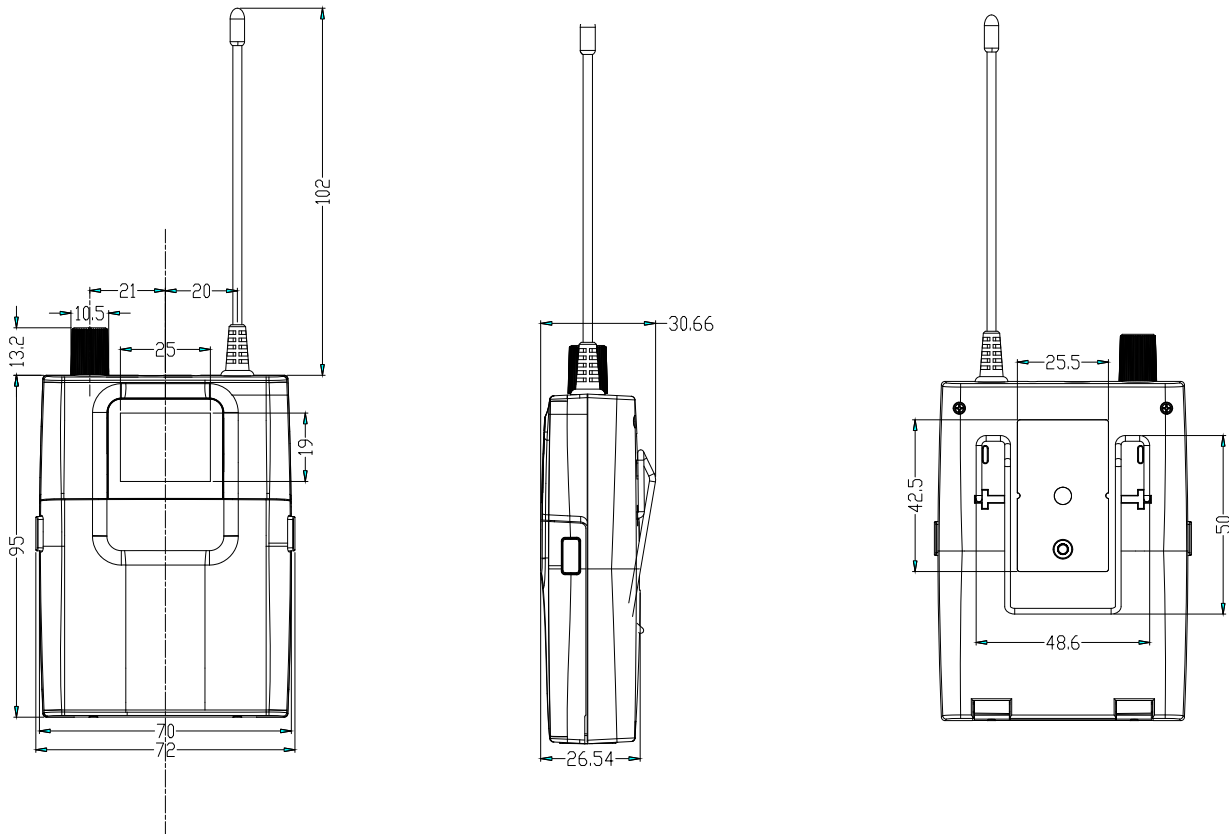


XS Wireless IEM

Receptor estéreo de bolsillo

DIMENSIONES

Receptor estéreo XSW IEM EK





XS Wireless IEM

Receptor estéreo de bolsillo

Audífonos dentro del oído IE 4

