



# evolution wireless G4

## EK 500 G4 | Profi-Kameraempfänger



### MERKMALE

- Ausgezeichnete Soundqualität, widerstandsfähige Gehäusekonstruktion
- Bedienungsfreundliche Menüsteuerung, schnelle Inbetriebnahme
- Leichte und flexible drahtlose Synchronisation zwischen Sender und Empfänger über Infrarot
- Bis zu 88 MHz Bandbreite, bis zu 32 kompatible Kanäle
- Reichweite: bis zu 100 Meter
- Hohe Sendeleistung (10/30/50 mW), abhängig von länderspezifischen Vorschriften
- Bis zu 8 Stunden Betriebszeit

Leistungsstarker schwarzer Kameraempfänger mit erweiterter Bandbreite und Sendeleistung für Systeme der evolution wireless G4 500P-Serie. Für professionelle Filmproduktionen, einfach auf jede Kamera zu befestigen.

### LIEFERUMFANG

- EK 500 G4 Profi-Kameraempfänger
- 2 AA Batterien
- CA 2 Kameraadapter
- CL 1 3,5-mm-Klinkenkabel
- CL 500 XLR auf 3,5-mm-Klinkenkabel
- Kurzanleitung
- Sicherheitshinweise
- Datenblatt mit Herstellererklärungen

### ZUBEHÖR

<b>BA 2015</b>	Akkupack	Art.-Nr. 009950
<b>L 2015</b>	Ladegerät	Art.-Nr. 009828

### PRODUKTVARIANTEN

<b>EK 500 G4-Aw+</b>	470 - 558 MHz	Art.-Nr. 509546	<b>EK 500 G4-Dw</b>	790 - 865 MHz	Art.-Nr. 509598
<b>EK 500 G4-AS</b>	520 - 558 MHz	Art.-Nr. 509594	<b>EK 500 G4-JB</b>	806 - 810 MHz	Art.-Nr. 509595
<b>EK 500 G4-Gw1</b>	558 - 608 MHz	Art.-Nr. 509553	<b>EK 500 G4-K+</b>	925 - 937,5 MHz	Art.-Nr. 509900
<b>EK 500 G4-Gw</b>	558 - 626 MHz	Art.-Nr. 509596			
<b>EK 500 G4-GBw</b>	606 - 678 MHz	Art.-Nr. 509901			
<b>EK 500 G4-Bw</b>	626 - 698 MHz	Art.-Nr. 509539			
<b>EK 500 G4-Cw</b>	718 - 790 MHz	Art.-Nr. 509597			



# evolution wireless G4

## EK 500 G4 | Profi-Kameraempfänger

### TECHNISCHE DATEN

#### Hochfrequenzeigenschaften

Modulationsart	Breitband-FM
Empfangsfrequenzbereiche	Aw+: 470 - 558 MHz AS: 520 - 558 MHz Gw1: 558 - 608 MHz Gw: 558 - 626 MHz GBw: 606 - 678 MHz Bw: 626 - 698 MHz Cw: 718 - 790 MHz Dw: 790 - 865 MHz JB: 806 - 810 MHz K+: 925 - 937,5 MHz
Empfangsfrequenzen	max. 3520 Empfangsfrequenzen, abstimbar in 25-kHz-Schritten  20 Kanalbänke mit jeweils bis zu 32 voreingestellten Kanälen, intermodulationsfrei  6 Kanalbänke mit bis zu 32 frei programmierbaren Kanälen
Schaltbandbreite	bis zu 88 MHz
Nennhub/Spitzenhub	$\pm 24$ kHz / $\pm 48$ kHz
Empfängerprinzip	Adaptive-Diversity
Empfindlichkeit (mit HDX, Spitzenhub)	$< 1,6 \mu\text{V}$ für 52 dBA <sub>eff S/N</sub>
Nachbarkanalselektion	typ. $\geq 65$ dB
Intermodulationsdämpfung	typ. $\geq 65$ dB
Blocking	$\geq 70$ dB
Rauschsperrung (Squelch)	low: 5 dB $\mu\text{V}$ middle: 15 dB $\mu\text{V}$ high: 25 dB $\mu\text{V}$
Pilotton-Squelch	abschaltbar

#### Niederfrequenzeigenschaften

Kompandersystem	Sennheiser HDX
Signal/Rauschabstand (1 mV, Spitzenhub)	Line: $\geq 110$ dBA Phones: ca. 90 dBA
Klirrfaktor	$\leq 0,9$ %
NF-Ausgangsspannung (bei Spitzenhub, 1 kHz NF)	3,5 mm Klinkenbuchse: +17 dBu (mono, symmetrisch)
Einstellbereich "AF Out"	42 dB (in 6-dB-Schritten)

#### Gesamtgerät

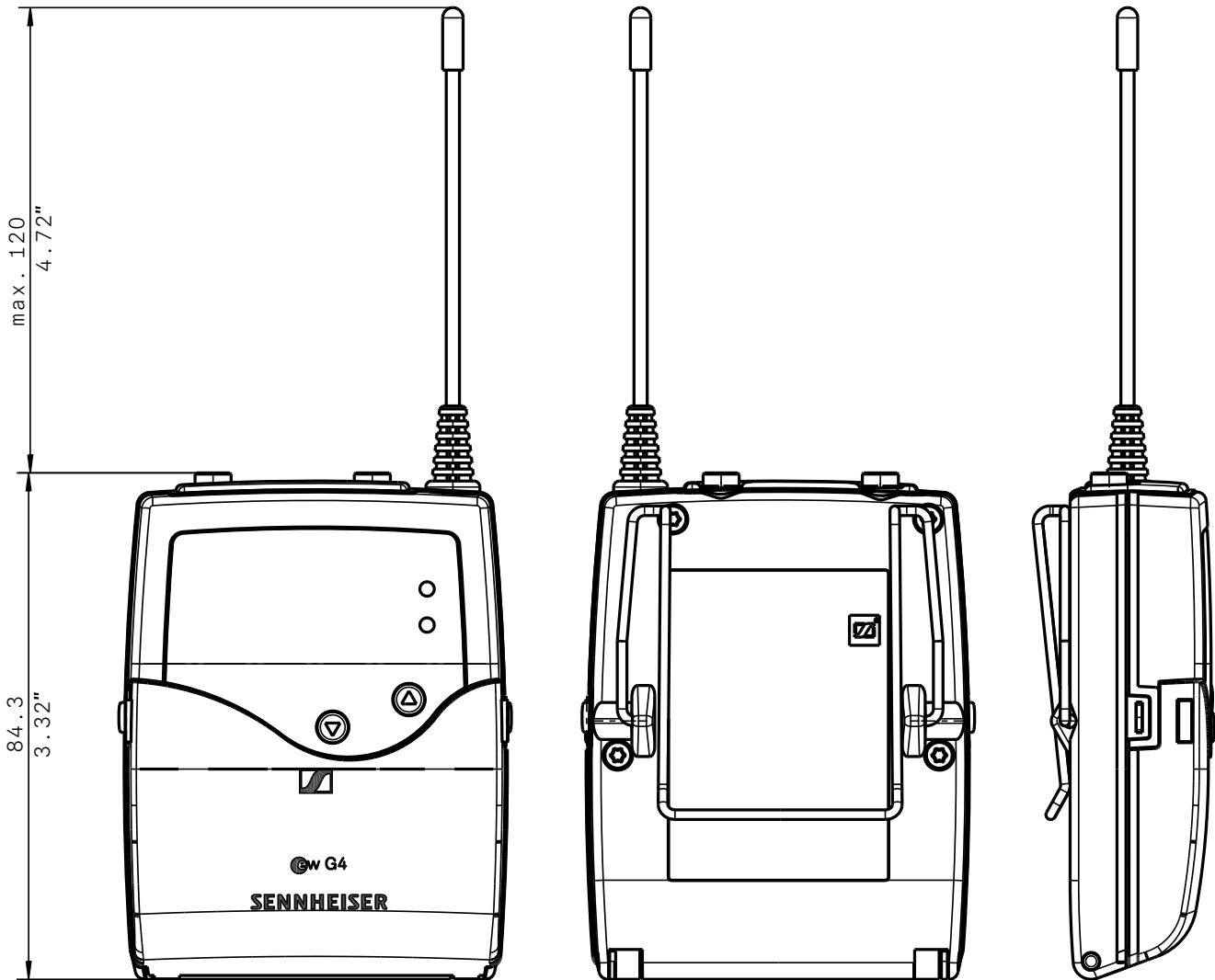
Temperaturbereich	-10 °C bis +55 °C
Spannungsversorgung	2 AA Batterien, 1,5 V oder Akkupack BA 2015
Nennspannung	Batterie 3 V / Akku 2,4 V
Stromaufnahme	bei Nennspannung: typ. 180 mA bei ausgeschaltetem Sender: $\leq 25 \mu\text{A}$
Betriebszeit	typ. 8 h
Abmessungen	ca. 82 x 64 x 24 mm
Gewicht (inkl. Batterien)	ca. 130 g



# evolution wireless G4

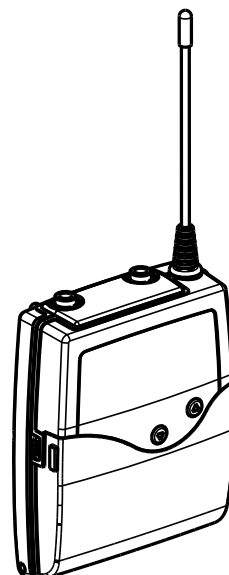
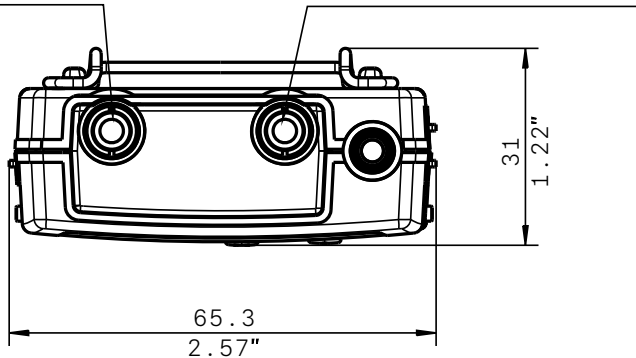
## EK 500 G4 | Profi-Kameraempfänger

### ABMESSUNGEN



3,5mm Klinke  
3,5mm plug

3,5mm Klinke, symmetrisch  
3,5mm plug, symmetrical





# evolution wireless G4

## EK 500 G4 | Profi-Kameraempfänger

### AUSSCHREIBUNGSTEXT

Der kompakte Kameraempfänger mit Adaptive-Diversity-Technik ist, zusammen mit einem passenden Sender, als Teil eines HF-Monitoring-Systems konzipiert.

Der Empfänger arbeitet je nach Variante in einem von 10 UHF-Frequenzbereichen mit einer Schaltbandbreite bis zu 88 MHz: 470 – 558 MHz, 520 – 558 MHz, 558 – 608 MHz, 558 – 626 MHz, 606 – 678 MHz, 626 – 698 MHz, 718 – 790 MHz, 790 – 865 MHz, 806 – 810 MHz, 925 – 937,5 MHz; je Frequenzbereich stehen bis zu 3520 Empfangsfrequenzen zur Verfügung, die in 25-kHz-Schritten abgestimmt werden können. Der Empfänger verfügt über 20 Festfrequenz-Bänke mit jeweils bis zu 32 kompatiblen Frequenz-Presets sowie über 6 benutzerdefinierte Bänke mit bis zu 32 frei programmierbaren Frequenzen.

Der Empfänger ist menügesteuert. Sein hinterleuchtetes LC-Display zeigt die aktuelle Frequenz, Frequenzbank und Kanalnummer sowie Funksignal-Pegel (RF), Audio-Pegel (AF), Tastensperre (LOCK), Batteriezustand, Stummschaltung (MUTE) bzw. Line-Ausgangspegel und Pilottonauswertung an. Eine automatische Tastensperre verhindert ein versehentliches Ändern der Einstellungen.

Die Empfängerparameter können entweder im Menü des zugehörigen Senders konfiguriert und anschließend via integrierter Infrarot-Schnittstelle mit dem Empfänger synchronisiert oder direkt im Empfänger-Menü programmiert werden.

Der Empfänger verfügt über einen 3,5-mm-Audioausgang mit einem maximalen Ausgangspegel von +17 dBu (mono, symmetrisch) sowie über einen 3,5-mm-Kopfhörerausgang.

Der Nennhub liegt bei  $\pm 24$  kHz, der Spitzenhub bei  $\pm 48$  kHz. Die Rauschsperrschwelle kann abgeschaltet oder auf eine von drei Stufen eingestellt werden: Niedrig (5 dB $\mu$ V), Mittel (15 dB $\mu$ V) und Hoch (25 dB $\mu$ V).

Der Empfänger verfügt über das Sennheiser HDX Kompondersystem und einen abschaltbaren Pilotton-Squelch. Die Empfindlichkeit liegt bei  $< 1,6 \mu\text{V}$  für 52 dBA<sub>eff S/N</sub> (HDX aktiviert, Spitzenhub). Die Nachbarkanalselektion liegt bei  $\geq 65$  dB (typisch). Die Intermodulationsdämpfung beträgt  $\geq 65$  dB (typisch); das Blocking liegt bei  $\geq 70$  dB. Der Signal-Rausch-Abstand bei 1 mV und Spitzenhub beträgt  $\geq 110$  dBA (Line) bzw. ca. 90 dBA (Kopfhörerausgang). Der Klirrfaktor liegt bei  $\leq 0,9$  %. Der Pegel des Audioausgangs ist in einem Bereich von 42 dB in Schritten von 6 dB einstellbar.

Die Stromversorgung des Empfängers erfolgt über zwei 1,5-V-Batterien vom Typ Mignon (AA) oder über einen Sennheiser BA 2015 Akkupack (wiederaufladbar). Die Nennspannung liegt bei 2,4 V, die typische Stromaufnahme beträgt bei Nennspannung 140 mA und bei ausgeschaltetem Empfänger  $\leq 25 \mu\text{A}$ . Die typische Betriebszeit liegt bei 8 Stunden. Der Empfänger verfügt über ein robustes Metallgehäuse; die Abmessungen betragen ca. 82 × 64 × 24 mm. Das Gewicht einschließlich Batterien beträgt ca. 130 Gramm. Die Betriebstemperatur liegt zwischen -10 °C und +55 °C.

Der Empfänger ist der Sennheiser EK 500 G4.