



evolution wireless G4

EK IEM G4 | Stereo-Empfänger



MERKMALE

- Robuster Taschenempfänger liefert Klarheit über das gesamte Frequenzspektrum für den täglichen Nutzen auf der Bühne
- Leichte und flexible drahtlose Synchronisation zwischen Sender und Empfänger über Infrarot
- Kompatibel mit der Sennheiser Steuerungssoftware WSM für flexible Frequenzzuweisung und -überwachung
- Bis zu 16 kompatible Kanäle
- Bis zu 42 MHz Bandbreite mit 1680 wählbaren Frequenzen, voll abstimbar im UHF-Bereich
- Reichweite: bis zu 100 Meter
- Hohe Sendeleistung (bis zu 30 mW), abhängig von länderspezifischen Vorschriften

Robuster Taschenempfänger liefert Klarheit über das gesamte Frequenzspektrum für den täglichen Nutzen auf der Bühne mit dem evolution wireless G4 In-Ear-Monitoring System.

LIEFERUMFANG

- EK IEM G4 Stereo-Empfänger
- 2 AA Batterien
- IE 4 Ohrhörer
- Kurzanleitung
- Sicherheitshinweise
- Datenblatt mit Herstellererklärungen

ZUBEHÖR

BA 2015	Akkupack	Art.-Nr. 009950
L 2015	Ladegerät	Art.-Nr. 009828

PRODUKTVARIANTEN

Hergestellt in Deutschland

EK IEM G4-A1	470 - 516 MHz	Art.-Nr. 507849
EK IEM G4-A	516 - 558 MHz	Art.-Nr. 507850
EK IEM G4-GB	606 - 648 MHz	Art.-Nr. 507851
EK IEM G4-G	566 - 608 MHz	Art.-Nr. 507852
EK IEM G4-B	626 - 668 MHz	Art.-Nr. 507853
EK IEM G4-C	734 - 776 MHz	Art.-Nr. 507854
EK IEM G4-E	823 - 865 MHz	Art.-Nr. 507855

Montiert in den USA

EK IEM G4-A1	470 - 516 MHz	Art.-Nr. 508188
EK IEM G4-A	516 - 558 MHz	Art.-Nr. 508189
EK IEM G4-AS	520 - 558 MHz	Art.-Nr. 508190
EK IEM G4-G	566 - 608 MHz	Art.-Nr. 508191
EK IEM G4-B	626 - 668 MHz	Art.-Nr. 508192
EK IEM G4-C	734 - 776 MHz	Art.-Nr. 508193
EK IEM G4-D	780 - 822 MHz	Art.-Nr. 508194



evolution wireless G4

EK IEM G4 | Stereo-Empfänger

TECHNISCHE DATEN

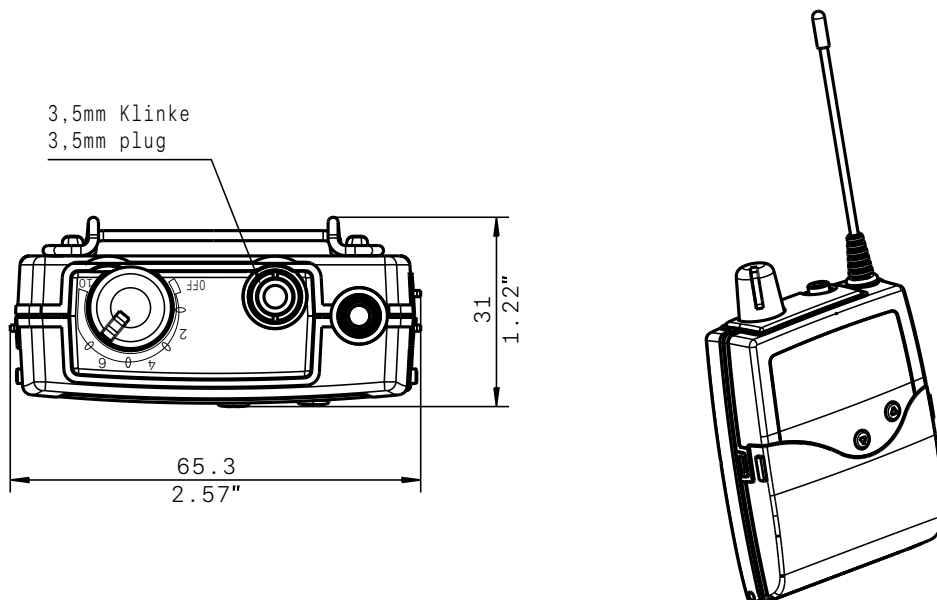
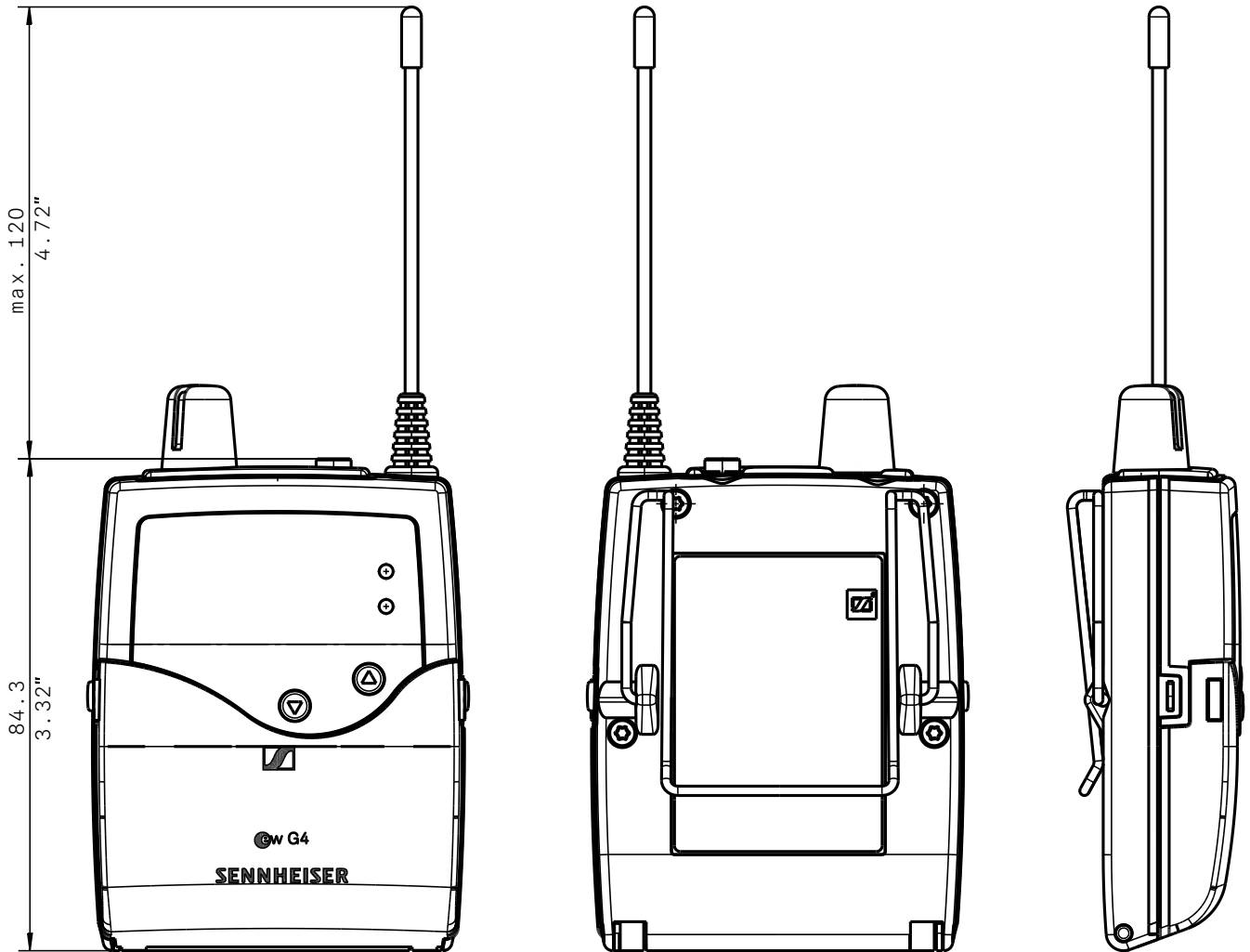
Hochfrequenzeigenschaften		Niederfrequenzeigenschaften	
Modulationsart	Breitband-FM	Kompandersystem	Sennheiser HDX
Empfangsfrequenzbereiche	A1: 470 - 516 MHz A: 516 - 558 MHz AS: 520 - 558 MHz G: 566 - 608 MHz GB: 606 - 648 MHz B: 626 - 668 MHz C: 734 - 776 MHz D: 780 - 822 MHz E: 823 - 865 MHz	Signal/Rauschabstand (1 mV, Spitzenhub)	ca. 90 dBA
Empfangsfrequenzen	max. 1680 Empfangsfrequenzen, abstimbar in 25-kHz-Schritten 20 Kanalbänke mit jeweils bis zu 16 voreingestellten Kanälen, intermodulationsfrei 6 Kanalbänke mit bis zu 16 frei programmierbaren Kanälen	Klirrfaktor	≤ 0,9 %
Schaltbandbreite	bis zu 42 MHz	Ausgangsleistung bei 2,4 V, 5 % THD, Nennhub	2 x 100 mW an 32 Ω
Nennhub/Spitzenhub	±24 kHz / ±48 kHz	High Boost	+8 dB bei 80 kHz
Empfängerprinzip	Adaptive-Diversity	Limiter	-18 dB bis -6 dB, in 6-dB-Schritten, abschaltbar
Empfindlichkeit (mit HDX, Spitzenhub)	< 4 μV, typ. 1.6 μV für 52 dBA _{rms S/N}	Gesamtgerät	
Nachbarkanalselektion	typ. ≥ 65 dB	Temperaturbereich	-10 °C bis +55 °C
Intermodulationsdämpfung	typ. ≥ 70 dB	Spannungsversorgung	2 AA Batterien, 1,5 V oder Akkupack BA 2015
Blocking	≥ 80 dB	Nennspannung	Batterie 3 V / Akku 2,4 V
Rauschsperrung (Squelch)	5 bis 25 dBμV, in 2-dB-Schritten	Stromaufnahme	bei Nennspannung: typ. 140 mA bei ausgeschaltetem Sender: ≤ 25 μA
Pilotton-Squelch	abschaltbar	Betriebszeit	ca. 4 bis 6 Stunden (abhängig von der Lautstärke)
		Abmessungen	ca. 82 x 64 x 24 mm
		Gewicht (inkl. Batterien)	ca. 125 g



evolution wireless G4

EK IEM G4 | Stereo-Empfänger

ABMESSUNGEN





evolution wireless G4

EK IEM G4 | Stereo-Empfänger

AUSSCHREIBUNGSTEXT

Der kompakte Monitorempfänger mit Adaptive-Diversity-Technik ist, zusammen mit einem passenden Sender, als Teil eines HF-Monitoring-Systems konzipiert.

Der Empfänger arbeitet je nach Variante in einem von 9 UHF-Frequenzbereichen mit einer Schaltbandbreite bis zu 42 MHz: 470 – 516 MHz, 516 – 558 MHz, 520 – 558 MHz, 626 – 668 MHz, 734 – 776 MHz, 780 – 822 MHz, 823 – 865 MHz, 566 – 608 MHz, 606 – 648 MHz; je Frequenzbereich stehen bis zu 1680 Empfangsfrequenzen zur Verfügung, die in 25-kHz-Schritten abgestimmt werden können. Der Empfänger verfügt über 20 Festfrequenz-Bänke mit jeweils bis zu 16 kompatiblen Frequenz-Presets sowie über 6 benutzerdefinierte Bänke mit bis zu 16 frei programmierbaren Frequenzen.

Der Empfänger ist menügesteuert. Sein hinterleuchtetes LC-Display zeigt die aktuelle Frequenz, Frequenzbank und Kanalnummer sowie Funksignal-Pegel (RF), Audio-Pegel (AF), Tastensperre (LOCK), Batteriezustand, Stummschaltung (MUTE) bzw. Audiokanäle und Pilottonauswertung an. Eine automatische Tastensperre verhindert ein versehentliches Ändern der Einstellungen.

Die Empfängerparameter können entweder im Menü des zugehörigen Senders konfiguriert und anschließend via integrierter Infrarot-Schnittstelle mit dem Empfänger synchronisiert oder direkt im Empfänger-Menü programmiert werden.

Der Ohrhörerausgang ist als 3,5-mm-Stereo-Klinkenbuchse mit einem Ausgangspegel von 2,4 V bei einem Klirrfaktor von 5 % (bei Nennhub) und einer Ausgangsleistung von 2×100 mW an 32Ω ausgeführt.

Der Nennhub liegt bei ± 24 kHz, der Spitzenhub bei ± 48 kHz. Die Rauschsperrschwelle kann zwischen 5 und 25 dB μ V in Schritten von 2 dB eingestellt oder auch abgeschaltet werden.

Der Empfänger verfügt über das Sennheiser HDX Kompendersystem und einen abschaltbaren Pilotton-Squelch. Die Empfindlichkeit liegt bei $< 4 \mu$ V, $1,6 \mu$ V (typisch) für 52 dBA_{eff S/N} (HDX aktiviert, Spitzenhub). Die Nachbarkanalselektion liegt bei ≥ 65 dB (typisch). Die Intermodulationsdämpfung beträgt ≥ 70 dB (typisch); das Blocking liegt bei ≥ 80 dB.

Der Signal-Rausch-Abstand bei 1 mV und Spitzenhub beträgt ca. 90 dB. Der Klirrfaktor liegt bei $\leq 0,9$ %. Der Ohrhörerausgang ist als 3,5-mm-Stereo-Klinkenbuchse mit einem Ausgangspegel von 2,4 V bei einem Klirrfaktor von 5 % (bei Nennhub) und einer Ausgangsleistung von 2×100 mW an 32Ω ausgeführt.

Der Empfänger ist mit einer zuschaltbaren Höhenanhebung und einem mehrstufigen Limiter ausgestattet. Die Höhenanhebung beträgt +8 dB bei 80 kHz. Der Limiter kann von -18 dB bis -6 dB in 6-dB-Schritten eingestellt oder auch abgeschaltet werden. Der Empfänger verfügt über zwei Audioausgangsmodi, Stereo und Focus, sowie über eine einstellbare Balance.

Die Stromversorgung des Empfängers erfolgt über zwei 1,5-V-Batterien vom Typ Mignon (AA) oder über einen Sennheiser BA 2015 Akkupack (wiederaufladbar). Die Nennspannung liegt bei 2,4 V, die typische Stromaufnahme beträgt bei Nennspannung 140 mA und bei ausgeschaltetem Empfänger $\leq 25 \mu$ A. Die typische Betriebszeit liegt bei ca. 4 bis 6 Stunden (je nach Lautstärkepegel). Der Empfänger verfügt über ein robustes Metallgehäuse; die Abmessungen betragen ca. $82 \times 64 \times 24$ mm. Das Gewicht einschließlich Batterien beträgt ca. 125 Gramm. Die Betriebstemperatur liegt zwischen -10 °C und +55 °C.

Der Empfänger ist der Sennheiser EK IEM G4.