

EM 3732-II

2-Kanal
UHF-Diversity-Empfänger

MERKMALE

- Bis zu 184 MHz Schaltbandbreite
- Digitaler Audioausgang AES3 mit externer Word-Clock-Synchronisation
- Integrierter Antennensplitter für Kaskadierung von bis zu 8 Geräten
- Intuitives User Interface mit OLED Display
- Netzwerkimtegration via Ethernet für WSM Software auf Mac und PC
- DSP-basierter HiDyn plus™ und HDX-Expander
- Trafosymmetrische Audioausgänge
- Scan-Funktion
- Durchstimbarkeit in 5-kHz-Schritten
- Squelcheinstellung jederzeit im Display sichtbar
- Command-Audioausgang (nur EM 3732 COM-II)

Der EM 3731/3732-II kennzeichnet sich aus durch hohe Übertragungssicherheit, hervorragende Audioqualität und einfache Bedienung. Die gegenüber den Vorgängermodellen mehr als verdoppelte Schaltbandbreite von bis zu 184 MHz sowie eine Vielzahl von Anschlussmöglichkeiten garantieren maximale Flexibilität im täglichen Einsatz. So lassen sich die Empfänger dank des integrierten Ethernet-Anschlusses in jedes Netzwerk einbinden. Der digitale Audioausgang nach AES3/EBU-Standard erlaubt eine direkte Verbindung mit digitalen Mischpulten. Mithilfe der Sennheiser „Wireless Systems Manager“-Software (WSM) können alle Betriebszustände der Empfänger fernüberwacht und -gesteuert werden. Mit WSM ist es jetzt auch möglich, die Kanalzuordnung jederzeit neu festzulegen



AUSSCHREIBUNGSTEXT

Leistungsmerkmale
True-Diversity-Doppelpfänger;
Integrierter Antennensplitter 2 x 1 : 2;
Scan-Funktion;
6 voreingestellte Kanalbänke mit bis zu 59 voreingestellten Kanälen;
1 Kanalbank mit bis zu 60 frei in 5-kHz-Schritten durchstimmbaren Kanälen;
OLED-Display;
DSP-basierter HiDyn plus / HDX-Kompander;
Digitaler Audioausgang AES3;
Externe Wordclock-Synchronisation des digitalen Ausganges;
Audioausgangspegel einstellbar in 1 dB-Schritten;
Trafosymmetrische Audioausgänge;
Fernsteuerung und Fernüberwachung über Wireless System Manager-Software;
Infrarotschnittstelle zur schnellen Frequenzprogrammierung von dazugehörigen Sendern;
Lieferumfang inklusive 2 Teleskopantennen, Netzkabel und 19" Montagesatz;

TECHNISCHE DATEN

HF-Frequenzbereich	776 - 960 MHz	504075 504078 504081
	470 - 638 MHz	504076 504079 504073
	614 - 798 MHz	504077 504080 504074
	L: 470 - 638 MHz, N: 614 - 798 MHz, P: 776 - 960 MHz	
Abmessungen	436 x 44 x 250 mm	
Kompandersystem	Sennheiser HiDynplus auf DSP emuliert, Latenz <= 1,9 ms	
Audio-Anschluß	analogue: XLR-3, digital AES3: XLR-3	
Sample Rates:	44.1, 48, 88.2, 96 kHz, 24 Bit	
Klirrfaktor bei 1KHz	≤ 0,3 %	
Gewicht	ca. 4080 g	
Leistungsaufnahme	max. 50VA, 20 W (AC)	
Temperaturbereich (Lagerung)	-25 °C ... +70 °C	
Temperaturbereich (Betrieb)	-10 °C ... +55 °C	
Geräuschpegelabstand	≥ 118 dB(A) (analogue AF OUT), 140 dB (AES3 audio out)	
Schaltbandbreite	bis zu 184 MHz	
Spitzenhub	+-56 kHz	
Nennhub	+-40 kHz	

EM 3732-II

2-Kanal

UHF-Diversity-Empfänger

Technische Daten

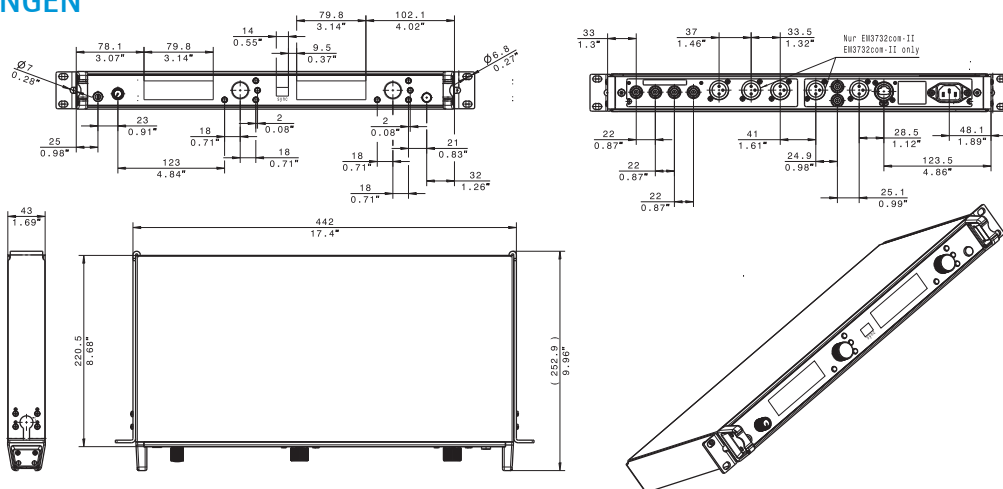
Empfängertyp: True-Diversity-Doppelempfänger;
Empfangsfrequenzen: durchstimmbar in 5-kHz Schritten;
Anzahl der Speicherplätze: 6 Kanalbänke fest voreingestellt 1 Kanalbank in 5-kHz-Schritten frei durchstimmbar;
Frequenzbereiche: 470-638 MHz (L); 614-798 MHz (N); 776-960 MHz (P);
Schaltbandbreite: bis zu 184 MHz;
Modulationsart: Breitband FM;
Nennhub / Spitzenhub: ± 40 kHz / ± 56 kHz;
HF-Rauschsperrung: 15 Stufen (0-30 μ V)
Frequenzstabilität: ± 10 ppm (-10-55°C);
Rauschunterdrückungssystem: HiDyn plus und HDX auf DSP-Basis;
Latenzzeit: $\leq 1,3$ ms
NF-Übertragungsbereich: 40 - 20.000 Hz (-3 dB);
Signal-/Rauschabstand (1 mV, Spitzenhub: 115 dB (A) AF-out.; Klirrfaktor (1 kHz): 0,3 % (typ. 0,15 %);
HF-Eingang: 2 BNC- Buchsen, 50 Ohm;
NF-Ausgang, trafosymmetrisch XLR: AES-EBU: XLR-3; 44,1 kHz; 48 kHz; 88,2 kHz und 96 kHz; 24 Bit; Fernsteuerung mittels Wordclock möglich;
Ausgangsimpedanz- Wordclock: 75 Ohm;
Kopfhörerausgang: max. 12 dBu, regelbar;
Computerschnittstelle: Ethernet RJ 45;
Display: OLED-Display
Stromversorgung: 115 / 230 V AC, 11,3 – 18 V DC / 0,8 A;
Gehäuse: 19", 1 HE;
Abmessung: 436 x 43 x 230 mm;
In Übereinstimmung mit: ETS 300 422 und 300 445;
Fabrikat: Sennheiser / EM 3732-II-L

Fortsetzung TECHNISCHE DATEN

Stromversorgung	100 - 240 V AC, 50/60 Hz
Booster:	12 V DC, 2 x 200 mA, kurzschlussfest
Rauschsperrung (Squelch-Einsatz)	13 Schritte (0 ... 30 μ V)
Intermodulationsabstand	≥ 80 dB
Antennenanschluß	2 BNC-Buchsen (50 Ω)
Kaskadierbar	2 BNC Buchsen (50 Ω)
Verstärkung	0 dB $\pm 0,5$ dB (bezogen auf Antenneneingänge)
Ausgangsspannung	+18 dBu bis -10 dBu einstellbar in 1-dB-Schritten (trafosymmetrisch)
Nachbarkanalunterdrückung	typ. 75 dB / +-400 kHz, typ. 80 dB / +-800 kHz
Empfangsfrequenzen	6 Kanalbänke mit jeweils bis zu 59 voreingestellten Kanälen 1 Kanalbank mit bis zu 60 frei in 5-kHz-Schritten durchstimmbaren Kanälen

EM 3732-II 2-Kanal UHF Diversity Empfänger

ABMESSUNGEN



PRODUKT-VARIANTEN

EM 3731-II L, 470 - 638 MHz	Art. Nr.504073
EM 3731-II N, 614 - 798 MHz	Art. Nr.504074
EM 3731-II P, 776 - 960 MHz	Art. Nr.504075
EM 3732-II L, 470 - 638 MHz	Art. Nr.504076
EM 3732-II N, 614 - 798 MHz	Art. Nr.504077
EM 3732-II P, 776 - 960 MHz	Art. Nr.504078
EM 3732 COM-II L, 470 - 638 MHz	Art. Nr.504079
EM 3732 COM-II N, 614 - 798 MHz	Art. Nr.504080
EM 3732 COM-II P, 776 - 960 MHz	Art. Nr.504081

EMPFOHLENES ZUBEHÖR

AB 3700, Breitband-Antennenverstärker	Art. Nr.502196
AD 3700, Aktive UHF-Richtantenne	Art. Nr.502197
A 3700, Aktive UHF-Rundstrahlantenne	Art. Nr.502195
GZL AES 10, XLR-3pin-Kabel	Art. Nr.502432

Kontakt Service Partner:

Sennheiser Vertrieb und Service GmbH & Co. KG
www.sennheiser.de