

L 2015

Bedienungsanleitung

Instruction manual

Notice d'emploi

Istruzioni per l'uso

Instrucciones de manejo

Gebruiksaanwijzing

BC

SENNHEISER

Consignes de sécurité importantes

1. Lisez ces consignes de sécurité et la notice d'emploi du produit.
2. Conservez ces consignes de sécurité et la notice d'emploi du produit. Joignez toujours ces consignes de sécurité et la notice d'emploi au produit si vous remettez ce dernier à un tiers.
3. Respectez tous les avertissements.
4. Respectez toutes les instructions.
5. N'utilisez pas le produit à proximité d'eau.
6. Ne nettoyez le produit que lorsqu'il est débranché du secteur. Ne nettoyez le produit qu'avec un chiffon sec.
7. Ne bloquez pas les orifices d'aération. Suivez les instructions du fabricant pour l'installation.
8. N'installez pas le produit à proximité de sources de chaleur, telles que des radiateurs, fours ou autres appareils (y compris les amplificateurs) générant de la chaleur.
9. N'utilisez le produit qu'avec le type de source de courant indiqué dans le chapitre « Caractéristiques techniques » et sur la fiche secteur.
10. Veillez à ce que personne ne puisse marcher sur le câble secteur ni l'écraser, notamment au niveau de la fiche secteur, de la prise de courant et au point de sortie du produit.
11. N'utilisez que les appareils supplémentaires/accessoires recommandés par le fabricant.
12. N'utilisez le produit qu'en conjonction avec des chariots, étagères, statifs, supports ou tables recommandés par le fabricant ou vendus avec le produit. En cas d'utilisation d'un chariot, poussez-le en même temps que le produit en faisant preuve d'une extrême prudence afin d'éviter les blessures et d'empêcher le basculement du chariot.

Consignes de sécurité importantes

13. Retirez la fiche secteur de la prise de courant

- pour complètement débrancher le produit du secteur,
- en cas d'orage,
- en cas de périodes d'inutilisation prolongées.

14. Confiez tous les travaux d'entretien à un personnel qualifié. Les travaux d'entretien doivent être effectués lorsque le produit a été endommagé, par exemple en cas d'endommagement du câble secteur, de la pénétration de liquides ou d'objets dans le produit, d'une exposition du produit à la pluie ou à l'humidité, de fonctionnement incorrect ou de chute du produit.

15. **AVERTISSEMENT** : N'exposez pas le produit aux projections ou aux gouttes d'eau. Ne posez aucun objet contenant de l'eau (p. ex. un vase) sur le produit. Il existe un risque d'incendie ou d'électrocution.

16. Si vous utilisez les produits avec des pieds autocollants fournis, ne placez pas les produits sur des surfaces fragiles. Les surfaces fragiles peuvent se décolorer si elles entrent en contact avec le plastique des pieds autocollants.

17. Le bloc secteur

- doit être en parfait état et facilement accessible,
- doit être branché dans la prise de courant en bonne et due forme,
- doit uniquement être utilisé dans la plage de température admissible,
- ne doit être ni couvert ni exposé directement au soleil pendant une période prolongée afin d'éviter une accumulation de chaleur.

Risque d'incendie lié à une surcharge électrique

Ne surchargez pas les prises de courant et les rallonges, en raison du risque d'incendie ou d'électrocution.

Utilisation conforme aux directives

Le produit est prévu pour une utilisation en intérieur.

Le produit peut être utilisé à des fins commerciales.

Est considérée comme non conforme aux directives toute utilisation du produit autre que celle décrite dans la notice d'emploi correspondante.

Sennheiser décline toute responsabilité en cas de dommage résultant d'une mauvaise utilisation ou d'une utilisation abusive du produit et de ses accessoires.

Avant de mettre ce produit en marche, veuillez observer les dispositions légales en vigueur dans votre pays!

Sennheiser décline toute responsabilité en cas de dommage résultant de la perte de liaison due à une pile (rechargeable) épuisée, une vieille pile (rechargeable) ou si vous dépassez la portée de transmission.

Consignes de sécurité relatives aux piles standard / accus rechargeables

- ▷ Attention: risque d'explosion lors du remplacement ou en cas d'utilisation de piles ou d'accus inappropriés.
- ▷ Ne pas court-circuiter les piles ou les accus.
- ▷ N'exposez ni piles ni accus à la chaleur ou à une flamme. Évitez toute exposition directe à la lumière du soleil.
- ▷ N'exposez pas les piles ou les accus à des contraintes telles que des chocs.
- ▷ Ne touchez pas sans protection les piles ou les accus présentant une fuite ou une défaillance.
- ▷ Respectez la polarité lors de l'insertion.
- ▷ N'utilisez pas différents types de piles ou d'accus.
- ▷ Veuillez recharger les piles ou les accus à une température ambiante comprise entre +10°C et +40°C.

Le chargeur rapide L 2015

Le chargeur rapide L 2015

Le chargeur rapide L 2015 sert uniquement à recharger automatiquement des packs accu BA 2015 – autres accumulateurs ou piles (cellules primaires) ne seront pas chargés ! Le pack accu BA 2015 convient aux appareils de la série Sennheiser ew G2, ew G3, ew G4, série 2000er, au système Tourguide 1039 et au système 2015.

Les récepteurs mobiles (EK) et les émetteurs de poche (SK) des séries Sennheiser ew G2, ew G3 et ew G4, ainsi que ceux du système 2015 sont pourvus des contacts de charge, ce qui permet d'insérer un appareil mobile avec son pack accu dans le chargeur. Pendant ce processus, les émetteurs SK et les récepteurs EK sont mis hors service automatiquement (exception : l'EK 300 IEM G2, l'EK 300 IEM G3 et l'EK IEM G4 est à mettre hors service manuellement).

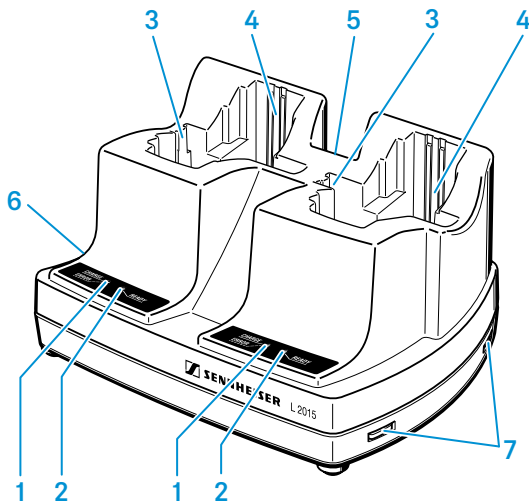
Les émetteurs main (SKM) peuvent être chargés à l'aide de l'adaptateur LA 2.

Fournitures

- 1 chargeur rapide L 2015
- 1 notice d'emploi

Des blocs secteurs convenables sont disponibles en accessoire (voir "Accessoires" page 45).

Vue d'ensemble des éléments de commande



- 1 LED rouge **CHARGE/ERROR** (2 x)
- 2 LED verte **READY** (2 x)
- 3 Port de charge pour le pack accu BA 2015 (2 x)
- 4 Port de charge pour les SK/EK (2 x)
- 5 Orifices d'aération
- 6 Prise pour le raccordement du bloc secteur
- 7 Guidage avec barrette de connexion à l'intérieur (2 x)

Témoins à LED

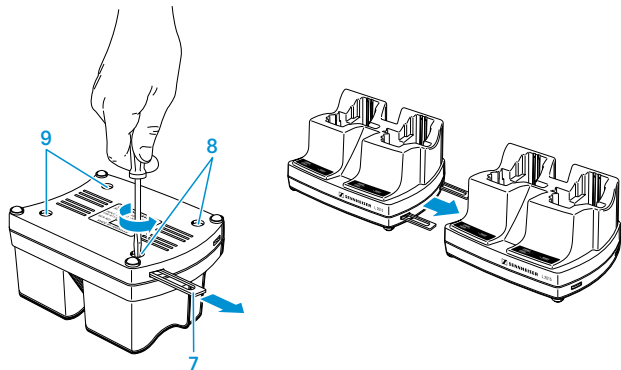
Chaque port de charge possède deux LED qui affichent des états de fonctionnement suivants:

Aucune LED s'allume	Le port de charge est en marche (si l'appareil est branché sur une prise de courant), pas de pack accu n'est détecté.
Toutes les LED s'allument brièvement l'une après l'autre	Le chargeur est branché au tension d'alimentation et fait un auto-test.
La LED rouge 1 s'allume	L'appareil recharge le pack accu.
La LED rouge 1 clignote	Présence d'une anomalie (voir "En cas d'anomalies" page 43).
La LED verte 2 s'allume	Le pack accu est rechargé, l'appareil a commuté sur charge de maintien.

Relier plusieurs appareils

- ▷ Vérifiez que le chargeur n'est pas branché sur une prise de courant.
- ▷ Dévissez les deux vis 8 à droite en dessous de l'appareil.
- ▷ Retirez les deux barrettes de connexion 7 de leur guidage et vissez-les avec les deux vis 8.
- ▷ Dévissez les deux vis 9 à gauche en dessous de l'appareil à connecter.
- ▷ Reliez les deux chargeurs à l'aide des barrettes de connexion et fixez-les avec les deux vis 9.
De cette manière, vous pouvez relier plusieurs chargeurs et les alimenter par un bloc secteur commun.

Vue d'ensemble des éléments de commande



Nombre de chargeurs	Bloc secteur requis
1	NT 1-1
jusqu'à 3	NT 3-1

DE

EN

FR

IT

ES

NL

COMPLIANCE

Installation de l'appareil

Installation de l'appareil

Quatre pieds autocollants en plastique sont joints pour empêcher l'appareil de glisser sur la surface sur laquelle il est posé.

ATTENTION

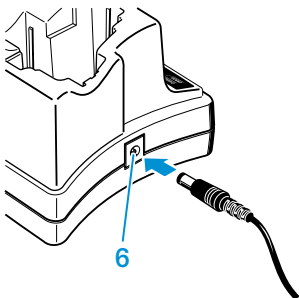
RISQUE DE DÉCOLORATION DES SURFACES!

Les surfaces des meubles sont traitées avec des laques, des vernis brillants ou des plastiques susceptibles de présenter des taches au contact d'autres matières plastiques.

- ▷ Ne placez pas le chargeur rapide sur des surfaces fragiles.
-
- ▷ Placez le chargeur rapide sur une surface plane.

Mettre le chargeur en marche/à l'arrêt

- ▷ Vous mettez l'appareil en marche en raccordant la fiche jack du bloc secteur (bloc secteur non fourni) à la prise 6.
- ▷ Connectez le bloc secteur au réseau électrique.
Toutes les LED s'allument brièvement l'une après l'autre.

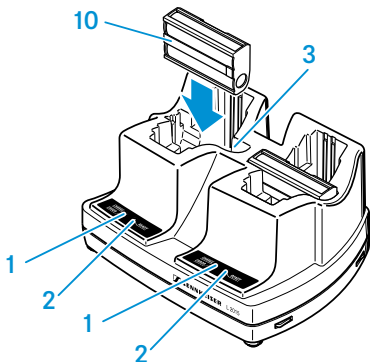


Charger le pack accu BA 2015

- ▷ Insérez le pack accu 10 comme sur l'illustration dans un des ports de charge 3. La LED rouge 1 du port de charge correspondant s'allume.

La recharge d'un pack accu complètement déchargé dure env. 2½ heures à température ambiante. Il est normal que les packs accu s'échauffent pendant la recharge.

Après que le pack accu est complètement chargé, la LED verte 2 s'allume.



Charger un pack accu peut durer plus longtemps quand:

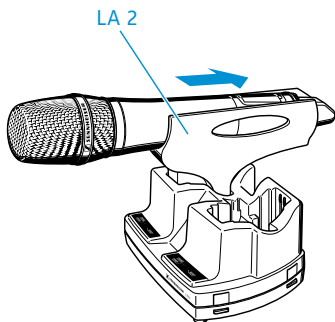
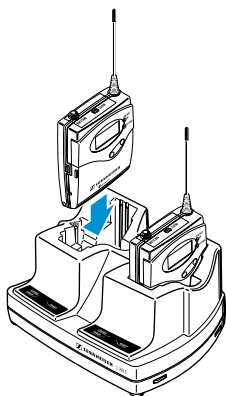
- le pack accu est complètement déchargé et doit être régénéré avec une charge de régénération,
- la température ambiante est proche de ou supérieure à 40 °C – le processus de charge est interrompu aussi longtemps pour protéger le pack accu.

Installation de l'appareil

La recharge est abandonnée par précaution et la LED rouge 1 clignote quand:

- des accumulateurs trop chauds ne peuvent pas refroidir,
- un pack accu n'est pas complètement chargé après 6 heures, par ex. à cause des cellules vieillissantes.

Charger le pack accu BA 2015 en SK/EK/SKM



En cas d'anomalies

Quand une LED rouge clignote, une des anomalies suivantes est présent au port de charge correspondant:

Cause possible	Remède possible
Pas de contact avec le pack accu (les contacts sont sales ou le pack accu n'est pas inséré correctement)	Nettoyez les contacts ou insérez le pack accu correctement.
Accumulateur défectueux (des cellules d'accu trop vieillissantes ou défectueuses)	Changez le pack accu.
La température du pack accu est trop élevée ou trop faible	Charger le pack accu toujours à température ambiante.
Des piles (cellules primaires) ou des accumulateurs sont insérés	Chargez uniquement le pack accu BA 2015!

Nettoyage et entretien

ATTENTION

LES LIQUIDES PEUVENT ENDOMMAGER LES COMPOSANTS ÉLECTRONIQUES DES PRODUITS!

Une infiltration de liquide dans le boîtier des produits peut causer des courts-circuits et endommager les composants électroniques.

- ▷ Éloignez tout type de liquide des produits.
- ▷ N'utilisez jamais de solvant ou de détergent.

Caractéristiques techniques

- ▷ Débranchez les produits du secteur et enlevez les packs accus et packs piles avant le nettoyage.
- ▷ Ne nettoyez les produits qu'avec un chiffon doux et sec.
- ▷ Utilisez un pinceau ou similaire pour enlever de la poussière des ports de charge.

Caractéristiques techniques

Tension d'entrée	12 V $\overline{=}$ via prise jack
Courant d'entrée	max. 750 mA
Tension de charge	2 x 2,9 V
Intensité de charge	2 x 700 mA
Principe de charge	Procédé $-\Delta U$ Charge de restauration Charge de maintien Surveillance de la température de l'accumulateur Détection de sur-/sous-tension Limitation de la durée de charge (max. 6 h)
Type d'accu BA 2015	2 x 1,2 V 1500 mAh, NiMH
Durée de charge	env. 2,5 h avec pack accu complètement déchargé et à température ambiante, coupure de sécurité automatique après 6 h au plus tard
Température de service	0 – 40 °C
Dimensions	env. 145 x 80 x 110 mm
Poids	env. 310 g

Accessoires

		N° d'article
BA 2015	pack accu pour les appareils de la série Sennheiser ew G2, ew G3, ew G4, série 2000er, au système Tourguide 1039 et du système 2015	009950
NT 1-1	bloc secteur pour un seul chargeur L 2015	503158
NT 3-1-EU	bloc secteur pour jusqu'à trois chargeurs L 2015 connectés, variante EU	503159
NT 3-1-US	bloc secteur pour jusqu'à trois chargeurs L 2015 connectés, variante US	503876
NT 3-1-UK	bloc secteur pour jusqu'à trois chargeurs L 2015 connectés, variante UK	503877
LA 2	adaptateur pour les émetteurs portatifs (SKM)	503162

DE

EN

FR

IT

ES

NL

COMPLIANCE

Déclarations du fabricant

Vous trouverez des informations relatives aux autorisations et aux certifications dans le chapitre «Compliance».

Garantie

Sennheiser electronic GmbH & Co. KG offre une garantie de 24 mois sur ce produit.

Pour avoir les conditions de garantie actuelles, veuillez visiter notre site web sur www.sennheiser.com ou contactez votre partenaire Sennheiser.

En conformité avec les exigences suivantes

- Directive DEEE (2012/19/UE)
- Directive Piles et Accumulateurs (2006/66/CE & 2013/56/UE)



Notes sur la gestion de fin de vie

Le symbole de la poubelle sur roues barrée d'une croix (impression disponible selon les directives nationales) sur le produit, la pile/batterie (le cas échéant) et/ou l'emballage signifie que ces produits, arrivés en fin de vie, doivent faire l'objet d'une collecte séparée en respectant la législation nationale. Pour les déchets d'emballages, veuillez respecter les lois applicables dans votre pays en matière de tri sélectif des déchets.

L'objectif principal de la collecte séparée des déchets d'équipements électriques et électroniques, des piles/batteries (le cas échéant) et des emballages est de promouvoir le réemploi et/ou le recyclage et de prévenir les effets négatifs sur la santé et l'environnement dus à des polluants potentiellement contenus. Vous contribuerez ainsi à la préservation de l'environnement et à la protection de la santé.

Déclaration UE de conformité

- Directive RoHS (2011/65/UE)

Le soussigné, Sennheiser electronic GmbH & Co. KG, déclare que l'équipement radioélectrique du type (accessoire) L 2015 est conforme à la directive 2014/53/UE.

Le texte complet de la déclaration UE de conformité est disponible à l'adresse internet suivante:
www.sennheiser.com/download.

Déclaration requise par la FCC et l'Industry Canada

Cet appareil est conforme à la Partie 15 des réglementations de la FCC. L'utilisation de l'appareil doit respecter les deux conditions suivantes:

- (1) L'appareil ne doit pas produire d'interférences nuisibles, et,
- (2) il doit accepter toutes interférences reçues, y compris celles qui pourraient avoir des effets non désirés sur son fonctionnement.

Cet appareil numérique de la classe A est conforme à la norme NMB-003 du Canada.

DE

EN

FR

IT

ES

NL

COMPLIANCE

Compliance

Certified by

Europe



USA



Canada

CAN ICES-3 (A)/NMB-3(A)

Australia



DE

EN

FR

IT

ES

NL

COMPLIANCE



Sennheiser electronic GmbH & Co. KG

Am Labor 1, 30900 Wedemark, Germany
www.sennheiser.com

Printed in Germany, Publ. 07/18, 093903/A02