



evolution wireless G4

ew 100 ENG G4

Camera Lavalier + Plug-on Transmitter Set



Perfekter Broadcast-Klang dank höchster Flexibilität beim Außendreh und Field Recording. G4 ist ein robustes, drahtloses Mikrofonsystem für flexible Anbringung an allen Kameras und einfachste Handhabung.

Mehrzweck-Set für Mobile Journalism und Dokumentationen. Der leistungsstarke Aufstecksender SKP 100 verwandelt alle drahtgebundene Mikrofone in drahtlose Mikrofone, während das einfach benutzbare Ansteckmikrofon ME 2-II (Kugel-Charakteristik) ausgezeichnete Sprachverständlichkeit während Interviews bietet.

MERKMALE

- Robustes drahtloses All-in-One-System, flexibel einsetzbar für Audioaufnahmen in Broadcast-Qualität
- Ausgezeichnete Soundqualität, widerstandsfähige Gehäusekonstruktion
- Bedienungsfreundliche Menüsteuerung, schnelle Inbetriebnahme
- Leistungsstarke und zuverlässige Funkübertragung
- Reichweite: bis zu 100 Meter
- Bis zu 8 Stunden Betriebszeit

LIEFERUMFANG

- EK 100 G4 Kameraempfänger
- SK 100 G4 Taschensender
- SKP 100 G4 Aufstecksender
- ME 2 Ansteckmikrofon
- 6 AA Batterien
- CA 2 Kameraadapter
- CL 1 3,5-mm-Klinkenkabel
- CL 100 XLR auf 3,5-mm-Klinkenkabel
- Kurzanleitung
- Sicherheitshinweise
- Datenblatt mit Herstellererklärung



evolution wireless G4

ew 100 ENG G4

Camera Lavalier + Plug-on Transmitter Set

PRODUKTVARIANTEN

Hergestellt in Deutschland

ew 100 ENG G4-A1	470 - 516 MHz	Art.-Nr. 507636
ew 100 ENG G4-A	516 - 558 MHz	Art.-Nr. 507637
ew 100 ENG G4-GB	606 - 648 MHz	Art.-Nr. 507638
ew 100 ENG G4-G	566 - 608 MHz	Art.-Nr. 507639
ew 100 ENG G4-B	626 - 668 MHz	Art.-Nr. 507640
ew 100 ENG G4-C	734 - 776 MHz	Art.-Nr. 507641
ew 100 ENG G4-E	823 - 865 MHz	Art.-Nr. 507642
ew 100 ENG G4-K+	925 - 937,5 MHz	Art.-Nr. 507643
ew 100 ENG G4-TH	794 - 806 MHz	Art. Nr. 508582

Montiert in den USA

ew 100 ENG G4-A1	470 - 516 MHz	Art.-Nr. 507977
ew 100 ENG G4-A	516 - 558 MHz	Art.-Nr. 507978
ew 100 ENG G4-AS	520 - 558 MHz	Art.-Nr. 507979
ew 100 ENG G4-G	566 - 608 MHz	Art.-Nr. 507980
ew 100 ENG G4-B	626 - 668 MHz	Art.-Nr. 507981
ew 100 ENG G4-C	734 - 776 MHz	Art.-Nr. 507982
ew 100 ENG G4-D	780 - 822 MHz	Art.-Nr. 507983
ew 100 ENG G4-JB	806 - 810 MHz	Art.-Nr. 507984

TECHNISCHE DATEN

EK 100 G4

Hochfrequenzeigenschaften

Modulationsart	Breitband-FM
Empfangsfrequenzbereiche	A1: 470 - 516 MHz A: 516 - 558 MHz AS: 520 - 558 MHz G: 566 - 608 MHz GB: 606 - 648 MHz B: 626 - 668 MHz C: 734 - 776 MHz D: 780 - 822 MHz E: 823 - 865 MHz JB: 806 - 810 MHz K+: 925 - 937,5 MHz
Empfangsfrequenzen	max. 1680 Empfangsfrequenzen, abstimmbar in 25-kHz-Schritten 20 Kanalbänke mit jeweils bis zu 12 voreingestellten Kanälen, intermodulationsfrei 1 Kanalbank mit bis zu 12 frei programmierbaren Kanälen
Schaltbandbreite	bis zu 42 MHz
Nennhub/Spitzenhub	± 24 kHz / ± 48 kHz
Empfängerprinzip	Adaptive Diversity
Empfindlichkeit (mit HDX, Spitzenhub)	$< 1,6 \mu\text{V}$ für 52 dB _{eff S/N}
Nachbarkanalselektion	≥ 65 dB
Intermodulationsdämpfung	≥ 65 dB
Blocking	≥ 70 dB

Rauschsperrschwellen (Squelch)	low: 5 dB μV middle: 15 dB μV high: 25 dB μV
--------------------------------	---

Pilotton-Squelch	abschaltbar
------------------	-------------

Niederfrequenzeigenschaften

Kompendersystem	Sennheiser HDX
Signal/Rauschabstand (1 mV, Spitzenhub)	≥ 110 dBA
Klirrfaktor	$\leq 0,9$ %
NF-Ausgangsspannung (bei Spitzenhub, 1 kHz NF)	3,5 mm Klinkenbuchse: +12 dBu (mono, unsymmetrisch)
Einstellbereich "AF Out"	48 dB (in 6-dB-Schritten)

Gesamtgerät

Temperaturbereich	-10 °C bis +55 °C
Spannungsversorgung	2 AA Batterien, 1,5 V oder Akkupack BA 2015
Nennspannung	Batterie 3 V / Akku 2,4 V
Stromaufnahme	bei Nennspannung: typ. 180 mA bei ausgeschaltetem Sender: $\leq 25 \mu\text{A}$
Betriebszeit	typ. 8 h
Abmessungen	ca. 82 x 64 x 24 mm
Gewicht (inkl. Batterien)	ca. 160 g



evolution wireless G4

ew 100 ENG G4

Camera Lavalier + Plug-on Transmitter Set

TECHNISCHE DATEN

SK 100 G4

Hochfrequenzeigenschaften	
Modulationsart	Breitband-FM
Empfangsfrequenzbereiche	A1: 470 - 516 MHz A: 516 - 558 MHz AS: 520 - 558 MHz G: 566 - 608 MHz GB: 606 - 648 MHz B: 626 - 668 MHz C: 734 - 776 MHz D: 780 - 822 MHz E: 823 - 865 MHz JB: 806 - 810 MHz K+: 925 - 937.5 MHz 1G8: 1785 - 1800 MHz
Sendefrequenzen	max. 1680 Empfangsfrequenzen, abstimbar in 25-kHz-Schritten 20 Kanalbänke mit jeweils bis zu 12 voreingestellten Kanälen, intermodulationsfrei 1 Kanalbank mit bis zu 12 frei programmierbaren Kanälen
Schaltbandbreite	bis zu 42 MHz
Nennhub/Spitzenhub	± 24 kHz / ± 48 kHz
Frequenzstabilität	$\leq \pm 15$ ppm
HF-Ausgangsleistung an 50 Ω	max. 30 mW
Pilotton-Squelch	abschaltbar

Niederfrequenzeigenschaften	
Kompendersystem	Sennheiser HDX
NF-Übertragungsbereich	Mikrofon: 80 - 18.000 Hz Line: 25 - 18.000 Hz
Signal/Rauschabstand (1 mV, Spitzenhub)	≥ 110 dBA
Klirrfaktor	$\leq 0,9$ %
Max. Eingangsspannung Mikrofon/Line	3 V _{eff}
Eingangsimpedanz Mikrofon/Line	40 k Ω , unsym. / 1 M Ω
Eingangskapazität	umschaltbar
Einstellbereich für Eingangsempfindlichkeit (Sensitivity)	60 dB, in 3-dB-Schritten einstellbar

Gesamtgerät	
Temperaturbereich	-10 °C bis +55 °C
Spannungsversorgung	2 AA Batterien, 1,5 V oder Akkupack BA 2015
Nennspannung	Batterie 3 V / Akku 2,4 V
Stromaufnahme	bei Nennspannung: typ. 180 mA bei ausgeschaltetem Sender: ≤ 25 μ A
Betriebszeit	typ. 8 h
Abmessungen	ca. 82 x 64 x 24 mm
Gewicht (inkl. Batterien)	ca. 160 g

TECHNISCHE DATEN

ME 2

Wandlerprinzip	dauerpolarisiertes Kondensatormikrofon
Richtcharakteristik	Kugel
Freifeld-Leerlauf-Übertragungsfaktor (1 kHz)	20 mV/Pa
Grenzschalldruckpegel (1 kHz)	130 dB
Frequenzgang	50 bis 18.000 Hz
Ersatzgeräuschpegel A-bewertet DIN IEC 651	36 dB
Stecker	3,5-mm-Klinke

Kabellänge	ca. 1,60 m
Versorgungsspannung	7,5 V



evolution wireless G4

ew 100 ENG G4

Camera Lavalier + Plug-on Transmitter Set

TECHNISCHE DATEN

SKP 100 G4

Hochfrequenzeigenschaften	
Modulationsart	Breitband-FM
Empfangsfrequenzbereiche	A1: 470 - 516 MHz A: 516 - 558 MHz AS: 520 - 558 MHz G: 566 - 608 MHz GB: 606 - 648 MHz B: 626 - 668 MHz C: 734 - 776 MHz D: 780 - 822 MHz E: 823 - 865 MHz JB: 806 - 810 MHz K+: 925 - 937,5 MHz
Sendefrequenzen	max. 1680 Empfangsfrequenzen, abstimmbar in 25-kHz-Schritten 20 Kanalbänke mit jeweils bis zu 12 voreingestellten Kanälen, intermodulationsfrei 1 Kanalbank mit bis zu 12 frei programmierbaren Kanälen
Schaltbandbreite	bis zu 42 MHz
Nennhub/Spitzenhub	± 24 kHz / ± 48 kHz
Frequenzstabilität	$\leq \pm 15$ ppm
HF-Ausgangsleistung an 50 Ω	max. 30 mW
Pilotton-Squelch	abschaltbar

Niederfrequenzeigenschaften	
Kompendersystem	Sennheiser HDX
NF-Übertragungsbereich	80 - 18.000 Hz
Signal/Rauschabstand (1 mV, Spitzenhub)	≥ 110 dB
Klirrfaktor	$\leq 0,9$ %
Eingangsspannung	3.3 V _{eff}
Eingangsimpedanz	68 k Ω , unsym.
Eingangskapazität	umschaltbar
Einstellbereich AF OUT	48 dB, in 6-dB-Schritten

Gesamtgerät	
Temperaturbereich	-10 °C bis +55 °C
Spannungsversorgung	2 AA Batterien, 1,5 V oder Akkupack BA 2015
Nennspannung	Batterie 3 V / Akku 2,4 V
Stromaufnahme	bei Nennspannung: typ. 180 mA bei ausgeschaltetem Sender: ≤ 25 μ A
Betriebszeit	typ. 8 h
Abmessungen	ca. 105 x 43 x 43 mm
Gewicht (inkl. Batterien)	ca. 195 g



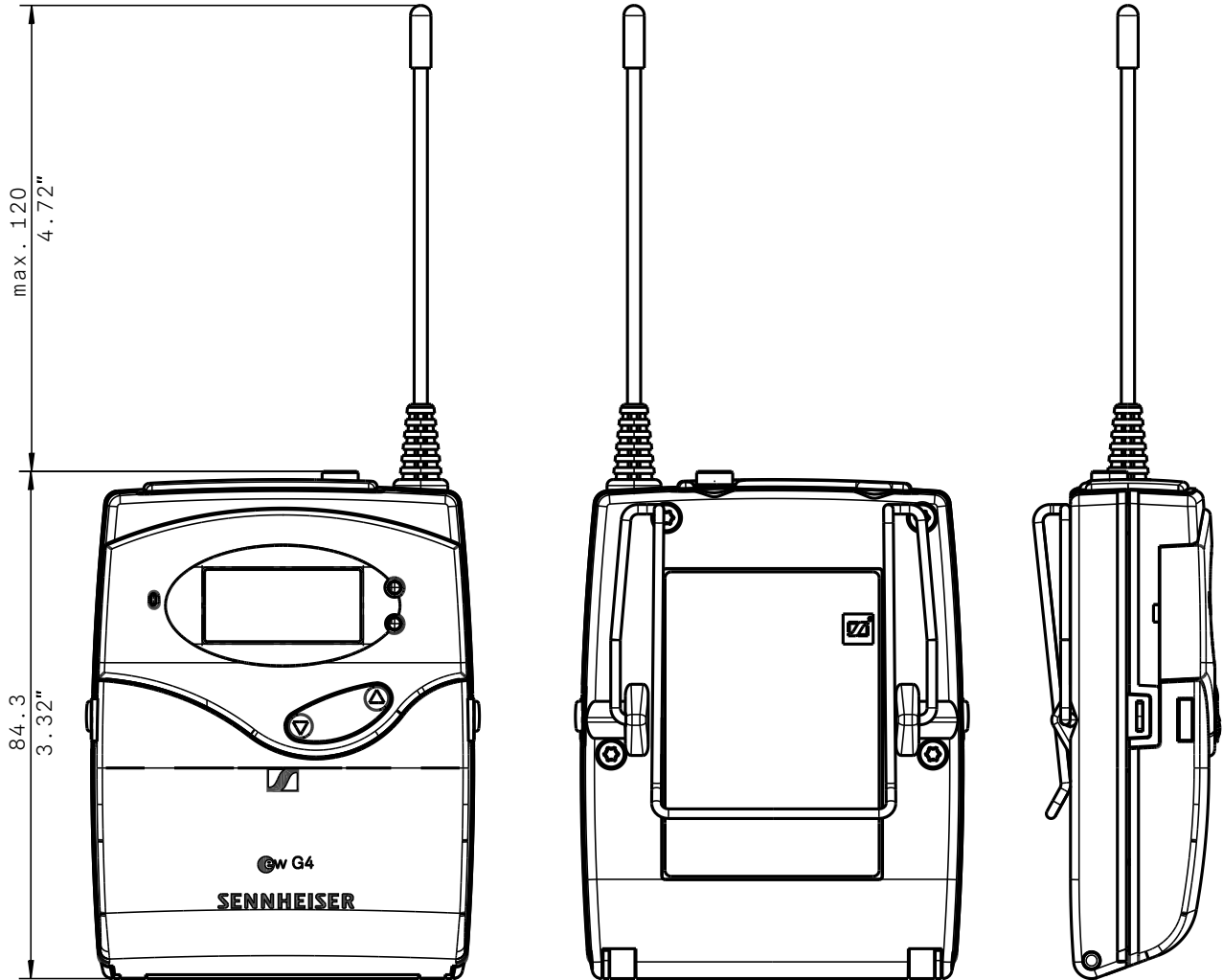
evolution wireless G4

ew 100 ENG G4

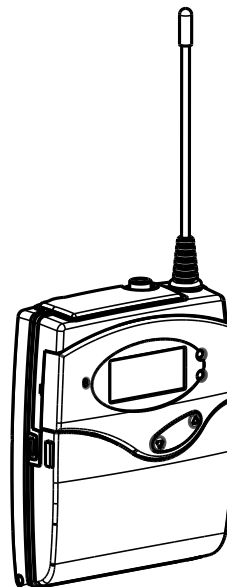
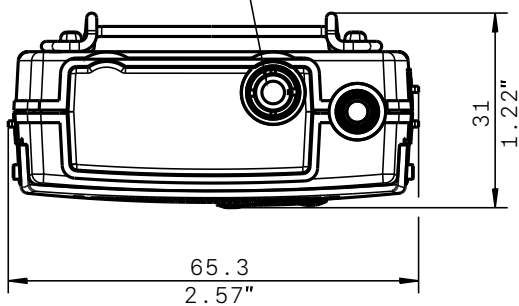
Camera Lavalier + Plug-on Transmitter Set

ABMESSUNGEN

EK 100 G4



3,5mm Klinke, unsymmetrisch
3,5mm plug, unsymmetrical





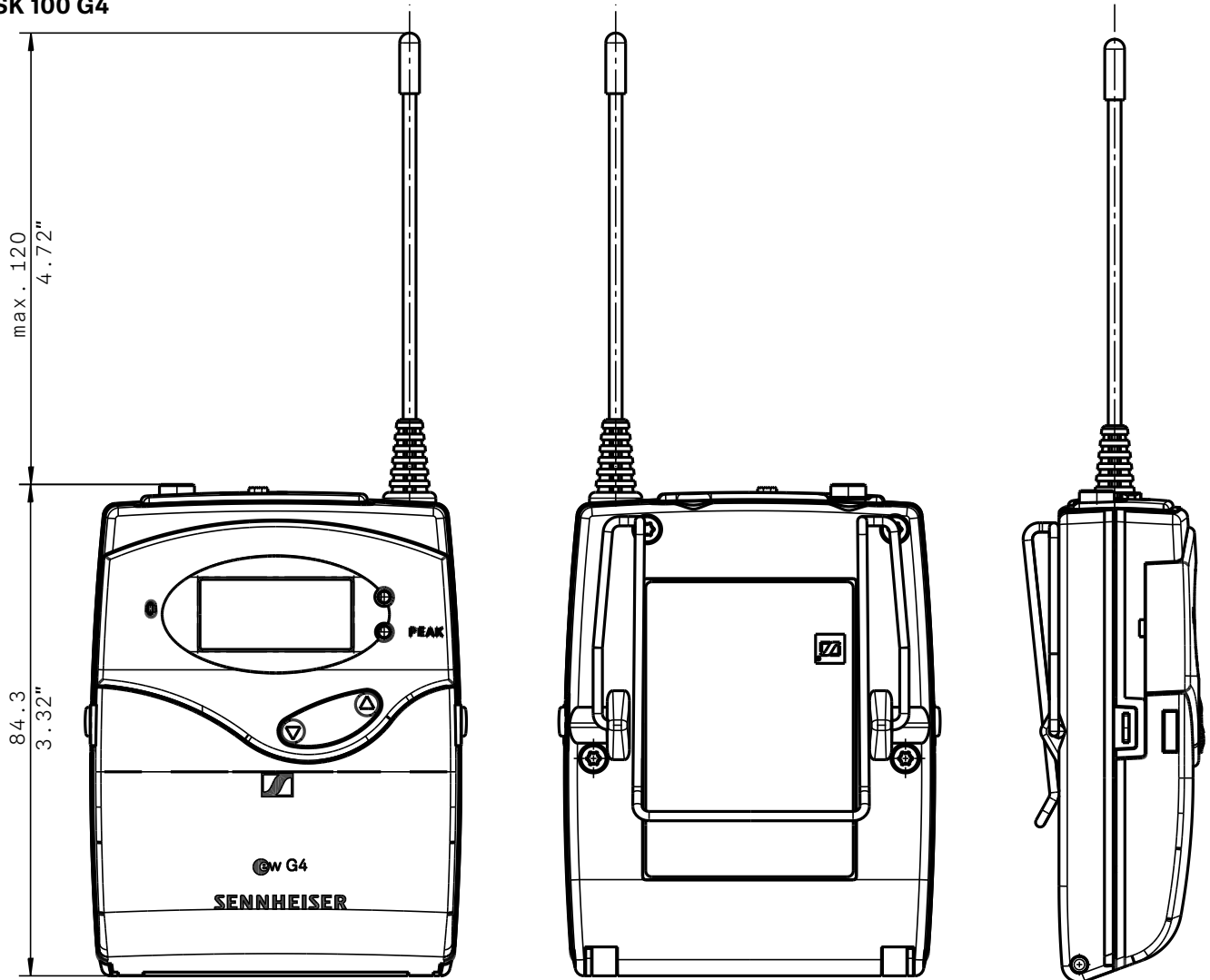
evolution wireless G4

ew 100 ENG G4

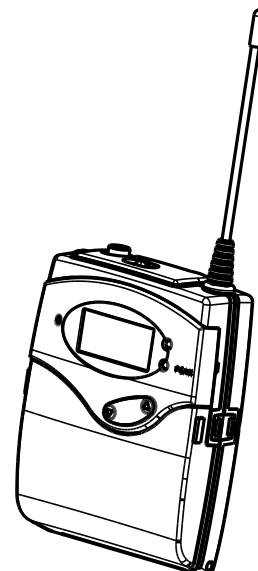
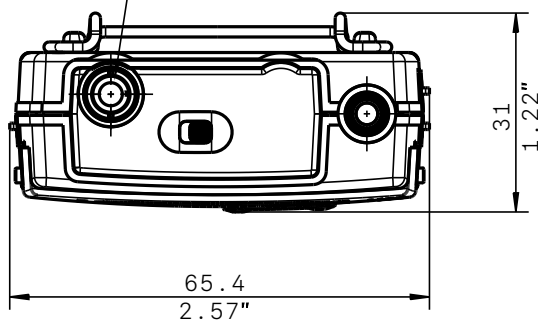
Camera Lavalier + Plug-on Transmitter Set

ABMESSUNGEN

SK 100 G4



3,5mm Klinke
3,5mm plug





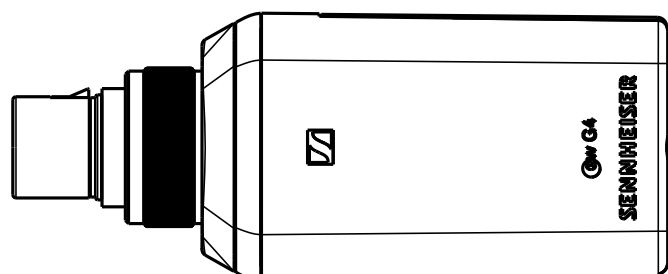
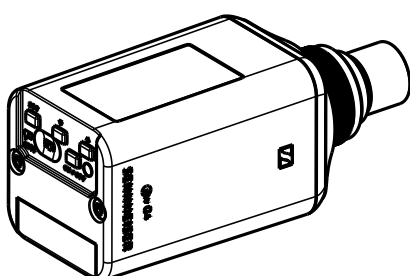
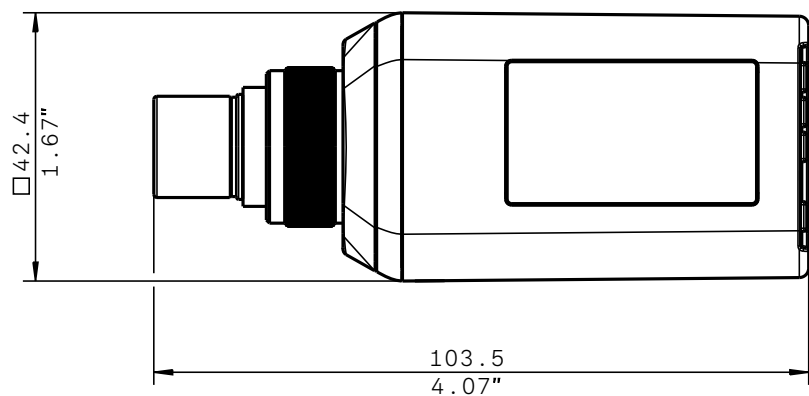
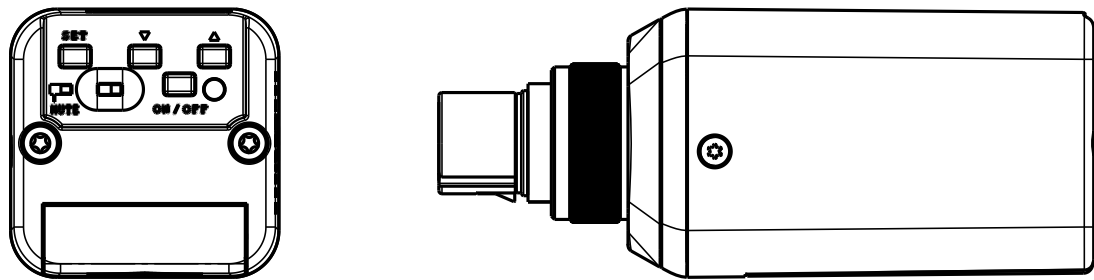
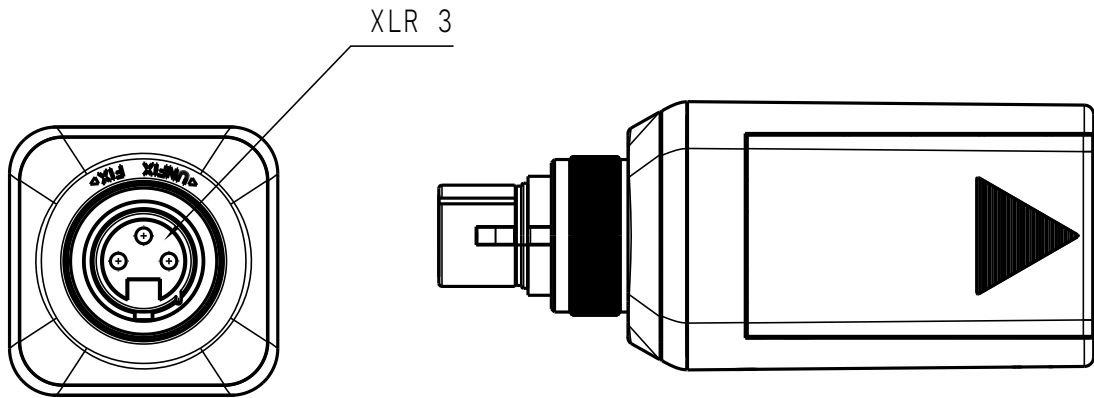
evolution wireless G4

ew 100 ENG G4

Camera Lavalier + Plug-on Transmitter Set

ABMESSUNGEN

SKP 100 G4





evolution wireless G4

ew 100 ENG G4

Camera Lavalier + Plug-on Transmitter Set

AUSSCHREIBUNGSTEXT

Das HF-Übertragungssystem besteht aus einem Kameraempfänger, einem Taschensender mit Ansteckmikrofon und einem Aufstecksender.

Das System arbeitet in einem von 11 UHF-Frequenzbereichen mit einer Schaltbandbreite bis zu 42 MHz: 470 – 516 MHz, 516 – 558 MHz, 520 – 558 MHz, 566 – 608 MHz, 606 – 648 MHz, 626 – 668 MHz, 734 – 776 MHz, 780 – 822 MHz, 823 – 865 MHz, 806 – 810 MHz, 925 – 937,5 MHz; je Frequenzbereich stehen bis zu 1680 Empfangsfrequenzen zur Verfügung, die in 25-kHz-Schritten abgestimmt werden können. Das System verfügt über 20 Festfrequenz-Bänke mit jeweils bis zu 12 kompatiblen Frequenz-Presets sowie über eine benutzerdefinierte Bank mit bis zu 12 frei programmierbaren Frequenzen.

Der Empfänger ist menügesteuert. Sein hinterleuchtetes LC-Display zeigt die aktuelle Frequenz, Frequenzbank und Kanalnummer sowie Funksignal-Pegel (RF), Audio-Pegel (AF), Tastensperre (LOCK), Batteriezustand, Stummschaltung (MUTE) bzw. Line-Ausgangspegel und Pilottonauswertung an. Eine automatische Tastensperre verhindert ein versehentliches Ändern der Einstellungen.

Die Empfängerparameter sind im Empfänger-Menü programmierbar.

Der Empfänger verfügt über einen 3,5-mm-Audioausgang mit einem maximalen Ausgangspegel von +11 dBu (mono, unsymmetrisch).

Der Nennhub liegt bei ± 24 kHz, der Spitzenhub bei ± 48 kHz. Die Rauschsperrschwelle ist auf drei Stufen einstellbar: Niedrig (5 dB μ V), Mittel (15 dB μ V) und Hoch (25 dB μ V).

Der Empfänger verfügt über das Sennheiser HDX Kommandersystem und einen abschaltbaren Pilotton-Squelch. Die Empfindlichkeit liegt bei $< 1,6$ μ V (typisch) für 52 dBA_{eff S/N} (HDX aktiviert, Spitzenhub). Die Nachbarkanalselektion liegt bei ≥ 65 dB (typisch). Die Intermodulationsdämpfung beträgt ≥ 65 dB (typisch); das Blocking liegt bei ≥ 70 dB. Der Signal-Rausch-Abstand bei 1 mV und Spitzenhub beträgt ≥ 110 dBA. Der Klirrfaktor liegt bei $\leq 0,9$ %. Der Pegel des Audioausgangs ist in einem Bereich von 42 dB in Schritten von 6 dB einstellbar.

Die Stromversorgung des Empfängers erfolgt über zwei 1,5-V-Batterien vom Typ Mignon (AA) oder über einen Sennheiser BA 2015 Akkupack (wiederaufladbar). Die Nennspannung liegt bei 2,4 V, die typische Stromaufnahme beträgt bei Nennspannung 180 mA und bei ausgeschaltetem Empfänger ≤ 25 μ A. Die typische Betriebszeit liegt bei 8 Stunden. Der Empfänger verfügt über ein robustes Metallgehäuse; die Abmessungen betragen ca. 82 × 64 × 24 mm. Das Gewicht einschließlich Batterien beträgt ca. 160 Gramm. Die Betriebstemperatur liegt zwischen -10 °C und +55 °C.

Der Empfänger ist der Sennheiser EK 100 G4.

Der Sender ist menügesteuert. Sein hinterleuchtetes LC-Display zeigt die aktuelle Frequenz, Frequenzbank und Kanalnummer sowie Audiopegel (AF), Übertragungsstatus, Tastensperre (LOCK), Pilotton-Übertragung, Stummschaltung (MUTE) und Batteriezustand an. Eine automatische Tastensperre verhindert ein versehentliches Ändern der Einstellungen.

Die Senderparameter können entweder im Menü des zugehörigen Empfängers konfiguriert und anschließend via integrierter Infrarot-Schnittstelle mit dem Sender synchronisiert oder direkt im Sendermenü programmiert werden.

Der Sender ist mit einem Stummschalter (MUTE) ausgestattet, der das Funksignal deaktiviert, das Audiosignal stummschaltet oder gar keine Funktion besitzt (je nach Konfiguration im Bedienmenü).

Der Nennhub liegt bei ± 24 kHz, der Spitzenhub bei ± 48 kHz. Die Frequenzstabilität liegt bei $\leq \pm 15$ ppm. Die HF-Ausgangsleistung an 50 Ω liegt bei 30 mW (typisch).

Der Sender verfügt über das Sennheiser HDX Kommandersystem und einen abschaltbaren Pilotton-Squelch. Der Audioübertragungsbereich liegt zwischen 80 und 18.000 Hz (Mikrofon) bzw. zwischen 25 und 18.000 Hz (Line). Der Signal-Rausch-Abstand bei 1 mV und Spitzenhub beträgt ≥ 110 dBA. Der Klirrfaktor liegt bei $\leq 0,9$ %. Die Eingangsempfindlichkeit ist in einem Bereich von 60 dB in Schritten von 3 dB einstellbar.

Die Stromversorgung des Senders erfolgt über zwei 1,5-V-Batterien vom Typ Mignon (AA) oder über einen Sennheiser BA 2015 Akkupack (wiederaufladbar). Die Nennspannung beträgt mit einem Akku 2,4 V und mit Batterien 3 V. Die typische Stromaufnahme beträgt bei Nennspannung 180 mA und bei ausgeschaltetem Sender ≤ 25 μ A. Die typische Betriebszeit liegt bei 8 Stunden. Der Sender verfügt über ein robustes Metallgehäuse; die Abmessungen betragen ca. 82 × 64 × 24 mm. Das Gewicht einschließlich Batterien beträgt ca. 160 Gramm. Die Betriebstemperatur liegt zwischen -10 °C und +55 °C.

Der Sender ist der Sennheiser SK 100 G4.



evolution wireless G4

ew 100 ENG G4

Camera Lavalier + Plug-on Transmitter Set

Der Aufstecksender ist menügesteuert. Sein hinterleuchtetes LC-Display zeigt die aktuelle Frequenz, Frequenzbank und Kanalnummer sowie Audiopegel (AF), Tastensperre (LOCK), Pilottonauswertung, Stummschaltung (MUTE) und Batterie-zustand an. Eine automatische Tastensperre verhindert ein versehentliches Ändern der Einstellungen. Einige Senderpa-rameter wie Empfangsfrequenz, Sendername und Pilotton-Einstellung können vom zugehörigen Empfänger aus über eine integrierte Infrarot-Schnittstelle mit dem Sender synchronisiert werden.

Der Aufstecksender ist mit einem Stummschalter (MUTE) ausgestattet, der das Funksignal deaktiviert, das Audiosignal stummschaltet oder gar keine Funktion besitzt (je nach Konfiguration im Bedienmenü). Der Sender verfügt über eine Audio-XLR-3F-Buchse.

Der Nennhub liegt bei ± 24 kHz, der Spitzenhub bei ± 48 kHz. Die Frequenzstabilität liegt bei $\leq \pm 15$ ppm. Die HF-Ausgangs-leistung an 50Ω liegt bei max. 30 mW.

Der Aufstecksender verfügt über das Sennheiser HDX Kompondersystem und einen abschaltbaren Pilotton-Squelch. Der Audioübertragungsbereich liegt zwischen 80 und 18.000 Hz. Der Signal-Rausch-Abstand bei 1 mV und Spitzenhub beträgt ≥ 110 dBA. Der Klirrfaktor liegt bei $\leq 0,9$ %. Die maximale Eingangsspannung des Senders liegt bei $3,3 V_{eff}$; die unsym-metrische Eingangsimpedanz liegt bei $68 k\Omega$; die Eingangskapazität ist umschaltbar. Die Eingangsempfindlichkeit ist in einem Bereich von 48 dB in Schritten von 6 dB einstellbar.

Die Stromversorgung des Senders erfolgt über zwei 1,5-V-Batterien vom Typ Mignon (AA) oder über einen Sennheiser BA 2015 Akkupack (wiederaufladbar). Die Nennspannung liegt bei 2,4 V, die typische Stromaufnahme beträgt bei Nennspannung 180 mA und bei ausgeschaltetem Sender $\leq 25 \mu A$. Die typische Betriebszeit liegt bei 8 Stunden. Der Sen-der verfügt über ein robustes Metallgehäuse; die Abmessungen betragen ca. $105 \times 43 \times 43$ mm. Das Gewicht einschließ-lich Batterien beträgt ca. 195 Gramm. Die Betriebstemperatur liegt zwischen -10 °C und $+55$ °C.

Der Aufstecksender ist der Sennheiser SKP 100 G4.