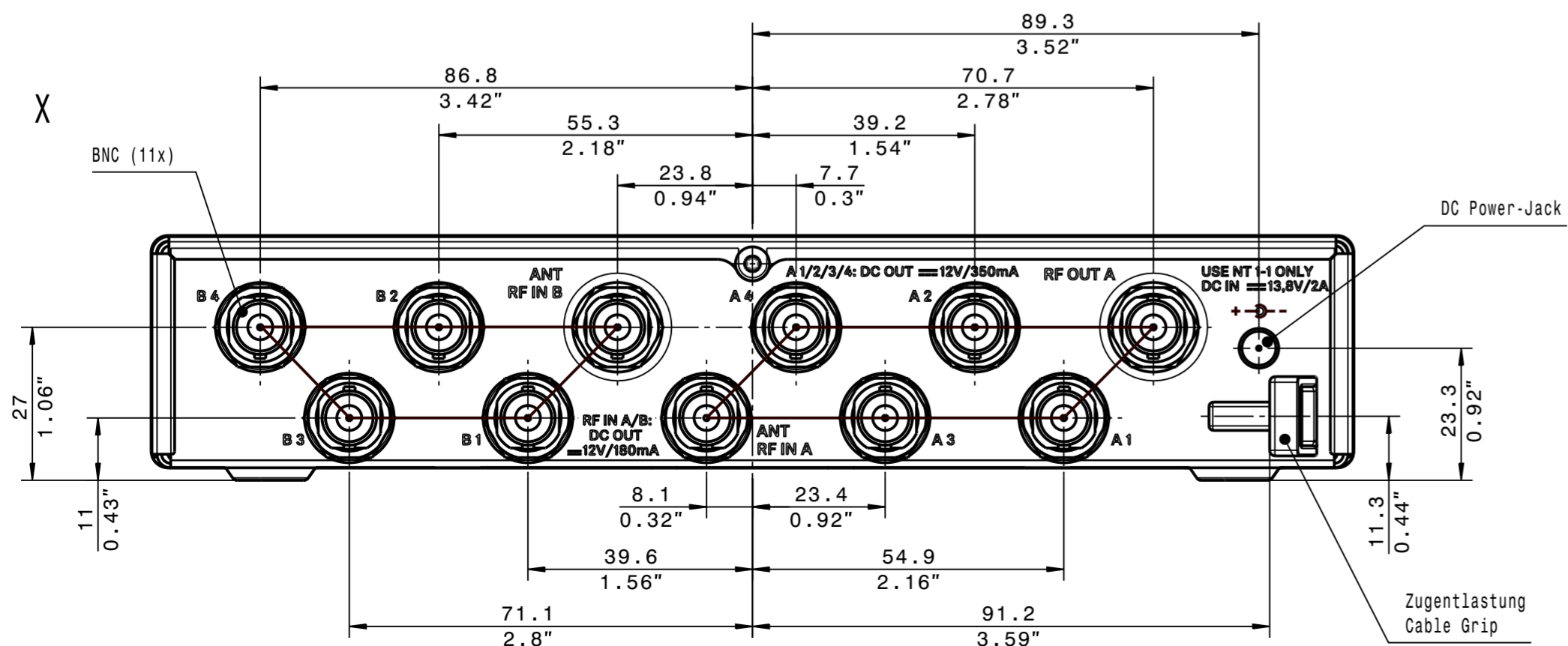
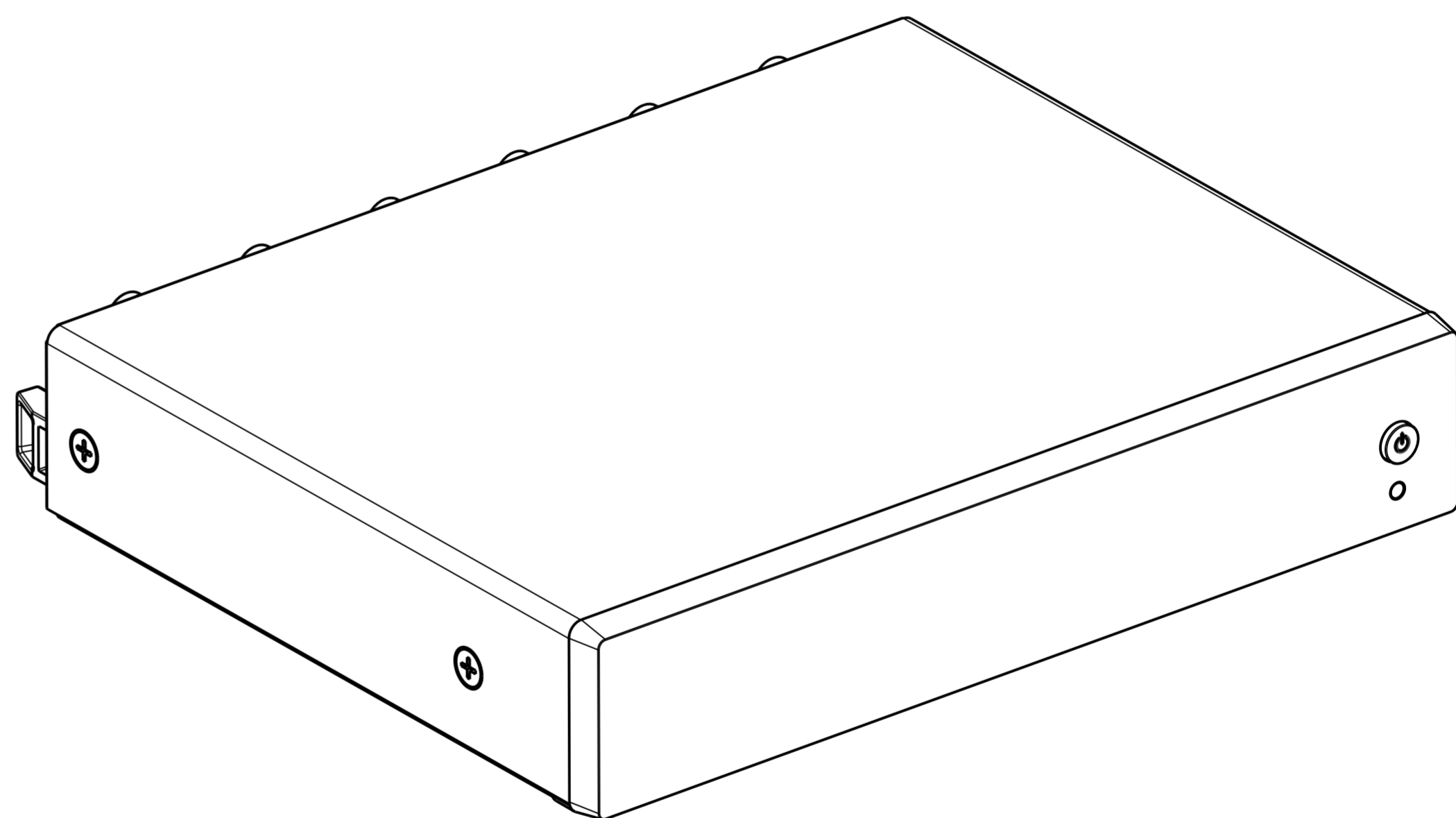
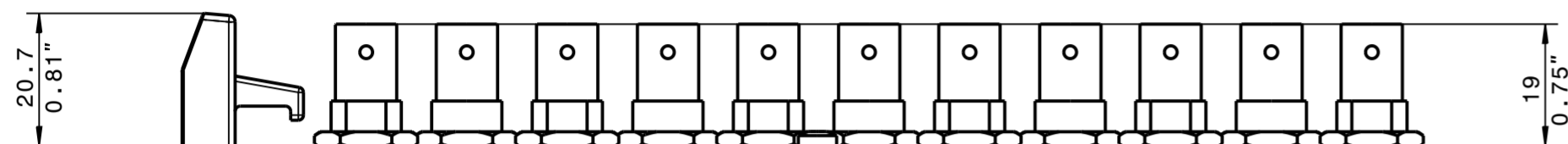
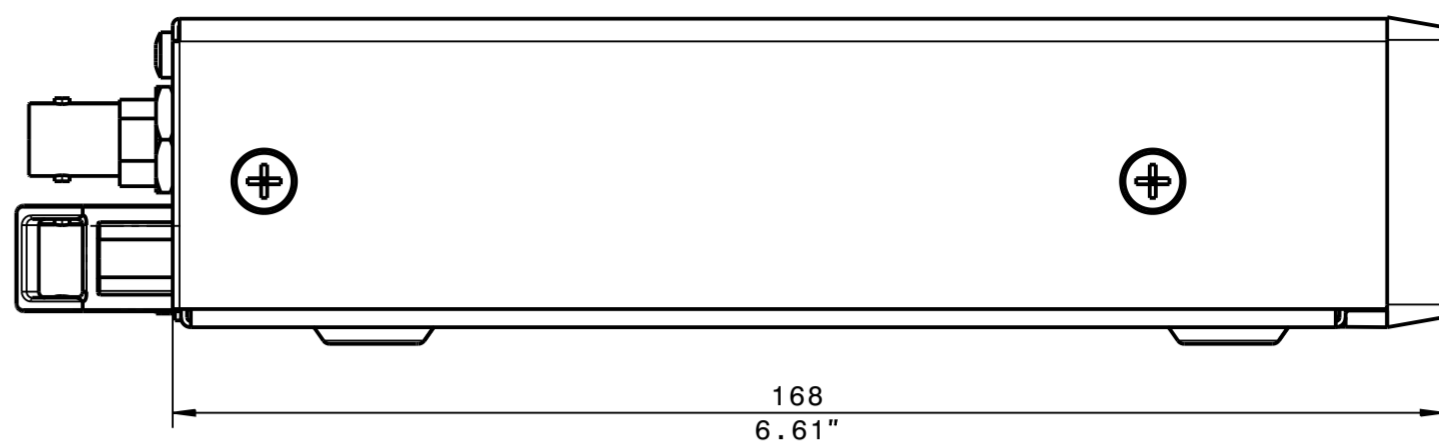


X



| | | | | | |
|---|--|-----------------------------------|--|-----------------------|--|
| 508241 | | | | | |
| Teile-Nr. / Part No. | | Werkstoff / Material | | Bemerkungen / Remarks | |
| Allgemeintoleranzen / General Tolerances | | ISO2768-m | | all dimensions in mm | |
| | | Maßstab / Scale | | 1:1 | |
| Sennheiser electronic GmbH & Co. KG - Germany | | Bereit. / Originator | | 07.08.2018 AL | |
| | | Gepr. / Checked by | | 09.08.2018 DSP | |
| 01 | | F00002083 | | 07.08.2018 AL | |
| Ausg. / Vers. | | Änderung / Modification | | Datum / Date | |
| | | freigegeben/released | | | |
| Baureihe / Series | | Zeichnungsnummer / Drawing Number | | Blatt / Sheet | |
| ASA214 | | 578129 | | 1/1 | |

**RF.SPLITTER
OUTLINE DIMENSIONS**