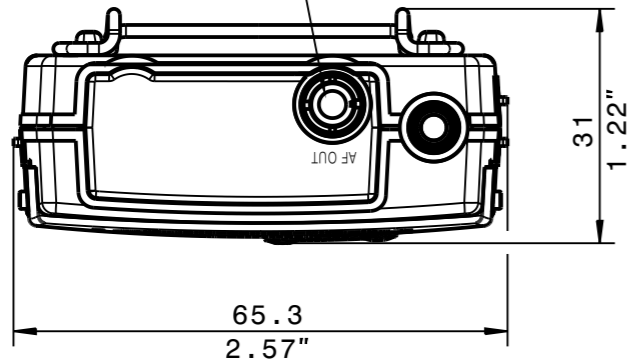


3,5mm Klinke, unsymmetrisch
3,5mm plug, unsymmetrical



577334					
Teile-Nr. Part No.		Werkstoff / Material		Bemerkungen / Remarks	
Allgemeintoleranzen General Tolerances		 all dimensions in mm		Maßstab Scale 1:1	
SENNHEISER Sennheiser electronic GmbH & Co. KG - Germany		Datum/Date 13.12.2017 Name AL		Für diese Zeichnung behalten wir uns alle Rechte vor All Rights Reserved	
01 F00002083 Ausg. Vers. Änderung Modification		Datum/Date 18.12.2017 Name DSp		RF . RECEIVER OUTLINE DIMENSIONS	
01 F00002083 Ausg. Vers. Änderung Modification		Datum/Date 13.12.2017 Name AL		Dokumentenstatus Status of Document freigegeben/released	
		Baureihe / Series EK100G4		Zeichnungsnummer Drawing Number 578116	
				Blatt Sheet 1/1	