



MKH 8070

使用说明书

SENNHEISER

重要安全提示

1. 请仔细阅读本安全提示和产品使用说明书。
2. 请妥善保管本安全提示和产品使用说明书。将产品交给他人使用时，务必附带安全提示和使用说明书。
3. 仅可使用经制造商许可的加装件、附件和备件。
4. 注意：只能在麦克风上安装完全干燥的防护罩和防破音罩。湿气可能会导致话筒头故障或损坏。
5. 只能将麦克风连接在麦克风输入端或符合IEC 61938标准的48 V幻象电源上。
6. 不得擅自拆开产品外壳。如果客户擅自打开产品，保修自动失效。
7. 所有维修工作必须交由具有专门资质的服务人员进行。当产品受到任何形式的损坏，液体或异物进入到产品内，产品淋雨或受潮，产品不能正常工作或者意外跌落时，必须执行维修工作。
8. 只能在技术参数中指定的工作条件下使用产品。
9. 接通产品前，先使其适应环境温度。
10. 若产品在运输过程中受损，则不得将其投入使用。
11. 敷设电缆时，确保不会有人被其绊倒。
12. 防止产品及其接口接触任何液体和非运行所需的导电物品。
13. 不得使用溶剂或腐蚀性清洁剂进行清洁。
14. 小心：信号电平过高可能会损害您的听力和扬声器！连接产品前，降低已连接的播放设备的音量，这样也能减少产生声反馈的风险。

规范使用

本产品适用于在室内使用。

任何不符合产品使用说明书中规定的使用情况均属于不规范使用。

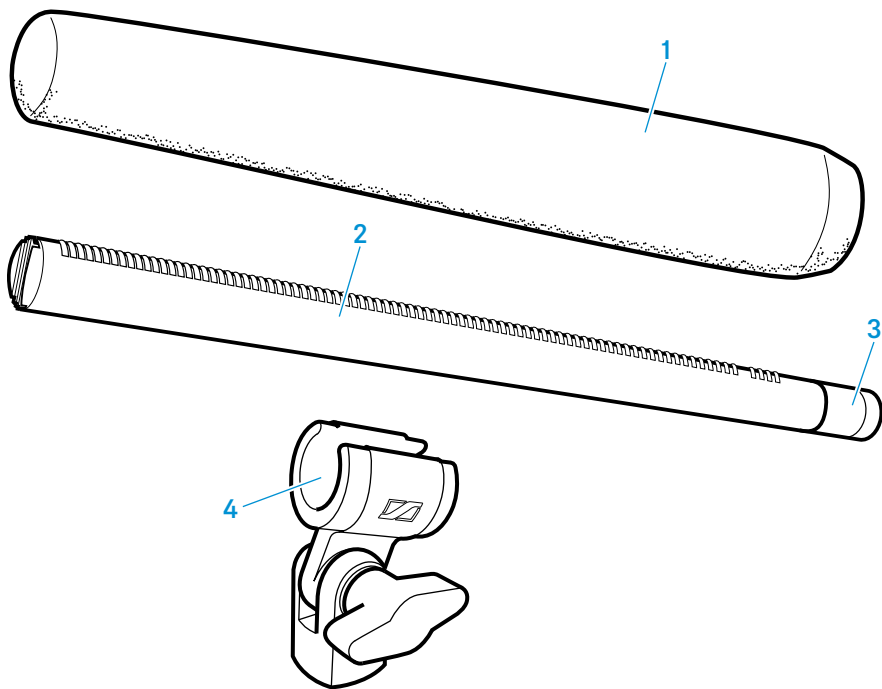
对产品以及附加设备/配件的滥用或不规范使用而造成的损坏，Sennheiser 不承担任何责任。

供货范围

供货范围

- 麦克风（包括MKH 8070话筒头和MZX 8000 XLR模块）
- MZQ 8070话筒夹
- MZW 8070海绵防风罩
- 使用说明
- 频率特性附录
- 圆筒形便携保护盒（螺旋口）

产品总览



1 海绵防风罩

2 话筒头

3 XLR模块

4 话筒夹（带3/8至5/8英寸转接螺纹）

MKH 8070使用前的准备

连接麦克风

MKH 8070的连接数据：

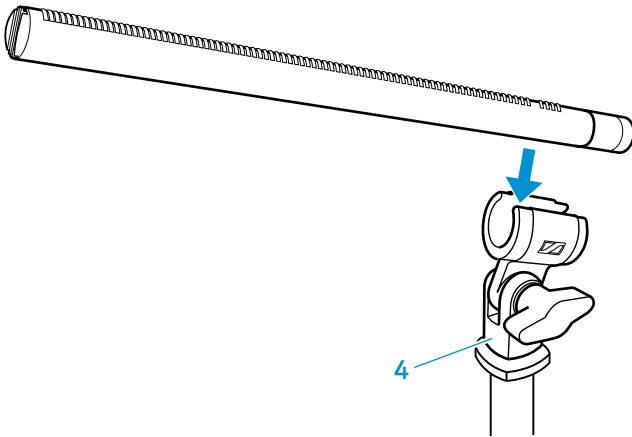
- 幻象电源 $48\text{ V} \pm 4\text{ V}$ (P48, IEC 61938)
- XLR-3插头，对称

将MKH 8070连接到一台混音器或录音设备：

- ▷ 将麦克风电缆的插孔与麦克风连接。
- ▷ 将麦克风电缆的插头与混音器或录音设备连接。

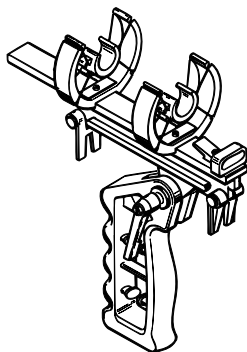
固定麦克风

- ▷ 选择合适的麦克风架螺纹规格：
 - 转接螺纹旋出后：5/8英寸麦克风架螺纹
 - 转接螺纹：3/8英寸麦克风架螺纹
- ▷ 将话筒夹 **4** 装到麦克风架上。
- ▷ 将麦克风末端插入话筒夹，注意**不要**遮住侧面的收音槽。
- ▷ 通过话筒夹调整麦克风，并用翼形螺栓固定。



MKH 8070使用前的准备

为了降低机械固体噪音，请使用合适的减震座（需要额外订购）。

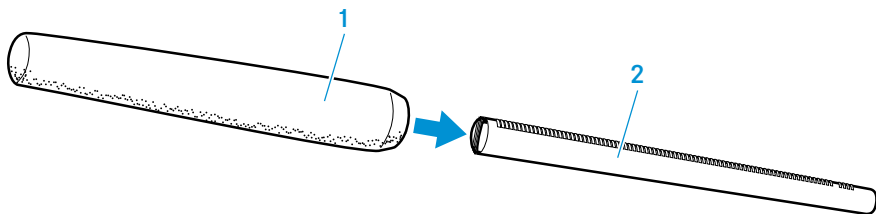


Sennheiser MZS 20-1

使用防风罩

防风罩只会最小程度地影响音质，但却可以将风声降低大约25 dB.

▷ 将MZW 8070海绵防风罩 1 装到话筒头 2 上，注意要盖住所有的收音槽。



i 您可以在本公司网站 www.sennheiser.com 上MKH 8070的产品页内找到其它型号的防风罩（附件）。

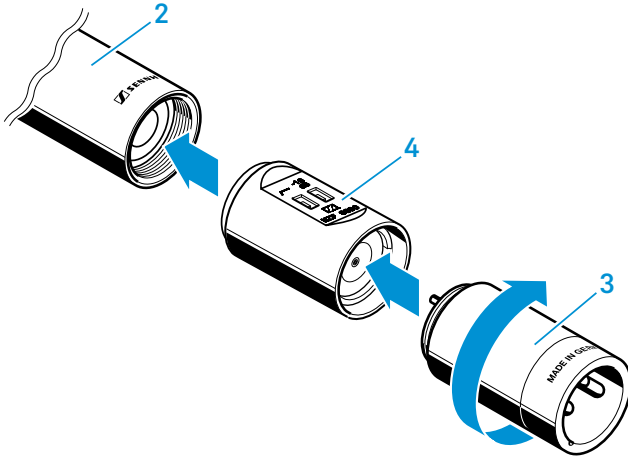
使用附加模块

可以为MKH 8000系列模块式麦克风的话筒头安装附加模块，以进行改装和扩展。

MZF 8000滤波模块

MZF 8000滤波模块专为广播和电影行业设计，能有效滤除干扰远声波（低频干扰噪音，如风声和握持噪音）。

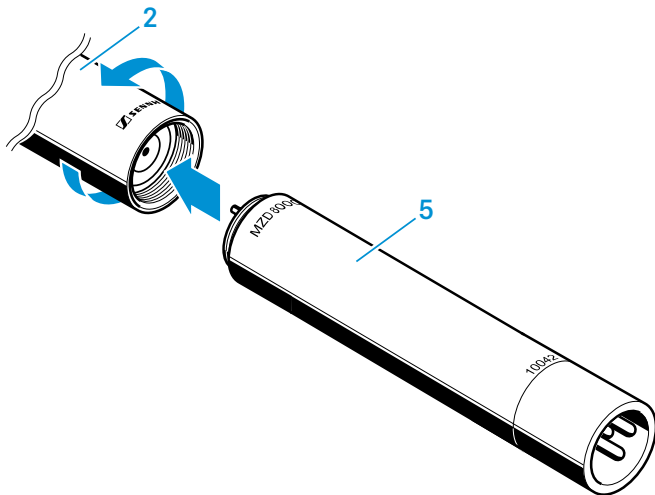
- ▷ 如果连接有XLR电缆，将其拆下，以防扭曲或短路。
- ▷ 将话筒头 2 和XLR模块 3 旋拧后拆开。
- ▷ 将MZF 8000滤波模块 4 安装在麦克风和XLR之间并旋紧。



MZD 8000数字化模块

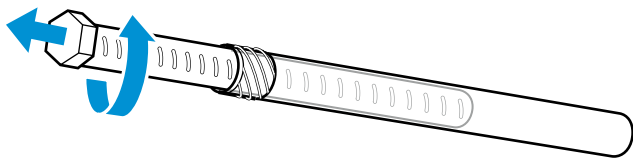
MZD 8000数字化模块是一台模拟/数字转换器，可用于MKH 8000系列麦克风的所有话筒头。由于直接在麦克风头后进行转换，麦克风清晰柔和节奏和谐的音质可以转化为数字信号，而不受任何影响。由于模拟数字转换器不适用，而造成的噪音干扰和音效损失，已成为历史。

- ▷ 如果连接有XLR电缆，将其拆下，以防扭曲或短路。
- ▷ 将话筒头 2 和XLR模块 3 旋拧后拆开。
- ▷ 将MZD 8000数字化模块 5 旋拧到话筒头上。



携带麦克风

- ▷ 如果在恶劣的天气条件下使用了麦克风，应该及时将其风干。
- ▷ 将麦克风从防风罩内取出。
- ▷ 将麦克风装入便携保护盒。



麦克风的清洁和维护

注意

液体渗入会损坏产品！

液体可能渗入设备，造成电子部件短路或机械部件锈蚀。溶剂或清洁剂可能损坏产品表面。

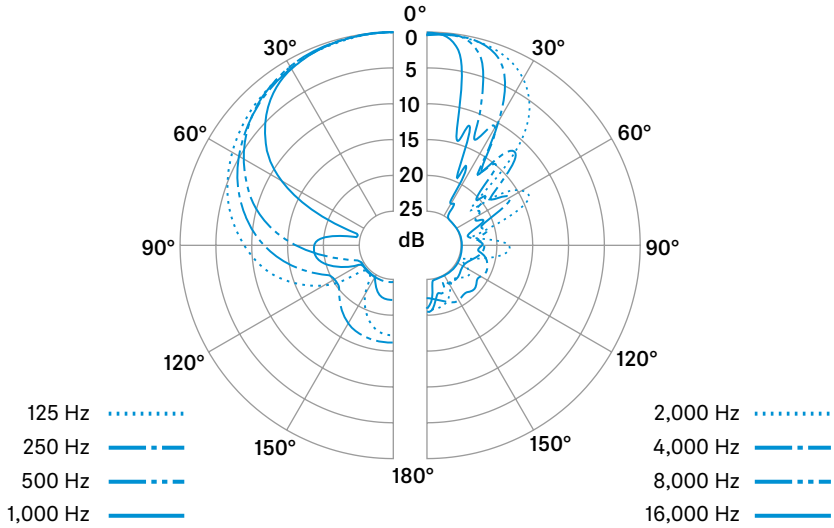
▷ 设备不得与任何液体发生接触。

▷ 用一块稍稍浸湿的软布清洁设备。

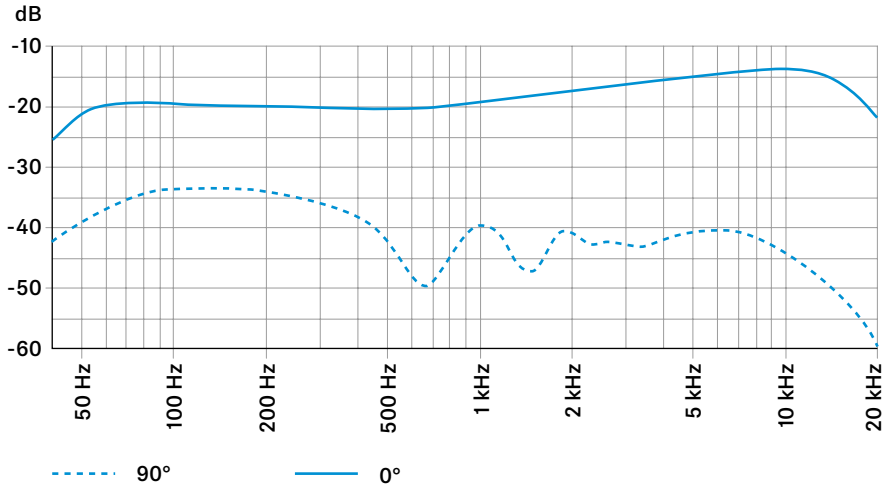
技术参数

拾音特征	超心形/叶形	
频率响应	45 Hz至25000 Hz	
灵敏度	-19 dBV/Pa (112 mV/Pa)	
最大声压级	124 dB SPL	
等效噪声级	8 dB (A加权)	(DIN IEC 651)
	21 dB	(CCIR 268-3)
标称阻抗	25 Ω	
最小端接阻抗	2 kΩ	
幻象电源	48 V ± 4 V (P48, IEC 61938)	
电流消耗	3,3 mA	
直径	19 mm	
长度	432 mm	
(包括MZX 8000 XLR模块)	465 mm	
重量	300 g	
(包括MZX 8000 XLR模块)	332 g	
工作温度范围	-10 °C至+60 °C	

极性特征图



频率响应



制造商声明

保修

森海塞尔电子有限公司 (Sennheiser electronic GmbH & Co. KG) 为产品提供 24 个月的保修服务。

有关目前适用的质保条件，请参阅我司网站 www.sennheiser.com 或联系当地森海塞尔合作伙伴。

China RoHS




部件名称 (Parts)	有害物质					
	铅 (Pb)	汞 (Hg)	镉 (Cd)	六价铬 (Cr6+)	多溴联苯 (PBB)	多溴二苯醚 (PBDE)
金属部件 (Metal parts)	X	o	o	o	o	o
电路模块 (Circuit Modules)	X	o	o	o	o	o

本表格依据 SJ/T 11364 的规定编制。

o: 表示该有害物质在该部件所有均质材料中的含量均在 GB/T 26572 规定的限量要求以下。

x: 表示该有害物质至少在该部件的某一均质材料中的含量超出 GB/T 26572 规定的限量要求。

Compliance

Europe		EN 55032 EN 55035
USA		FCC 47 CFR 15 subpart B
Canada		Industry Canada ICES_003
China		
Australia/New Zealand		



Sennheiser electronic GmbH & Co. KG

Am Labor 1, 30900 Wedemark, Germany, www.sennheiser.com
Printed in Germany, Publ. 07/19, 581395/A02