



e 602-II

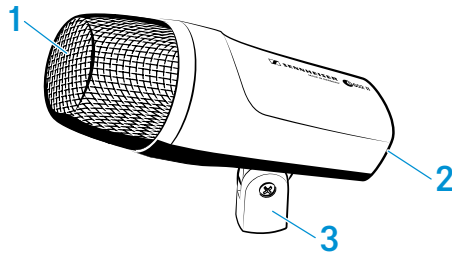
Gebruiksaanwijzing



Delivery includes

- e 602-II
- tasje
- beknopte gebruiksaanwijzing
- veiligheidsvoorschriften

Productoverzicht



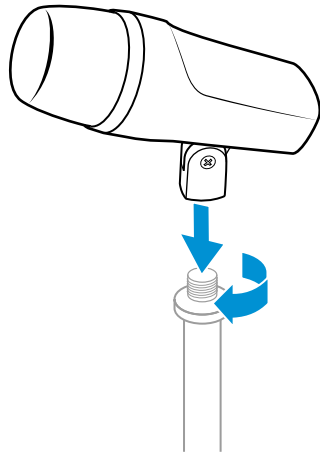
1. Spreekkorf
2. XLR-3-bus
3. geïntegreerde statiefhouder



Installatie

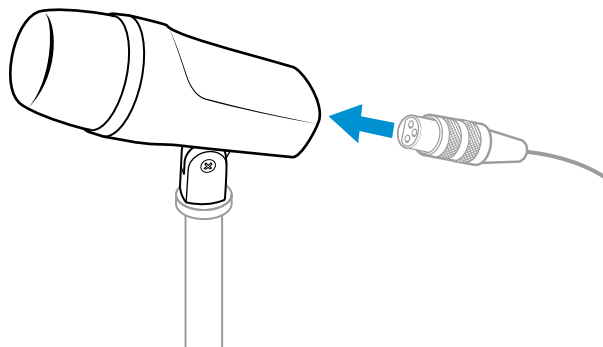
De microfoon bevestigen

- ▷ Schroef de geïntegreerde statiefhouder van de microfoon op een statief vast dat voldoende stabiel en stevig is.



Microfoon aansluiten

- ▷ Verbind de XLR-3-bus van de microfoonkabel (als optie verkrijgbare toebehoren) met de XLR-3-bus van de microfoon.





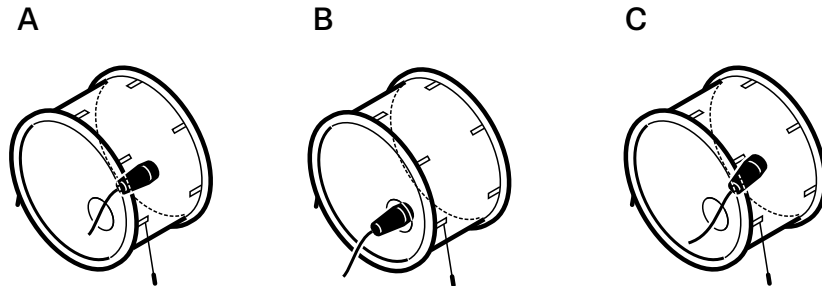
Bediening

De microfoon op een kickdrum plaatsen

▷ Neem onderstaande aanwijzingen absoluut in acht:

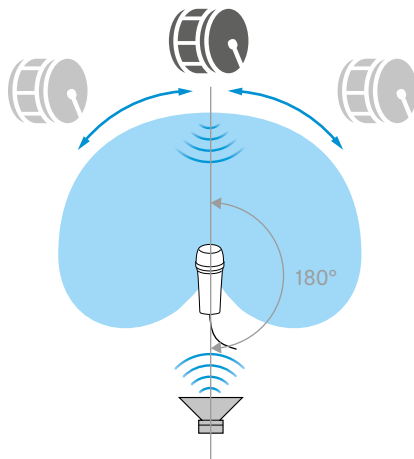
Pos.	Klankresultaat	Opmerking
A	veel attack weinig resonantie droog	Microfoon op enkele centimeters afstand van het slagvel positioneren.
B	minder attack veel resonantie warm en volumineus	Microfoon op de hoogte van het resonantieniveau positioneren.
C	minder attack	Microfoon in het midden tussen slagvel en resonantieniveau positioneren.

i Voor minder attack bij alle posities de microfoon van het raakpunt van de trommelstok weg-richten.



De monitorluidspreker plaatsen

▷ Positioneer uw monitorluidspreker in de hoek vanwaar de microfoon het minste geluid registreert (ca. 180°), om feedback en overmodulatie te voorkomen.





E 602-II schoonmaken en onderhouden

VOORZICHTIG

VLOEISTOF KAN DE ELEKTRONICA VAN HET PRODUCT ONHERSTELBAAR BESCHADIGEN!

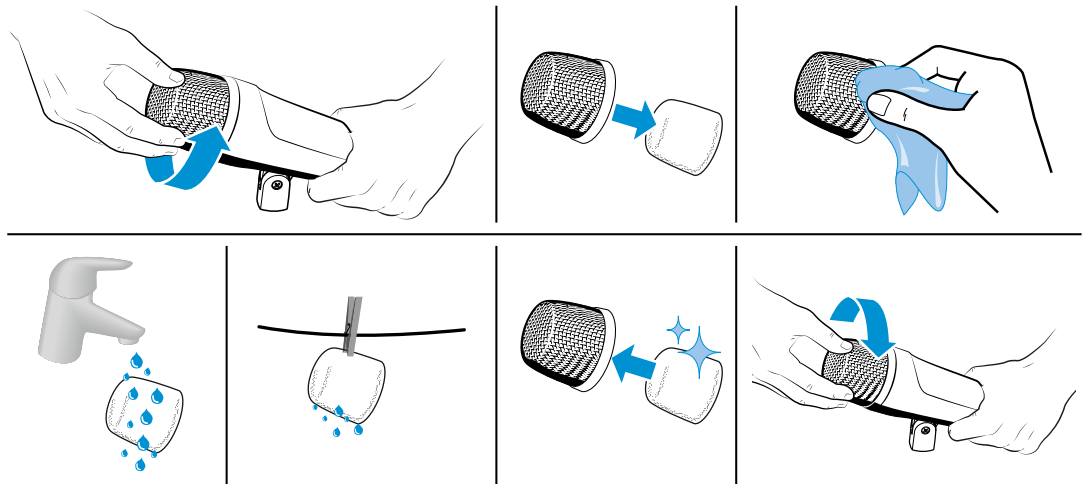
Water dringt in de behuizing van het product en kan kortsluiting in de elektronica veroorzaken.

- ▷ Houd alle soorten vloeistoffen uit de buurt van het product.
- ▷ Gebruik in geen geval oplos- of reinigingsmiddelen.

- ▷ Koppel de apparaten los van de voedingsspanning en verwijder de accu's en batterijen voordat u met het schoonmaken begint.
- ▷ Maak het product uitsluitend schoon met een zachte, droge doek.

De spreekorf van de microfoonmodule schoonmaken

- ▷ Schroef de spreekorf voorzichtig los.
- ▷ Verwijder het schuimrubberelement uit de spreekorf.
- ▷ Maak de spreekorf met een licht vochtige doek van binnen en van buiten schoon.
- ▷ Maak het schuimrubberelement eventueel schoon met een mild afwasmiddel of vervang het schuimrubberelement.
- ▷ Droog het schuimrubber element.
- ▷ Breng het schuimrubber element weer aan.
- ▷ Schroef de spreekorf weer op de microfoonmodule.

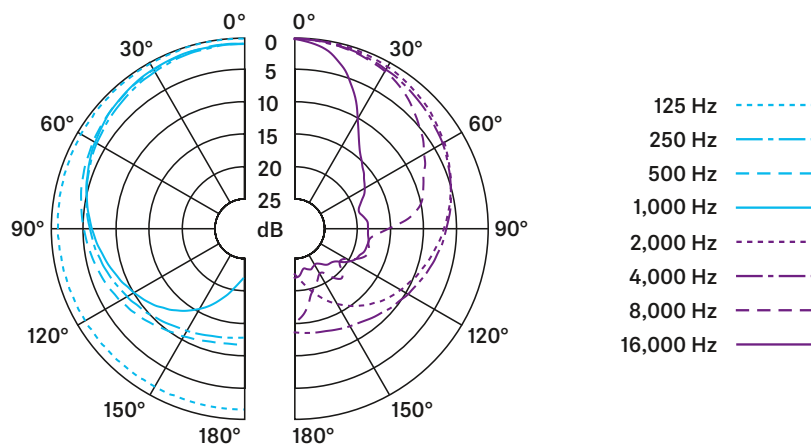




Technische specificaties

Omvormerprincipe	dynamisch
Frequentiebereik	20 - 16.000 Hz
Richtkarakteristiek	nier
Vrije veld overdrachtsfactor	0,9 mV/Pa (bij 50 Hz) 0,25 mV/Pa (bij 1 kHz)
Nom. impedantie (bij 1 kHz)	350 Ω
Min. afsluitimpedantie	1 k Ω
Stekker	XLR-3
Afmetingen	\varnothing 60 mm, lengte 153 mm
Gewicht	318 g

Polair diagram



Frequentiediagram

