



e 614

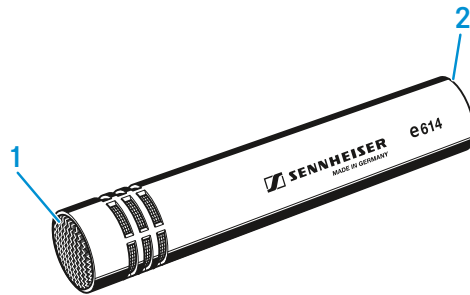
Notice d'emploi



Contenu

- e 614
- pince MZQ 100
- étui
- guide de démarrage rapide
- consignes de sécurité

Vue d'ensemble du produit



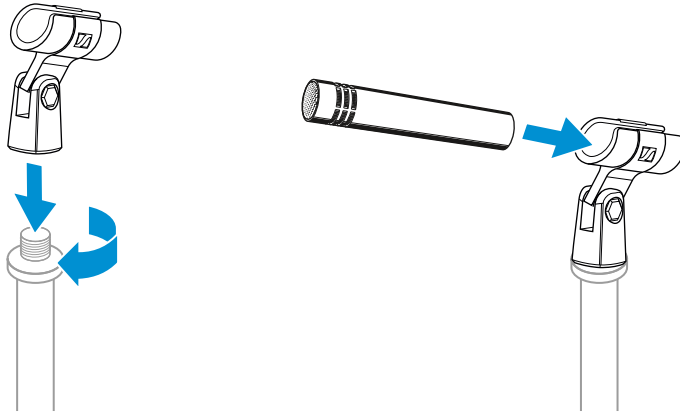
1. Grille de protection
2. Connecteur XLR-3



Installation

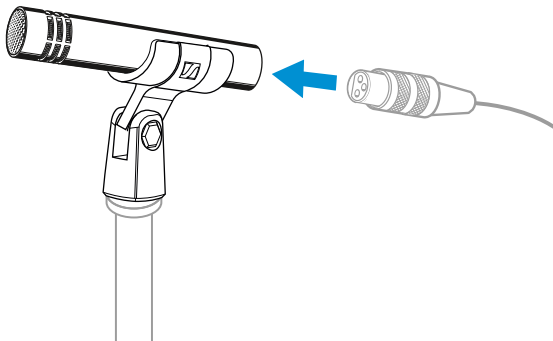
Fixer le microphone

- ▷ Vissez la pince microphone sur un pied.
- ▷ Placez le microphone avec son extrémité arrière dans la pince microphone.
- ▷ Orientez le microphone avec la pince microphone.



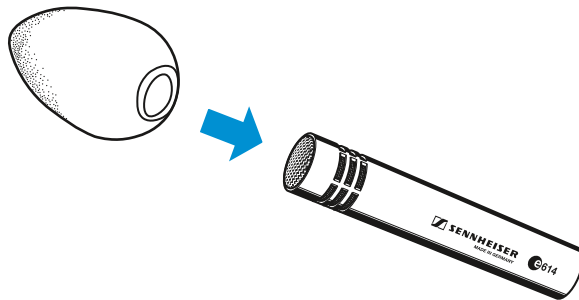
Raccorder le microphone

- ▷ Raccordez la prise XLR-3 du câble de microphone (accessoires optionnels) à la prise XLR-3 du microphone.



Utiliser la bonnette anti-vent

- ▷ Mettez la bonnette anti-vent MZW 64 (accessoires optionnels) sur la tête de micro.





Utilisation

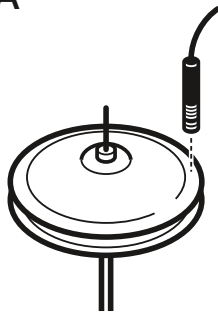
Placement du microphone: Batterie / Percussions

Attention : sur une cymbale Charleston, le rapprochement des deux parties de l'instrument engendre un important mouvement d'air pouvant engendrer des bruits indésirables. Ne pas placer le micro trop près du bord de la cymbale.

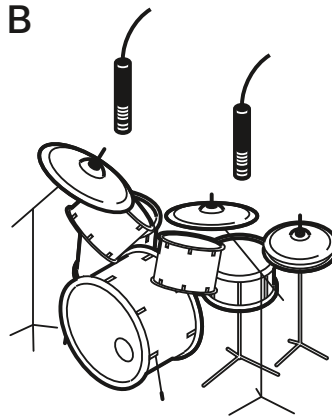
▷ Il est indispensable d'observer les indications suivantes :

Pos.	Type de son obtenu	Commentaire
A	Son clair et naturel	Placer le micro à quelques centimètres au dessus du bord de la cymbale Charleston. Si nécessaire, éliminer les fréquences basses indésirable avec le filtre passe-haut.
B	Beaucoup de son fondamental, peu de sons harmoniques	

A

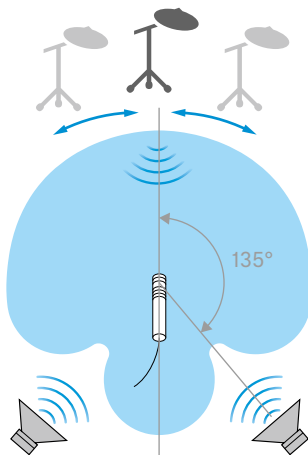


B



Placement des enceintes de retour

▷ Pour éviter tout Larsen et une faible isolation par rapport aux autres sources sonores, placez les enceintes de retour de façon à ce qu'elles se trouvent dans l'angle d'atténuation maximale du microphone (env. 135°).





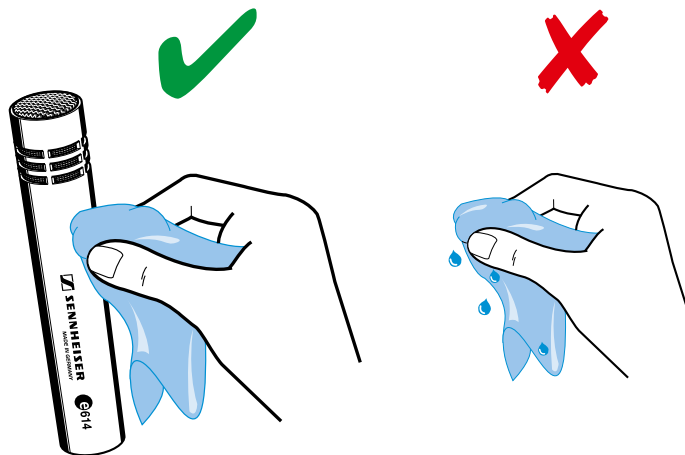
Nettoyage et entretien du e 614

ATTENTION

LES LIQUIDES PEUVENT ENDOMMAGER LES COMPOSANTS ÉLECTRONIQUES DU PRODUIT!

Une infiltration de liquide dans le boîtier du produit peut causer des courts-circuits et endommager les composants électroniques.

- ▷ Éloignez tout type de liquide du produit.
 - ▷ N'utilisez jamais de solvant ou de détergent.
-
- ▷ Débranchez les produits du secteur et enlevez les packs accus et packs piles avant le nettoyage.
 - ▷ Ne nettoyez les produits qu'avec un chiffon doux et sec.

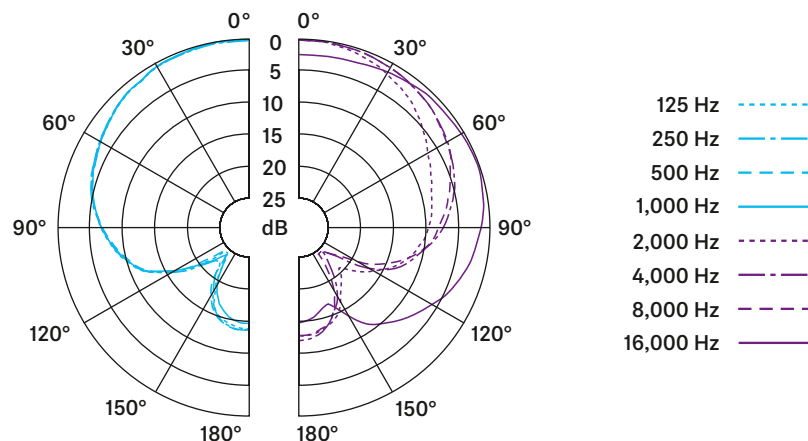




Caractéristiques techniques

Principe transducteur	microphone électrostatique à polarisation permanente
Réponse en fréquence	40 - 20.000 Hz
Directivité	supercardioïde
Sensibilité (champ libre, à vide)	3 mV/Pa
Impédance nominale (à 1 kHz)	50 Ω
Impédance de charge mini.	1 k Ω
Niveau de pression sonore max. à 1 kHz	139 dB
Niveau de bruit équivalent	
Pondération A	24 dB(A)
Pondération CCIR	35 dB
Alimentation fantôme	12 - 48 V
Connecteur	XLR-3
Dimensions	\varnothing 20 x 100 mm
Poids	93 g

Diagramme polaire



Réponse en fréquence

