



**e 614**

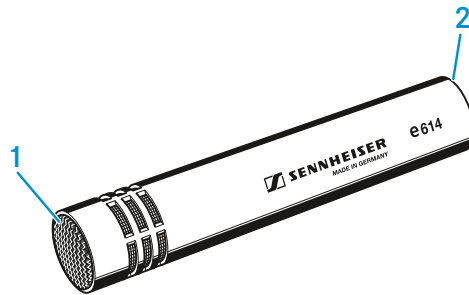
**Gebruiksaanwijzing**



## Delivery includes

- e 614
- microfoonklem MZQ 100
- tasje
- beknopte gebruiksaanwijzing
- veiligheidsvoorschriften

## Productoverzicht



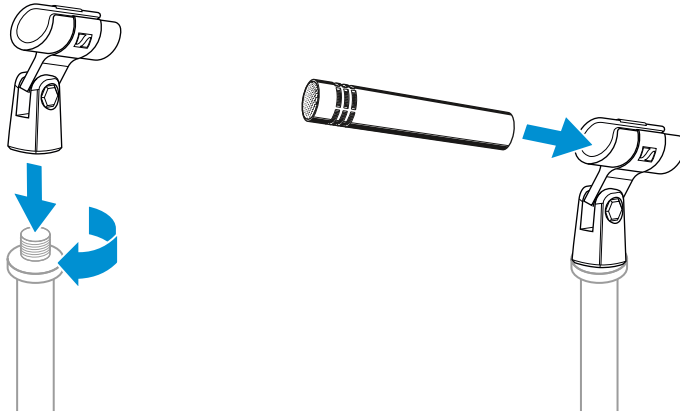
1. Sprekkorf
2. XLR-3-bus



## Installatie

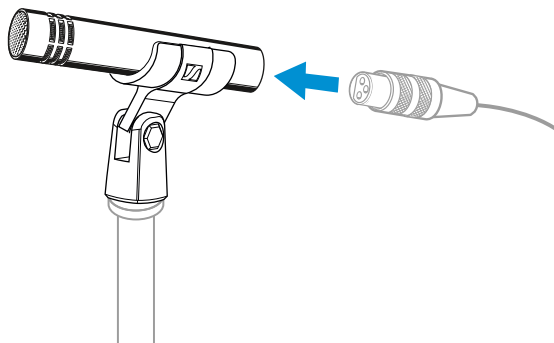
### De microfoon bevestigen

- ▷ Schroef de microfoonklem op een statief.
- ▷ Steek de microfoon met de achterkant op de microfoonklem.
- ▷ Richt de microfoon met behulp van de microfoonklem.



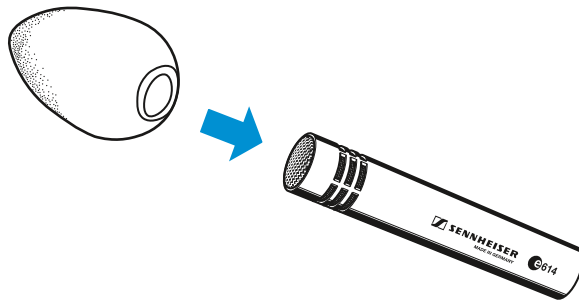
### Microfoon aansluiten

- ▷ Verbind de XLR-3-bus van de microfoonkabel (als optie verkrijgbare toebehoren) met de XLR-3-bus van de microfoon.



### Windkap gebruiken

- ▷ Plaats de windkap MZW 64 (als optie verkrijgbare toebehoren).





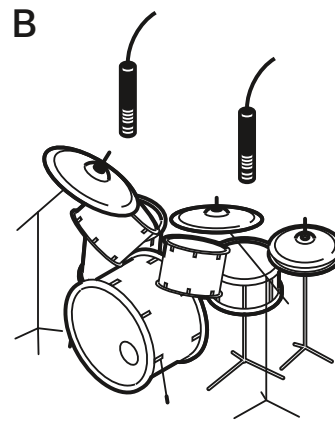
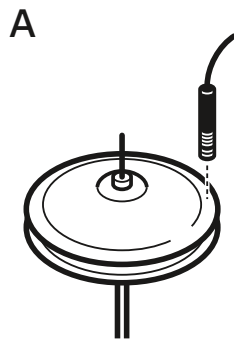
## Bediening

### De microfoon plaatsen: Slagwerk / Percussion

**Let op:** Bij het sluiten van de Hi-Hat ontstaat een sterke luchtstroom. Wanneer de microfoon te dicht aan de rand wordt geplaatst, kan de luchtstroom storende geluiden veroorzaken.

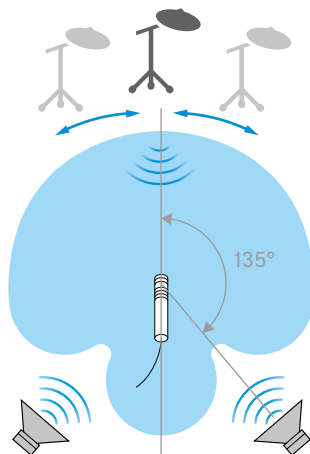
▷ Neem onderstaande aanwijzingen absoluut in acht:

Pos.	Klankresultaat	Opmerking
A	natuurlijke, heldere klank	De microfoon naar onderen uitrichten op de Hi-Hat, enkele centi-meters van de rand. Ongewenste geluiden, kunnen eventueel door high-pass-filtering worden verwijderd.
B	vele grondtonen, weinig boventonen	



### De monitorluidspreker plaatsen

▷ Positioneer uw monitorluidspreker in de hoek vanwaar de microfoon het minste geluid registreert (ca. 135°), om feedback en overmodulatie te voorkomen.





## E 614 schoonmaken en onderhouden

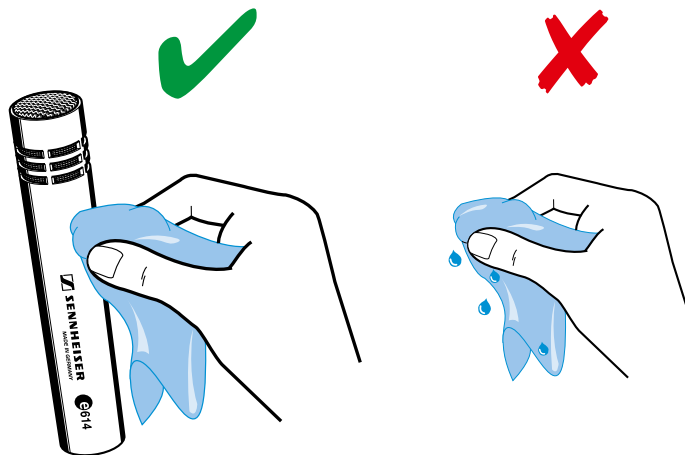
---

### VOORZICHTIG

**VLOEISTOF KAN DE ELEKTRONICA VAN HET PRODUCT ONHERSTELBAAR BESCHADIGEN!**

Water dringt in de behuizing van het product en kan kortsluiting in de elektronica veroorzaken.

- ▷ Houd alle soorten vloeistoffen uit de buurt van het product.
  - ▷ Gebruik in geen geval oplos- of reinigingsmiddelen.
- 
- ▷ Koppel de apparaten los van de voedingsspanning en verwijder de accu's en batterijen voordat u met het schoonmaken begint.
  - ▷ Maak het product uitsluitend schoon met een zachte, droge doek.

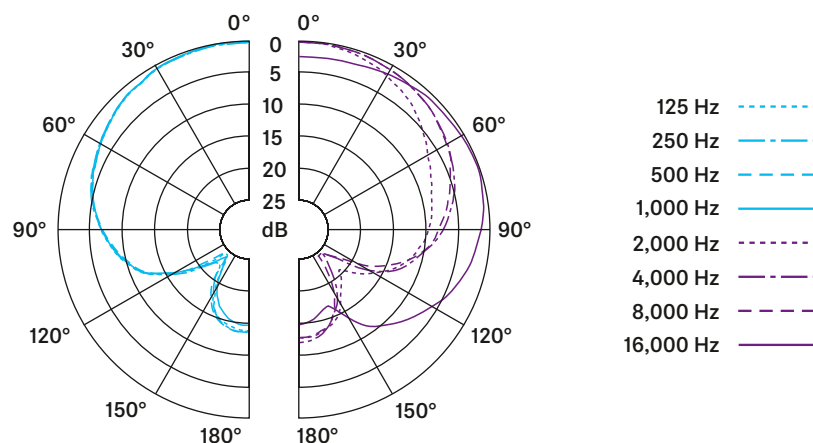




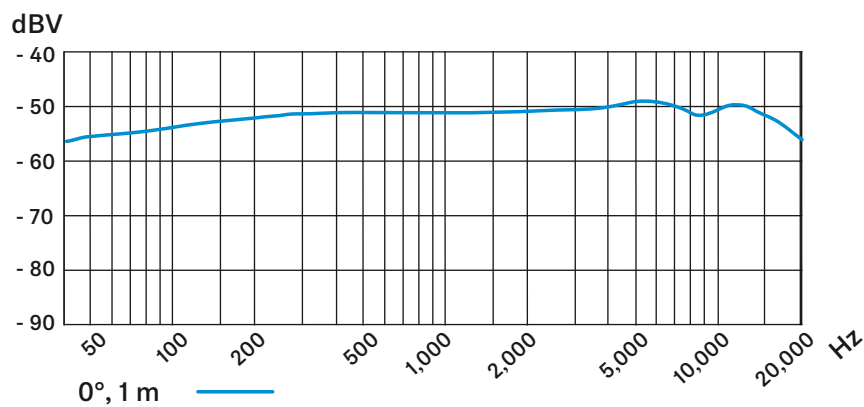
## Technische specificaties

Omvormerprincipe	permanent gepolariseerde condensatormicrofoon
Frequentiebereik	40 - 20,000 Hz
Richtkarakteristiek	Supernier
Vrije veld overdrachtsfactor	3 mV/Pa
Nom. impedantie (bij 1 kHz)	50 $\Omega$
Min. afsluitimpedantie	1 k $\Omega$
Grenswaarde geluidsniveau bij 1 kHz	139 dB
Vervangingsgeluidsniveau	
A-gewaardeerd	24 dB(A)
CCIR-gewaardeerd	35 dB
Fantomvoeding	12 - 48 V
Stekker	XLR-3
Afmetingen	$\varnothing$ 20 x 100 mm
Gewicht	93 g

### Polair diagram

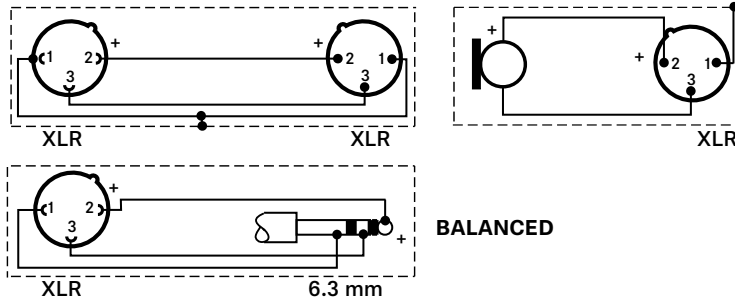


### Frequentiediagram





Aansluitbezetting



Overzicht van de toepassingen

- Hoofdtoepassing
- Neventoepassing

e 602 II				•			•		•	•								•
e 604				•									•	•	•			•
e 608				•									•	•				•
e 609 silver													•	•	•	•		•
e 614			•	•			•										•	•
e 835	•	•																•
e 845	•	•																•
e 865	•	•																•
e 901																		•
e 902																		•
e 904				•														•
e 906																		•
e 908				•														•
e 914				•														•
e 935	•																	•
e 945	•																	•
e 965	•	•																•