



e 614

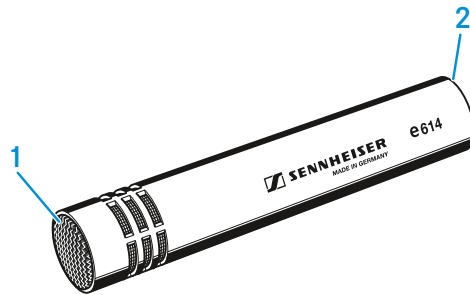
使用说明书



供货范围

- e 614
- 个话筒夹 MZQ 100
- 个话筒包
- 简要说明
- 安全提示

产品总览



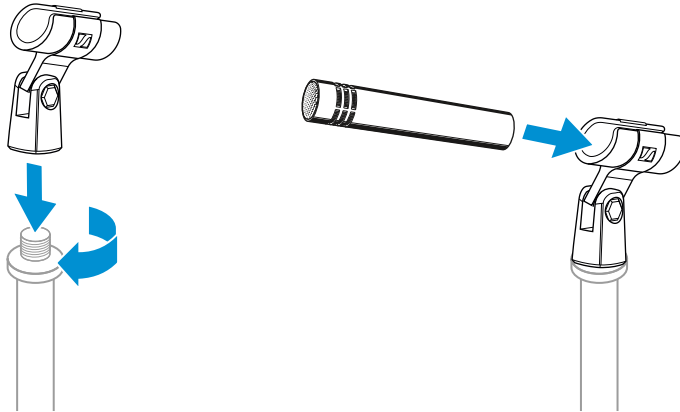
1. 收音头
2. XLR-3 插孔



安装

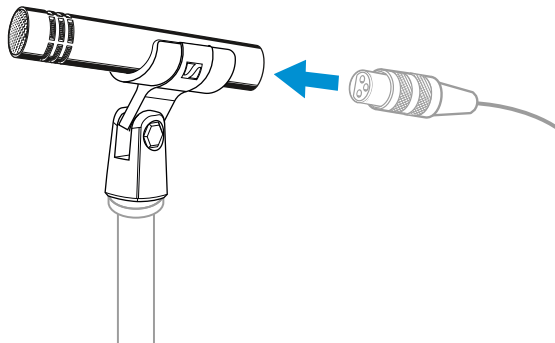
固定麦克风

- ▷ 将话筒夹 拧在三脚架上。
- ▷ 将麦克风的末端插在话筒夹上。
- ▷ 调整麦克风与话筒夹 对齐。



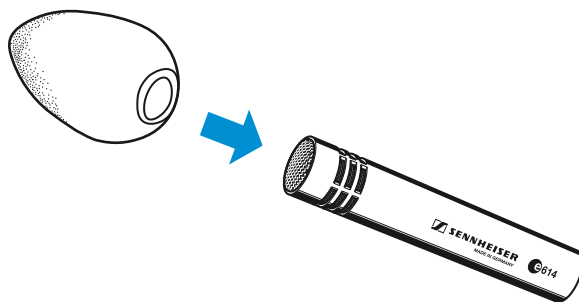
连接麦克风

- ▷ 将麦克风电缆的XLR-3 插头插 (选配附件) 入麦克风的XLR-3 插头内。



使用防风罩

- ▷ 装上 MZW 64 (选配附件) 防风屏。





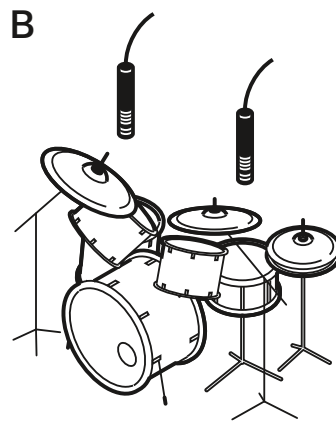
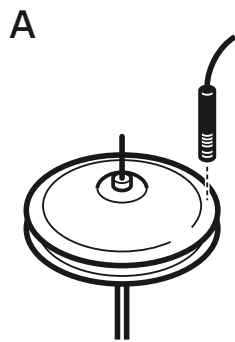
操作

定位麦克风: 打击/敲击乐器

注意：合闭踩镲时会产生强烈的气流！如麦克风距离边缘太近，可能由于气流产生干扰噪音。

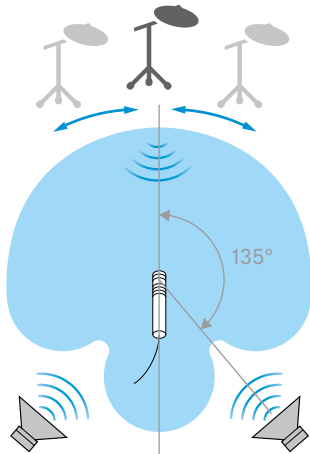
▷ 务请遵守下列提示：

位置	音效	注释
A	自然、明亮的音效	将麦克风向下对准踩镲，距离边缘数厘米。通过高通滤波消除不需要的声音部分。
B	基调较少 泛音较多	



定位显示器扬声器

▷ 将显示器扬声器定位于最大抵消角度范围内（约 135°），以避免声音回馈和串扰。





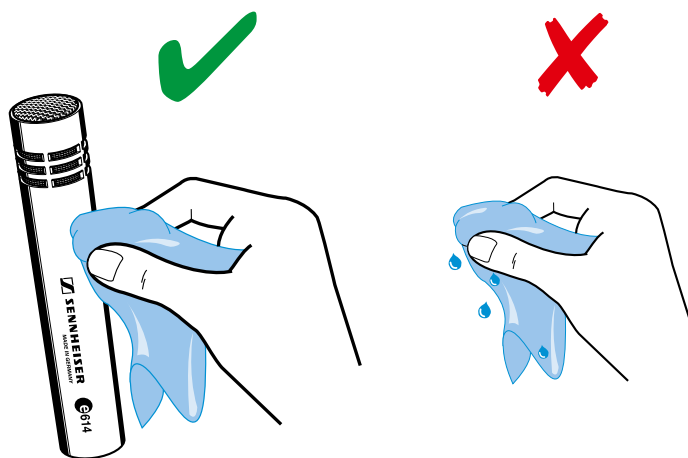
E 614 的清洁和保养

注意

液体会损坏产品的电子线路！

如果液体流入产品外壳，则会导致电路短路。

- ▷ 设备不得与任何液体发生接触。
 - ▷ 禁止使用溶剂或者清洁剂。
-
- ▷ 将设备与电源断开。清洁前取出电池。
 - ▷ 只用干燥的软布清洁产品。

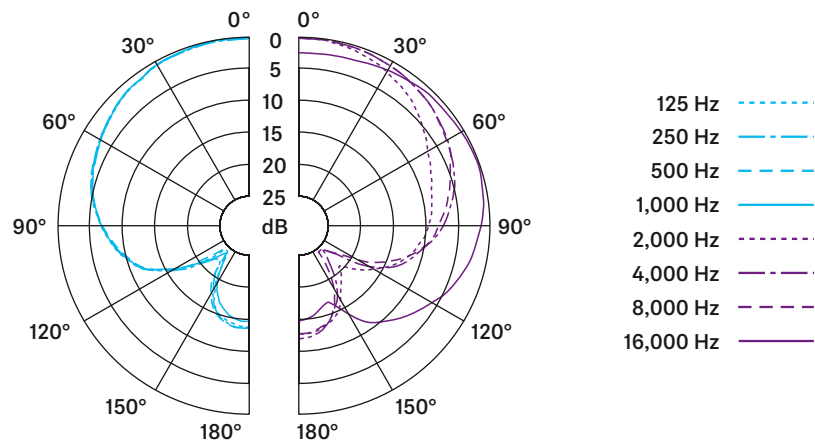




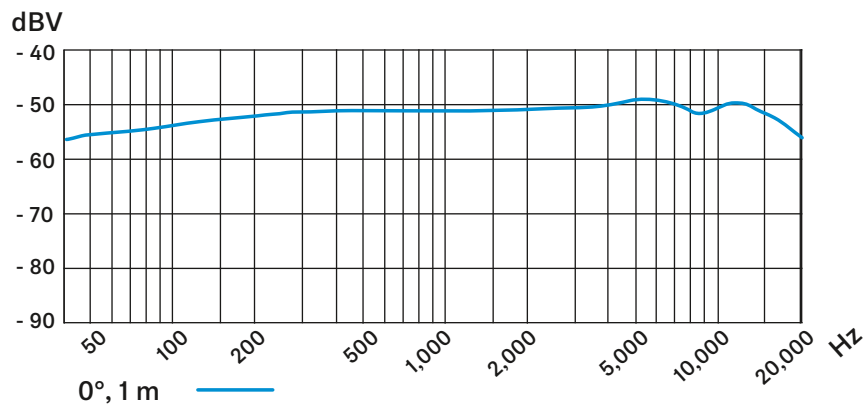
技术参数

换能原理	驻极体电容式麦克风
频率响应范围	40 - 20,000 Hz
拾音特征	超心形
自由场、空载频率响应系数	3 mV/Pa
标称阻抗 (1 kHz 时)	50 Ω
最小端接阻抗	1 k Ω
1 kHz时的最大声压级	139 dB
等效噪音级 CCIR加权 (CCIR 468-3)	24 dB(A) 35 dB
幻象电源	12 - 48 V
插头	XLR-3
重量	\varnothing 20 x 100 mm
尺寸	93 g

极性特征图

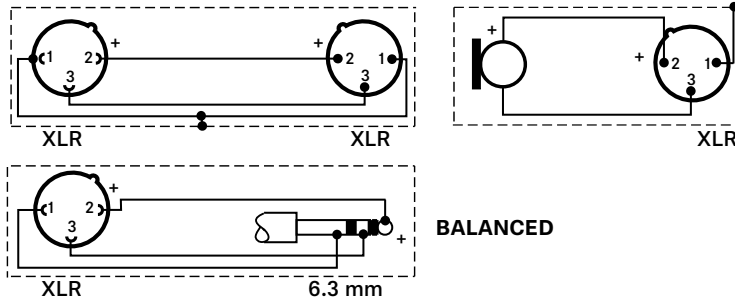


频率曲线





接头配置



应用概览

- 主要应用
- 附加应用

e 602 II				●		●		●	●		●					●	
e 604				●							●	●	●	●		●	
e 608				●							●	●		●		●	
e 609 silver							●				●	●	●	●		●	
e 614		●	●			●	●			●					●	●	
e 835	●	●														●	
e 845	●	●														●	
e 865	●	●														●	
e 901									●	●						●	
e 902								●	●		●					●	
e 904				●							●	●	●	●		●	
e 906							●				●	●	●	●		●	
e 908				●							●	●	●	●		●	
e 914		●	●			●	●		●						●	●	
e 935	●															●	
e 945	●															●	
e 965	●	●				●									●	●	