



e 904

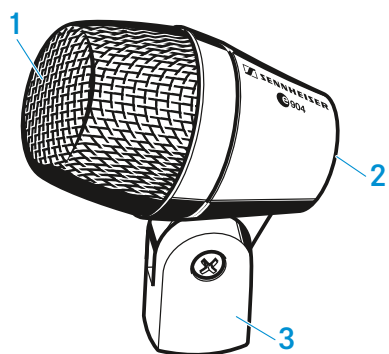
Manual de instruções



Material fornecido

- e 904
- suporte para microfone MZH 604
- bolsa
- instruções resumidas
- instruções de segurança

Vista geral do produto



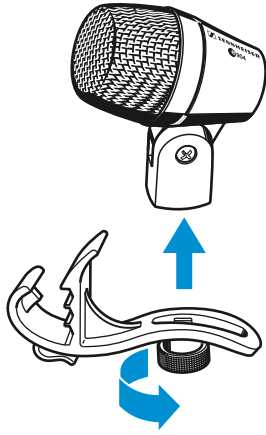
1. Grelha do microfone
2. Tomada XLR-3
3. Suporte do microfone



Instalação

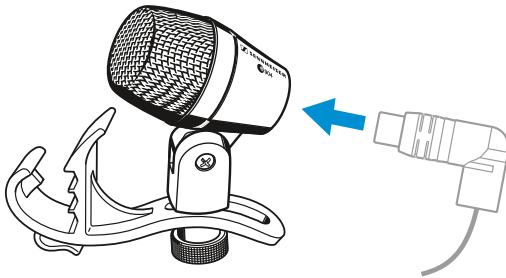
Fixar o microfone

- ▷ Fixe o suporte ao microfone com o parafuso.



Ligar o microfone

- ▷ Ligue o conector XLR-3 do cabo microfone (acessório opcional) à tomada XLR-3 do microfone.

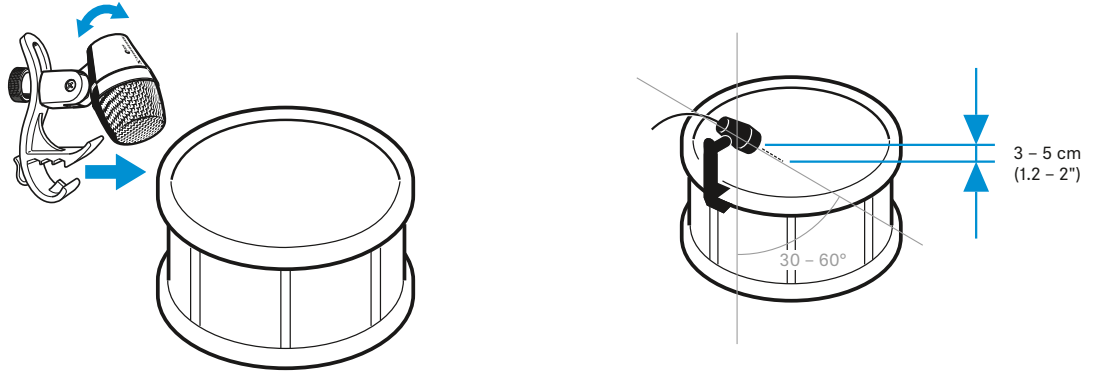




Operação

Colocar o microfone num tambor

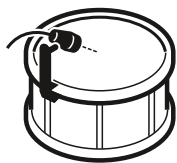
- ▷ Fixar o e 904 com o auxílio do respetivo suporte do microfone no aro do tambor.
- ▷ Coloque o microfone no tambor a uma distância de 3 a 5 cm sobre a pele.



- ▷ Tenha sempre em consideração as seguintes indicações:

Pos.	Resultado sonoro	Observação
A	muitos tons fundamentais poucos harmónicos	Posicionamento no tambor: 3 a 5cm sobre a pele A relação entre tons fundamentais e harmónicos pode ser ajustada através do ângulo. Os resultados mais equilibrados podem ser alcançados com um ângulo entre 30 e 60°.
B	poucos tons fundamentais muitos harmónicos	
C		Utilização de um segundo e 904 para captação da pele ressonante e dos bordões. Se necessário, ativar a inversão de fase de um dos microfones.

A



B



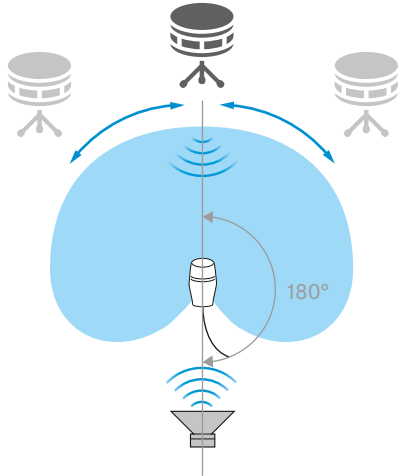
C





Posicionar os monitores

- ▷ Posicione os monitores no ângulo de maior cancelamento (180°) para evitar feedback e interferências.



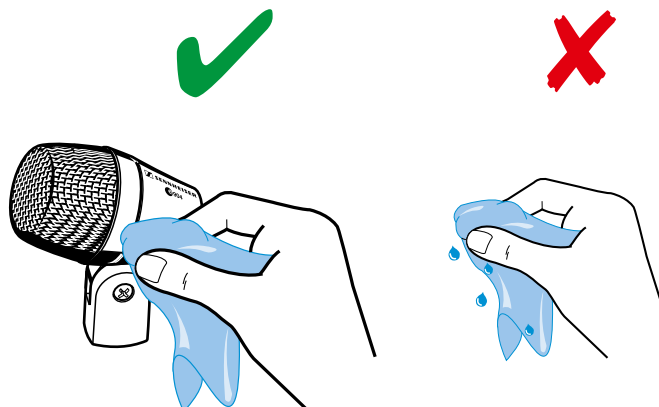
Limpeza e manutenção do e 904

CUIDADO

OS LÍQUIDOS PODEM DANIFICAR O SISTEMA ELETRÓNICO DO PRODUTO!

Podem penetrar na carcaça do produto e provocar um curto-circuito no sistema eletrónico.

- ▷ Mantenha todo o tipo de líquidos afastado do produto.
 - ▷ Nunca utilize produtos de limpeza nem solventes.
-
- ▷ Desligue os produtos da rede elétrica e remova as baterias e as pilhas antes de iniciar a limpeza.
 - ▷ Use apenas um pano seco e macio para limpar todos os produtos.

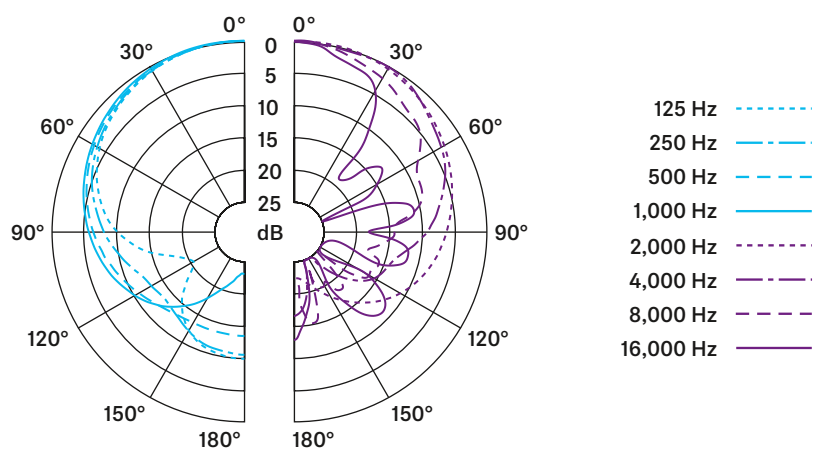




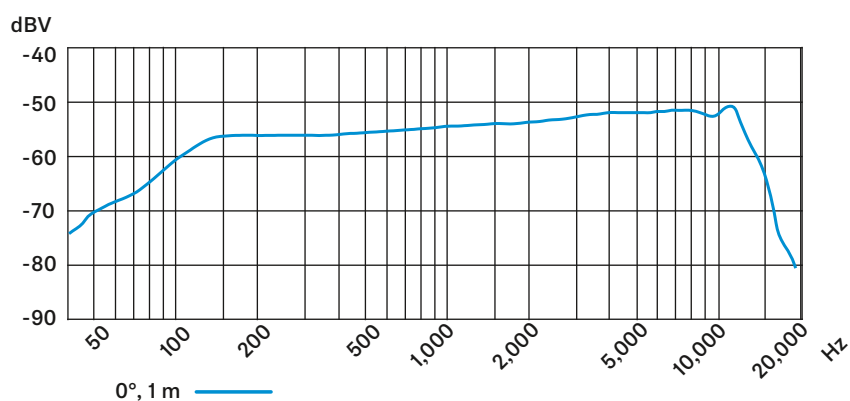
Dados técnicos

Princípio do conversor	dinâmico
Intervalo de transmissão	40 - 18.000 Hz
Característica direcional	cardioide
Sensibilidade em campo livre, sem carga	1,8 mV/Pa
Impedância nominal (a 1 kHz)	350 Ω
Impedância terminal mín.	1 k Ω
Conector	XLR-3
Peso	60 g
Dimensões	\varnothing 33 x C 59 mm

Diagrama polar

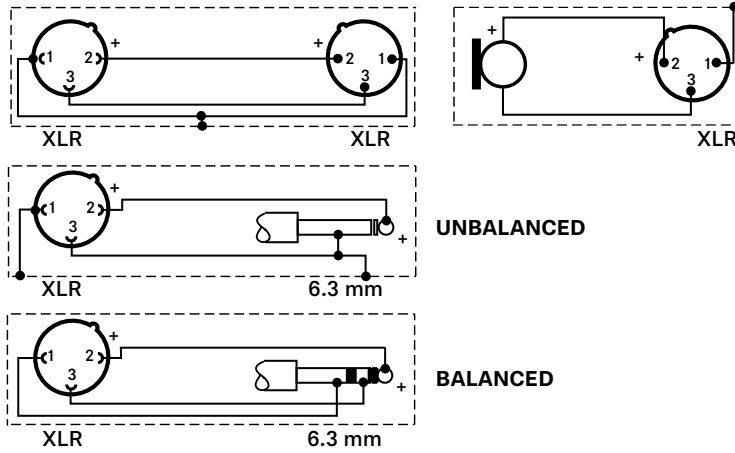


Resposta em frequência





Ocupação das fichas



Vista geral das aplicações

● Aplicação principal

● Aplicação secundária



Modelo	Vocal	Guitarra	Piano	Drums	Microfone	Outros	Aplicação principal	Aplicação secundária
e 602 II							●	●
e 604							●	●
e 608							●	●
e 609 silver							●	●
e 614							●	●
e 835	●	●						●
e 845	●	●						●
e 865	●	●						●
e 901							●	●
e 902							●	●
e 904							●	●
e 906							●	●
e 908							●	●
e 914							●	●
e 935	●							●
e 945	●							●
e 965	●	●					●	●