



**e 914**

使用说明书



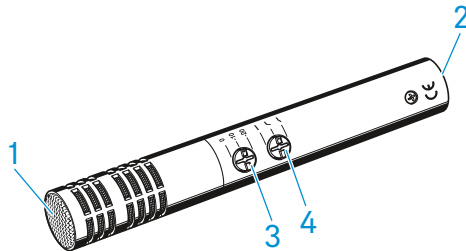
## 供货范围

- e 914
- 个话筒夹 MZQ 800
- 防风屏 MZW 64
- 个话筒包
- 简要说明
- 安全提示



本款麦克风与K6电源转换插头不匹配。

## 产品总览



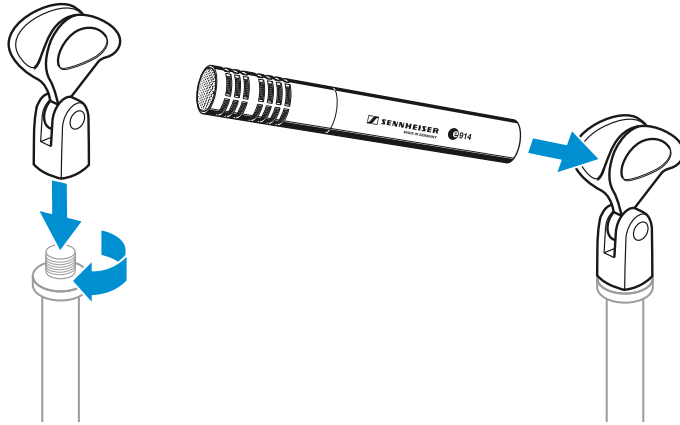
1. 收音头
2. XLR-3 插孔
3. 调整灵敏度
4. 调整低音开关



## 安装

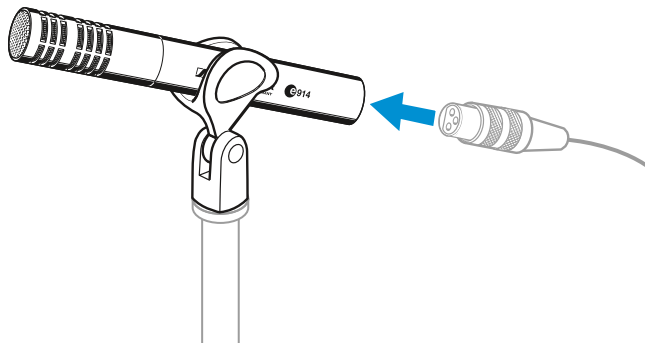
### 固定麦克风

- ▷ 将话筒夹 拧在三脚架上。
- ▷ 将麦克风的末端插在话筒夹上。
- ▷ 调整麦克风与话筒夹 对齐。



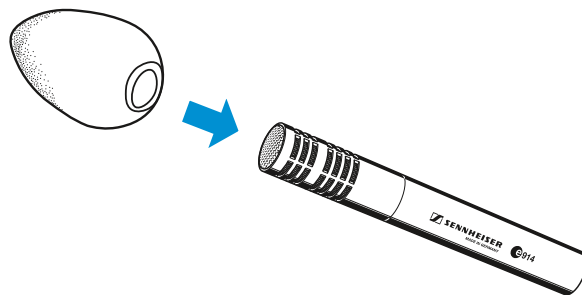
### 连接麦克风

- ▷ 将麦克风电缆的XLR-3 插头插 (选配附件) 入麦克风的XLR-3 插头内。



### 使用防风罩

- ▷ 装上 MZW 64 (选配附件) 防风屏。





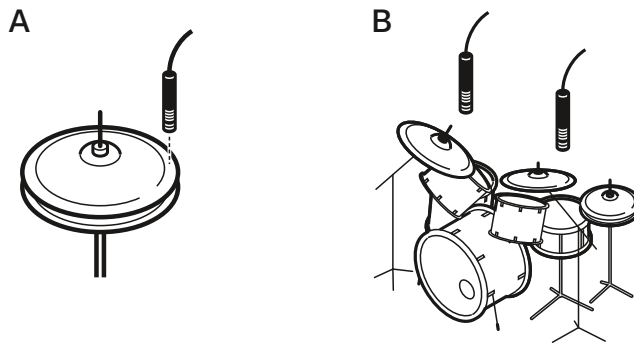
## 操作

### 定位麦克风: 打击/敲击乐器

注意：合闭踩镲时会产生强烈的气流！如麦克风距离边缘太近，可能由于气流产生干扰噪音。

▷ 务请遵守下列提示：

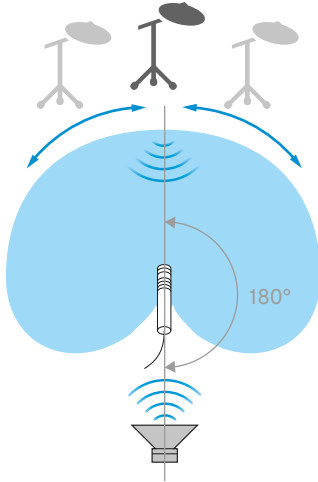
位置	注释
A	将麦克风向下对准踩镲，距离边缘数厘米。通过高通滤波消除不需要的声音部分。
B	现场拾音时良好的起始位置。如高架式麦克风只用于镲钹录音，不需要的声音部分可通过高通滤波消除。



为避免邻近声源串扰，尝试调整麦克风位置，使干扰声源位于最大抵消角度范围（ $180^\circ$ ，见极性特征图）内。

### 定位显示器扬声器

▷ 将显示器扬声器定位于最大抵消角度范围内（约  $180^\circ$ ），以避免声音回馈和串扰。





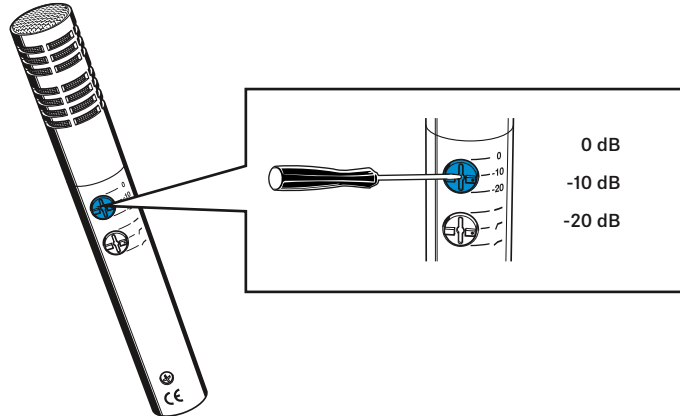
## 前置衰减和灵敏度

e 914配有可开关集成前置衰减（灵敏度）和低音滤波器。

### 调整灵敏度

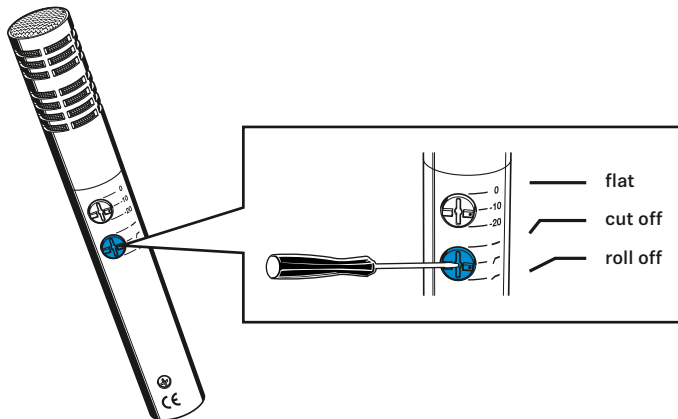
麦克风灵敏度的设置可以选择不改变（0）、降低10 dB或降低20 dB。如存在麦克风或后接麦克风输入端过调的危险，比如由打击或金属管乐器的高声压级导致，则推荐这一调整。

**i** 在插拔麦克风线、接通和关闭幻象电源及操作开关（见图）前，建议在混音器上将相应的麦克风通道静音。



### 调整低音开关

e 914针对生动的低音再现而设计。乐器的现场或近距离拾音有时会出现低频过强的现象。这可以通过6 dB/Oct.的滚降滤波器消除。低频风噪可通过低切滤波器按照18 dB/Oct.进行校正。





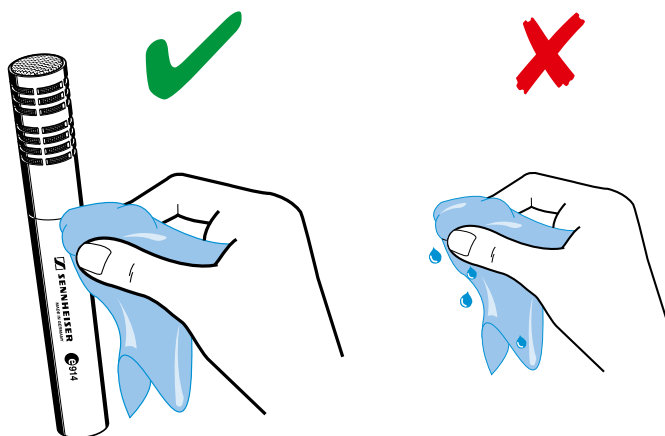
## E 914 的清洁和保养

### 注意

液体会损坏产品的电子线路！

如果液体流入产品外壳，则会导致电路短路。

- ▷ 设备不得与任何液体发生接触。
  - ▷ 禁止使用溶剂或者清洁剂。
- 
- ▷ 将设备与电源断开。清洁前取出电池。
  - ▷ 只用干燥的软布清洁产品。

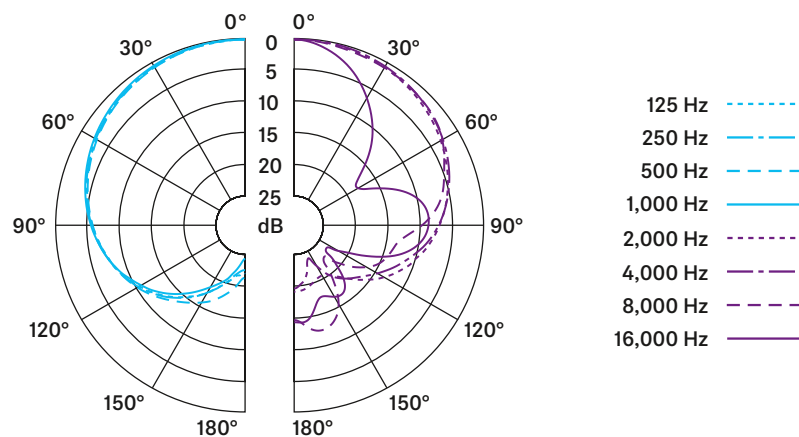




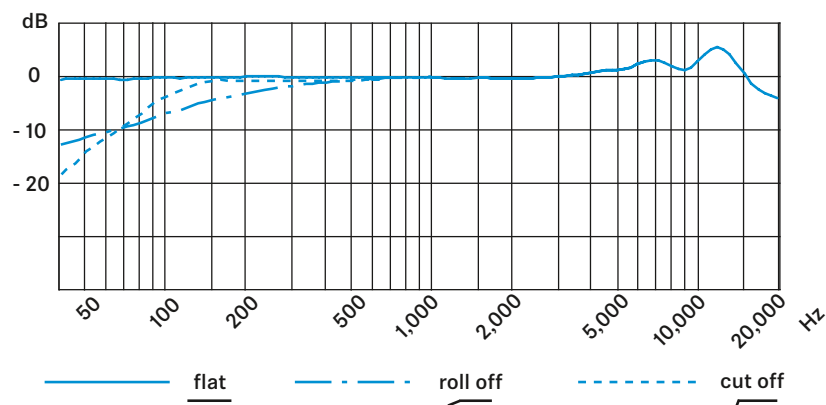
## 技术参数

换能原理	驻极体电容式麦克风
频率响应范围	40 - 20,000 Hz
拾音特征	心形
空载、自由场中的灵敏度 (1 kHz)	7 mV/Pa 2.3 mV/Pa / 0.7 mV/Pa (带前置衰减)
标称阻抗 (1 kHz 时)	100 Ω
最小端接阻抗	1 kΩ
1 kHz时的最大声压级	137/147/157 dB SPL (取决于前置衰减)
等效噪音级	
A加权 (DIN IEC 651)	19 dB
CCIR加权 (CCIR 468-3)	30 dB
前置衰减	0 dB, -10 dB, -20 dB
低音滤波器	线性 滚降 130 Hz, 6 dB/Oct. 低切 85 Hz, 18 dB/Oct.
幻象电源	48 V / 2.2 mA
插头	XLR-3
重量	∅ 24 x 157 mm
尺寸	198 g

### 极性特征图

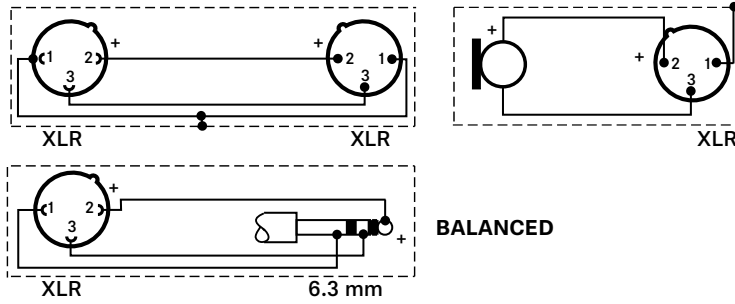


### 频率曲线





接头配置



应用概览

- 主要应用
- 附加应用

e 602 II				●		●		●	●										●
e 604				●														●	●
e 608				●														●	●
e 609 silver																		●	●
e 614			●	●		●	●											●	●
e 835	●	●																	●
e 845	●	●																	●
e 865	●	●																	●
e 901																			●
e 902																			●
e 904				●															●
e 906																			●
e 908				●															●
e 914				●	●														●
e 935	●																		●
e 945	●																		●
e 965	●	●																	●