

L 1039-10 Charger

使用说明书

重要安全提示

1. 请仔细阅读本安全提示和产品使用说明书。
2. 请妥善保管本安全提示和产品使用说明书。将产品交给他人使用时，务必附带安全提示和使用说明书。
3. 注意所有警告提示。
4. 遵守所有操作提示。
5. 不要在靠近水的地方使用本产品。
6. 只有在断开电源后方可对产品进行清洁。只允许用干布清洁产品。
7. 不得盖住通风孔。必须按照制造商的说明进行安装。
8. 勿将本产品放置在热源附近，如散热器、烤箱或其它装置（包括扩音器）等。
9. 本产品只能与符合“技术参数”章节中的规定和插头要求的电源连接。
10. 请确保电源线不会被踩到或受到挤压，特别是不要从插头、插座和产品的重要部位踏过。
11. 使用制造商推荐的配套产品/配件。
12. 本产品只能与制造商推荐的或与产品配套出售的手推车、支架、三脚架、托架或底座共同使用。使用手推车时，必须格外小心地移动推车与产品，以避免人员受伤及手推车翻倒。
13. 在下列情况下，请将电源适配器从插座中拔出
 - 需将产品断电时，
 - 有暴风雨时，
 - 长时间不使用产品时。
14. 所有维修工作必须交由具有专门资质的服务人员进行。当本产品受到任何形式的损害，当电源线受损，当液体或者异物渗入到产品内或产品受到雨淋或湿气侵入，当产品不能正常工作或者关闭时，必须执行保养工作。
15. 请仅使用配套提供的电源适配器。
16. 警告：不要将产品暴露在有溅水或滴水的环境中。请不要将装满液体的容器如花瓶等放置在产品上。有火灾或触电的危险。
17. 将产品与配套提供的仪器底脚组合使用时，禁止将其摆放在容易受损的表面。易损表面与仪器底脚的塑料部分接触后有可能被染色。
18. 电源适配器
 - 必须保持状态完好且便于操作，
 - 必须按照规定插在壁式插座中，
 - 仅可在允许的温度范围内运行，
 - 不得长时间被覆盖或受到阳光直射，避免造成过热。

过载会引起火灾危险

确保插座和延长电缆不会出现过载。否则有火灾或触电危险。

规范使用

本产品适用于在室内和室外区域使用。

产品可用于商业用途。

任何不符合产品使用说明书中规定的使用情况均属于不规范使用。

对产品以及附加设备/配件的滥用或不规范使用而造成的损坏，Sennheiser 不承担任何责任。

DE

EN

FR

IT

ES

PT


NL

RU

ZH

供货范围

- 台充电器L 1039-10
- 个电源适配器NT 12-50C
- 根电源线（欧式、英式、美式）
- 使用说明书
- 附录 "制造商声明"

 您可以在本公司网站www.sennheiser.com上充电器L 1039-10的产品页内找到附件清单。

有关货源信息，请联系当地的森海塞尔经销商：www.sennheiser.com > “服务&支持”。

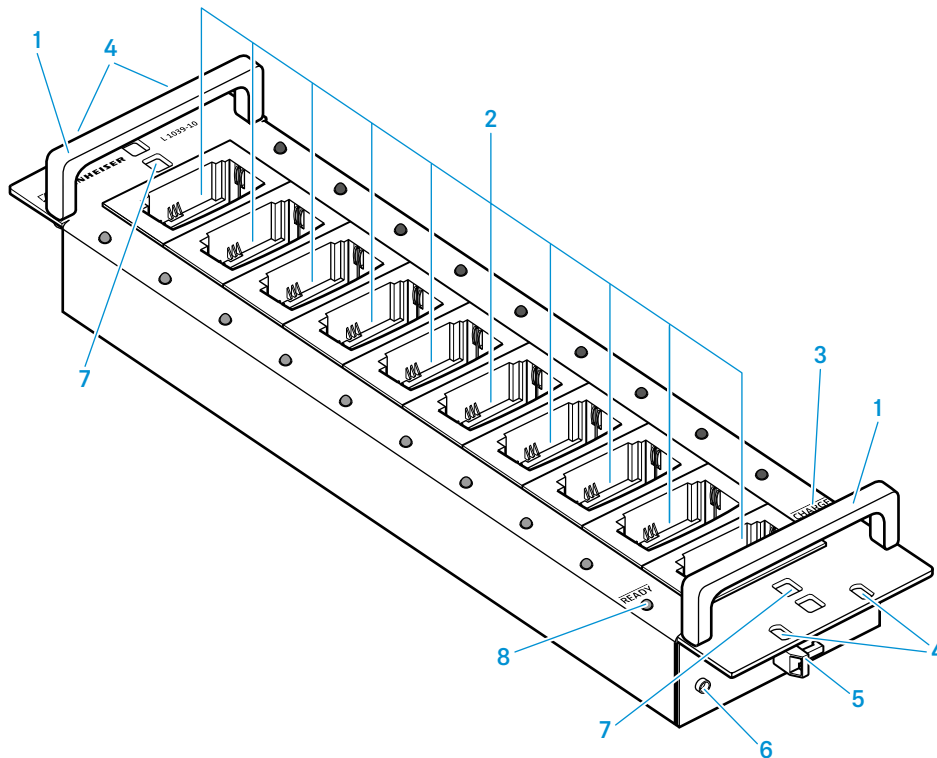
充电器L 1039-10

L 1039-10充电器是Tourguide 1039系统的一个组件。

Tourguide 1039系统包括EK 1039接收机和一台evolution wireless G3或2000系列的配套发射机。此系统适用于解说、会议和多语种翻译，能够保证最佳音质。由于采用无线电信号传输，与会人员可以自由自动。可以根据需要将EK 1039接收机与不同的发射机配套。

用L 1039-10充电器最多可以对10台带BA 2015充电电池组的EK 1039接收机充电。此外，还可以用充电器对evolution wireless G3系列、evolution wireless G2系列以及2000系列所有型号的腰包式接收机和发射机充电。

部件图



- | | |
|--|--------------------------|
| 1 提手 | 5 电源线防拉装置 |
| 2 充电插槽，最多可对10台带BA 2015充电电池组的EK 1039接收机充电 | 6 用于连接电源适配器NT 12-50C 的插孔 |
| 3 状态发光二极管“CHARGE/ERROR”，红色 | 7 用于固定接收机的凹口 |
| 4 固定孔，比如用于安装在一个19英寸支架内 | 8 状态发光二极管“READY”，绿色 |

充电器使用前的准备

小心

过热危险！

充电过程中充电器和接收机可能带高温。如果散热不佳可能损坏设备。

- ▷ 确保良好的通风以及环境温度不超过“技术参数”章节规定的最高温度（见第 8 页）。
 - ▷ 不要将充电器放置在热源附近或有直接阳光照射的位置。
-

充电器有以下摆放或安装方式：

- 摆放在一张桌子或柜子上
- 安装到19英寸支架上
- 固定安装在一个机柜或便携式工具箱内

安装充电器

充电器外壳的大小适合安装在一个19英寸支架内。它也可以安装在一个机柜或便携式工具箱内。

小心

支架安装时潜在的危險！

将设备安装在封闭式19英寸支架内或与其它设备安装在多层支架内时，可能出现以下情况：

- 支架内温度可能迅速升高，
- 外壳或电缆可能受到强大的机械应力，
- 多台电源适配器的漏电流累加，可能超过允许的极限值。

这可能导致财产损失和电击。

- ▷ 将设备安装到支架内时注意保持机械负载分布均匀。
 - ▷ 确保支架内的环境温度不超过“技术参数”中规定的最高温度（见第 8 页）。确保设备通风良好（必要时采取额外通风措施）。
 - ▷ 连接电源时请注意铭牌上的参数。避免电路过载。如有必要可以安装一个过电流保护装置。
 - ▷ 将支架接地。
-

- ▷ 将充电器推到19英寸支架内。
- ▷ 用四枚螺钉将充电器通过4个固定孔 4 固定在机架上。
- ▷ 将电源适配器固定在机架上时（比如用粘胶带），要确保电源线不受机械应力。

DE

EN

FR

IT

ES

PT

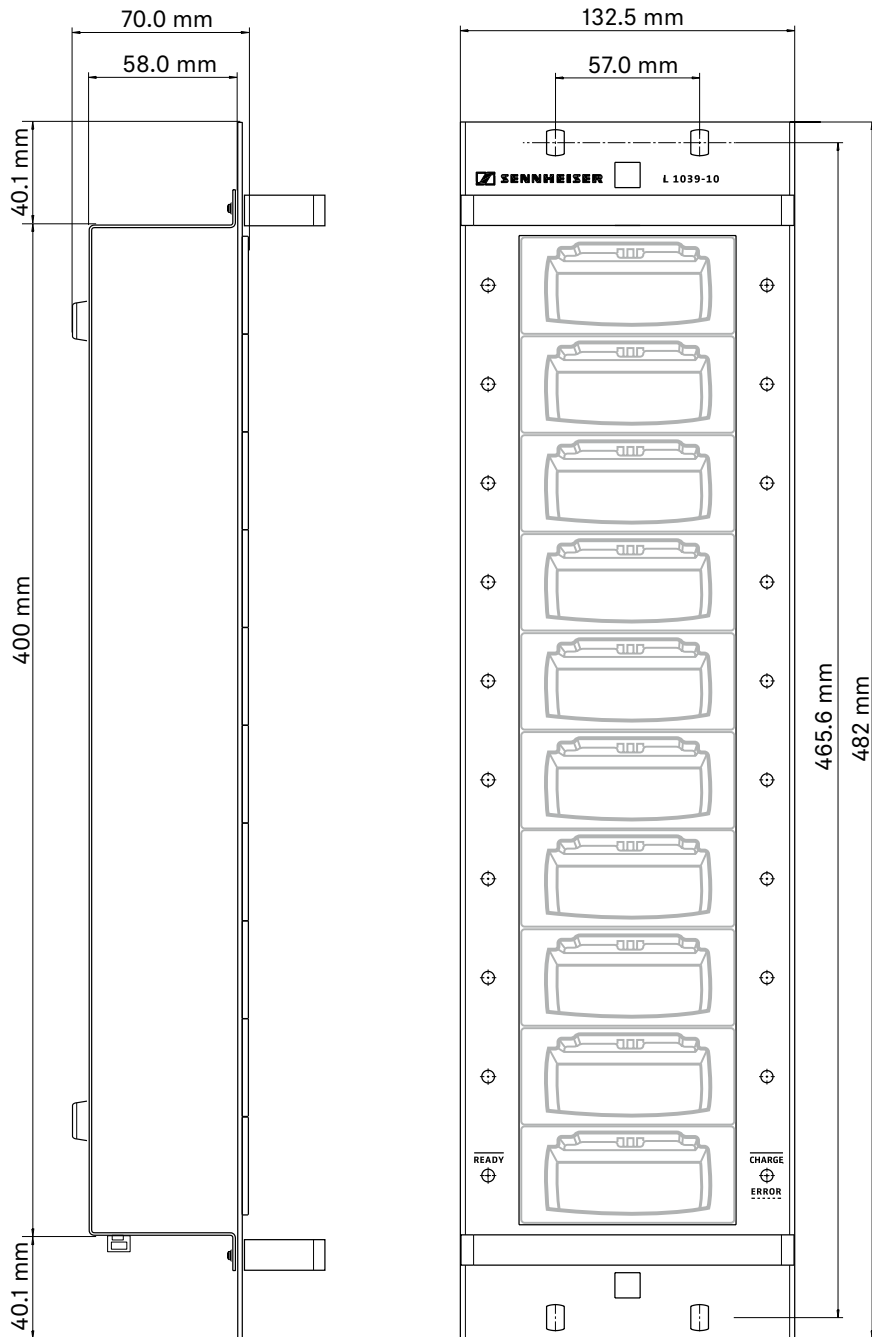
NL

RU

ZH

充电器使用前的准备

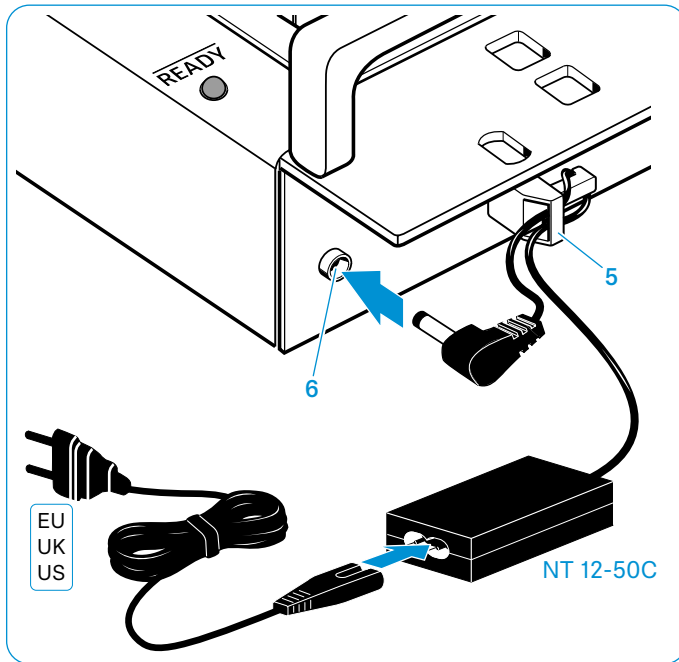
也可以将充电器固定安装在一个机柜或便携式工具箱内。固定安装时需要注意的尺寸请见下图。



连接/断开充电器电源

连接充电器电源的步骤：

- ▷ 将NT 12 - 50C电源适配器的插孔与充电器的插孔 6 连接。
- ▷ 如图所示，将电源适配器的接线固定在防拉装置 5 上。
- ▷ 将电源线（带欧式、英式或美式插头）与电源适配器和电网连接。
状态发光二极管 3 和 8 短暂发亮。充电器此时已接通电源并处于待机状态。



断开充电器电源的步骤：

- ▷ 拔下充电器的电源插头。

DE

EN

FR

IT

ES

PT

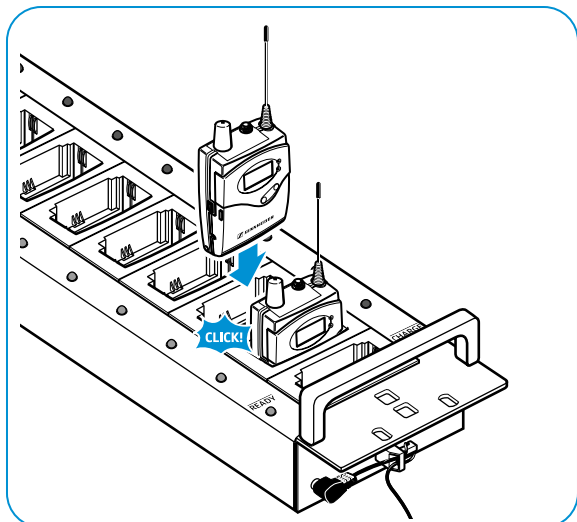
NL

RU

ZH

给接收机充电

- ▷ 将带有BA 2015充电电池组的腰包式接收机/发射机插入任意一个充电插槽 2 并卡紧。充电电池组自动开始充电。状态发光二极管 3 和 8 显示充电过程。



充电电池组充满电后，充电过程自动结束。

如果长时间不用，充电电池的容量将减退。无论是将便携式接收机或发射机存放在L 1039-10内或取出存放都是如此。

为了保证充电电池组的最大容量，请遵守以下提示：

- ▷ 使用前对电池组充电4~5小时（充满电）。至少每隔两个月充满一次电量。

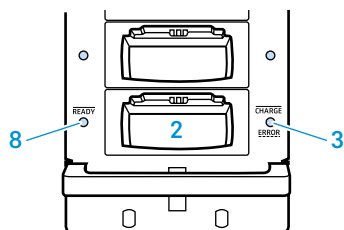
将便携式接收机或发射机从充电器中取出存放后：

- ▷ 按以上说明将重新其装入。
- ▷ 接通充电器。

将便携式接收机或发射机留在充电器内存放后：

- ▷ 关闭并重新接通充电器。
- 充电插槽的状态指示灯 8 亮绿灯时，说明便携式接收机或发射机的电池组已经充满电。
- 如果亮红灯，则说明电池组正在充电。

状态发光二极管的显示



状态发光二极管 3	意义
亮红灯	接收机在充电插槽内充电
闪红光	出错，充电插槽无法充电（见第 7 页）

状态发光二极管 8	意义
亮绿灯	接收机充电过程结束

充电时间

充电电池电量完全耗尽时，室温环境下的充电时间：

达到的电量	充电时间
约100%	一般情况下3~4小时

出现以下情况时充电过程可能会延长：

- 充电电池组处于过度放电状态，需要首先完成一个修复充电过程。
- 环境温度接近或超过45° C。此时充电功率自动降低以保护电池，电池温度降低到允许范围后功率恢复。

出现以下情况时充电过程将被中断，状态发光二极管 3 闪红光：

- 充电电池组的温度太低或太高（见第 8 页）。温度处于充电温度范围内时，充电过程自动开始。
- 充电电池组损坏。

L 1039-10的清洁和护理

小心

液体会损坏产品的电子线路！

如果液体流入产品外壳，则会导致电路短路。

▷ 任何形式的液体都不得接触产品。

- ▷ 从充电插槽内取出所有腰包式接收机/发射机。
- ▷ 开始清洁前，请断开设备电源。
- ▷ 用干燥的软布清洁设备。
- ▷ 用一把刷子清除充电插槽内的灰尘。

出现故障时

问题	可能的原因	排除方法
状态发光二极管 3 和 8 不亮。	未连接充电器电源	检查充电器是否与NT 12-50C电源适配器连接，并且电源适配器与电网连接（见第 5 页）。
	电源适配器的电压不稳定	更换损坏的电源适配器或电源线。
	电源适配器或电源线损坏	
	充电电池组未插好	将带充电电池组的腰包式接收机/发射机正确插入充电槽内（见第 6 页）。
	接收机或充电插槽的触点有污染	清洁接收机和充电插槽的充电接点（见第 7 页）。
状态发光二极管 3 闪红光。	充电电池组损坏（电池老化或损坏）	用新电池更换损坏的旧电池。
	错误的充电电池组（将单独的充电电池或普通电池插入充电槽内）	L 1039-10充电器只能用于对安装在腰包式接收机/发射机内的BA 2015型充电电池组充电。
	充电电池组的温度太低或太高	在“技术参数”章节规定的工作温度和空气湿度范围内给充电电池充电（见第 8 页）。
	充电电池组损坏（电池老化或损坏）	用新电池更换损坏的旧电池。

DE

EN

FR

IT

ES

PT


NL

RU

ZH

技术参数

充电器L 1039-10

输入电压	12 至 15 V ~
输入电流	最大3.4 A
DC插孔的配置	
充每个充电插槽的充电电压	3,7 至 4,1 V ~
充电电流	设定值10 x 500 mA
适用的充电电池组	Sennheiser BA 2015
充电时间	充电电池组完全放电以及室温下: 约100% = 一般情况下3~4小时
温度范围	工作: 0 ° C 至 +40 ° C 存放: -20 ° C 至 +70 ° C
相对空气湿度 (无凝露)	工作: 20 % 至 95 % 存放: 5 % 至 95 %
尺寸 (宽 x 高 x 深) 不包括手柄	约482 mm x 70 mm x 132 mm (3 个高度单位)
重量 (不包括电源适配器和充电电池组)	约1750 g

电源适配器NT 12-50C

标称输入电压	100 至 240 V~
电源频率	50 至 60 Hz
标称输出电压	12 V ~
标称输出电流	最大5 A
待机时的电流消耗	≤ 0,5 W
能效等级 (按EnergyStar)	V
温度范围	工作: 0 ° C 至 +40 ° C 存放: -10 ° C 至 +70 ° C
相对空气湿度 (无冷凝)	最大95%
尺寸 (宽 x 高 x 深)	约115 x 50 x 33 mm
重量	约280 g
电缆长度	到电源插头约1.8米 到插孔约2.5米



Sennheiser electronic GmbH & Co. KG

Am Labor 1, 30900 Wedemark, Germany, www.sennheiser.com
Printed in Germany, Publ. 06/19, 549104/A02