

L 1039-10 Charger

Bedienungsanleitung

Wichtige Sicherheitshinweise

1. Lesen Sie diese Sicherheitshinweise und die Bedienungsanleitung des Produkts.
2. Bewahren Sie diese Sicherheitshinweise und die Bedienungsanleitung des Produkts auf. Geben Sie das Produkt an andere Nutzer stets zusammen mit diesen Sicherheitshinweisen und der Bedienungsanleitung weiter.
3. Beachten Sie alle Warnungen.
4. Befolgen Sie alle Anweisungen.
5. Verwenden Sie das Produkt nicht in der Nähe von Wasser.
6. Reinigen Sie das Produkt nur, wenn es nicht mit dem Stromnetz verbunden ist. Reinigen Sie das Produkt nur mit einem trockenen Tuch.
7. Verschließen Sie keine Lüftungsöffnungen. Die Aufstellung muss gemäß den Anweisungen des Herstellers erfolgen.
8. Stellen Sie das Produkt nicht in der Nähe von Wärmequellen wie Radiatoren, Öfen oder anderen Apparaten (einschließlich Verstärkern) auf, die Wärme erzeugen.
9. Betreiben Sie das Produkt ausschließlich an Stromquellentypen, die den Angaben im Kapitel „Technische Daten“ und den Angaben am Netzstecker entsprechen.
10. Achten Sie immer darauf, dass niemand auf das Netzkabel treten kann und dass es nicht gequetscht wird, insbesondere nicht am Netzstecker, an der Steckdose und an dem Punkt, an dem es aus dem Produkt tritt.
11. Verwenden Sie nur Zusatzprodukte/Zubehörteile, die der Hersteller empfiehlt.
12. Verwenden Sie das Produkt nur zusammen mit Wagen, Regalen, Stativen, Halterungen oder Tischen, die der Hersteller empfiehlt oder die zusammen mit dem Produkt verkauft werden. Wenn Sie einen Wagen verwenden, schieben Sie ihn zusammen mit dem Produkt äußerst vorsichtig, um Verletzungen zu vermeiden und zu verhindern, dass der Wagen umkippt.
13. Ziehen Sie das Netzteil aus der Steckdose
 - um das Produkt vom Stromnetz zu trennen,
 - wenn Gewitter auftreten,
 - wenn Sie das Produkt über längere Zeit nicht verwenden.
14. Lassen Sie alle Instandsetzungen von qualifiziertem Servicepersonal durchführen. Instandsetzungen müssen durchgeführt werden, wenn das Produkt auf irgendeine Weise beschädigt wurde, wenn beispielsweise das Netzkabel beschädigt wurde, Flüssigkeiten oder Objekte in das Produkt gelangt sind, das Produkt Regen oder Feuchtigkeit ausgesetzt war, es nicht fehlerfrei funktioniert oder fallen gelassen wurde.
15. Verwenden Sie nur das mitgelieferte Netzteil.
16. **WARNUNG:** Setzen Sie das Produkt weder Spritz- noch Tropfwasser aus. Stellen Sie keine mit Wasser gefüllten Gegenstände wie Blumenvasen auf das Produkt. Es besteht die Gefahr eines Brandes oder Stromschlags.
17. Stellen Sie die Produkte bei der Verwendung von mitgelieferten Gerätefüßen nicht auf empfindliche Oberflächen. Diese können sich durch den Kontakt mit dem Kunststoff der Gerätefüße verfärben.
18. Das Netzteil
 - muss in ordnungsgemäßem Zustand und leicht zugänglich sein,
 - muss vorschriftsgemäß in die Wandsteckdose eingesteckt sein,
 - darf nur im zulässigen Temperaturbereich betrieben werden,
 - darf nicht für längere Zeit abgedeckt oder direkter Sonneneinstrahlung ausgesetzt sein, damit sich kein Wärmestau bildet.

Brandgefahr durch Überlast

Überlasten Sie weder Steckdosen noch Verlängerungskabel. Andernfalls besteht das Risiko eines Brandes oder elektrischen Schlages.

Bestimmungsgemäßer Gebrauch

Das Produkt ist für den Einsatz in Innenräumen und im Außenbereich konzipiert.

Das Produkt darf gewerblich verwendet werden.

Als nicht bestimmungsgemäßer Gebrauch gilt, wenn Sie das Produkt anders benutzen, als in der zugehörigen Bedienungsanleitung beschrieben.

Sennheiser übernimmt keine Haftung bei Missbrauch oder nicht ordnungsgemäßem Gebrauch des Produkts sowie der Zusatzgeräte/Zubehörteile.

Vor Inbetriebnahme sind die jeweiligen länderspezifischen Vorschriften zu beachten!

DE

EN

FR

IT

ES

PT

NL

RU

ZH

Lieferumfang

- Ladegerät L 1039-10
- Netzteil NT 12-50C
- Netzkabel (EU, UK, US)
- Bedienungsanleitung
- Beiblatt Herstellererklärungen

i Eine Liste der Zubehörteile finden Sie unter www.sennheiser.com auf der Produktseite des Ladegeräts L 1039-10.

Für Informationen über Bezugsquellen wenden Sie sich an den Sennheiser-Partner Ihres Landes: www.sennheiser.com > „Service & Support“.

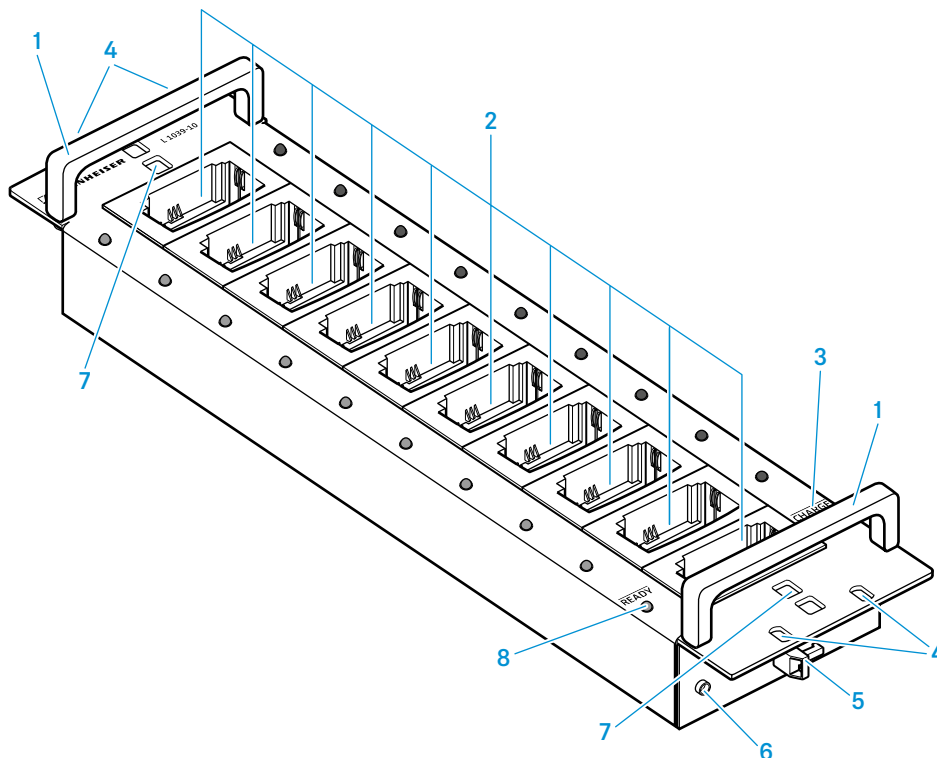
Das Ladegerät L 1039-10

Das Ladegerät L 1039-10 ist ein Bestandteil des Systems Tourguide 1039.

Das System Tourguide 1039 setzt sich zusammen aus dem Empfänger EK 1039 und einem passenden Sender der Serie evolution wireless G3 oder der Serie 2000. Das System bietet eine optimale Tonübertragung bei Personenführungen, Konferenzen und bei Übersetzungen in mehrere Sprachen. Die Übertragung per Funksignal erlaubt die freie Bewegung aller Mitglieder der Gruppe. Durch die Möglichkeit, den Empfänger EK 1039 mit verschiedenen Sendern zu kombinieren, können Sie das System optimal an Ihre Bedürfnisse anpassen.

Mit dem Ladegerät L 1039-10 können Sie bis zu 10 Empfänger EK 1039 mit eingesetzten Akkupacks BA 2015 aufladen. Des Weiteren können Sie alle Taschenempfänger oder -sender der Serie evolution wireless G3, der Serie evolution wireless G2 und der Serie 2000 mit dem Ladegerät laden.

Produktübersicht



- | | |
|--|---|
| 1 Tragegriffe | 5 Zugentlastung für das Netzkabel |
| 2 Ladeschächte für bis zu 10 Empfänger EK1039 mit eingesetzten Akkupacks BA 2015 | 6 Hohlklinkenbuchse zum Anschluss des Netzteils NT 12-50C |
| 3 Status-LED CHARGE/ERROR , rot | 7 Aussparungen zum optionalen Befestigen der Empfänger |
| 4 Befestigungsbohrungen z. B. für den Einbau in ein 19-Zoll-Rack | 8 Status-LED READY , grün |

Ladegerät in Betrieb nehmen

VORSICHT

GEFAHR DURCH WÄRMESTAU!

Das Ladegerät und die Empfänger können sich während des Ladens stark erwärmen. Wird die Wärme nicht abgeführt, können die Produkte beschädigt werden.

- ▷ Sorgen Sie für eine ausreichende Belüftung, sodass die Umgebungstemperatur die in den Technischen Daten vorgegebene Höchsttemperatur nicht überschreitet (siehe Seite 8).
- ▷ Setzen Sie das Ladegerät keiner Wärmequelle und keinem direkten Sonnenlicht aus.

Sie haben folgende Möglichkeiten, das Ladegerät aufzustellen oder einzubauen:

- auf einen Tisch oder Schrank stellen
- in ein 19-Zoll-Rack einbauen
- in einem Schrank oder einem Transportkoffer fest einbauen.

Ladegerät einbauen

Das Gehäuse des Ladegeräts ist so konstruiert, dass es in ein 19-Zoll-Rack passt. Es kann ebenso in einen Schrank oder in einen Transportkoffer eingebaut werden.

VORSICHT

GEFAHREN BEI DER RACK-MONTAGE!

Beim Einbau des Produkts in ein geschlossenes 19-Zoll-Rack oder zusammen mit anderen Produkten in ein Mehrfach-Rack

- kann sich die Temperatur im Rack stark erhöhen,
- entstehen starke mechanische Belastungen z. B. an Gehäusen oder Kabeln,
- können sich unbedenkliche Ableitströme einzelner Netzteile addieren und die erlaubten Grenzwerte überschreiten.

Dies kann zu Sachschäden und Stromschlägen führen.

- ▷ Achten Sie beim Einbau in ein Rack auf gleichmäßige mechanische Belastung.
- ▷ Stellen Sie sicher, dass die Umgebungstemperatur im Rack die in den Technischen Daten vorgegebene Höchsttemperatur nicht überschreitet (siehe Seite 8). Sorgen Sie für eine ausreichende, ggf. zusätzliche, Belüftung.
- ▷ Beachten Sie beim Anschluss an das Stromnetz die Angaben auf dem Typenschild. Vermeiden Sie eine Überlastung der Stromkreise. Sehen Sie bei Bedarf einen Überstromschutz vor.
- ▷ Erden Sie das Rack über einen zusätzlichen Anschluss.

- ▷ Schieben Sie das Ladegerät in das 19-Zoll-Rack.
- ▷ Befestigen Sie das Ladegerät mit vier Schrauben an den 4 Befestigungsbohrungen [4](#) am Rack.
- ▷ Befestigen Sie das Netzteil am Rack (z. B. mit Klettkelebbändern), sodass die Netzkabel mechanisch nicht belastet werden.

DE

EN

FR

IT

ES

PT

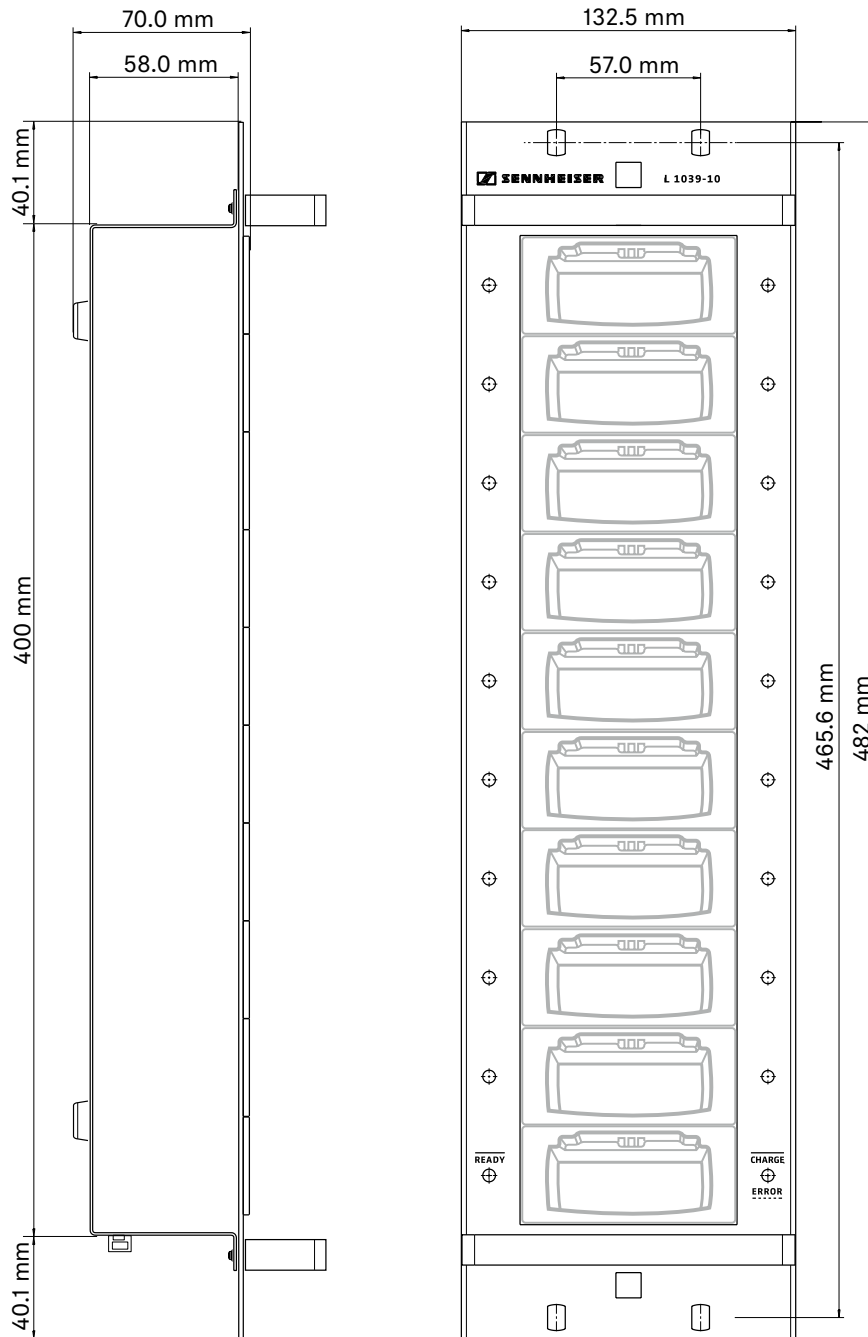
NL

RU

ZH

Ladegerät in Betrieb nehmen

Sie können das Ladegerät fest einbauen, z. B. in einen Schrank oder einen Transportkoffer. Die für den Festeinbau benötigten Maße entnehmen Sie folgender Einbauzeichnung.

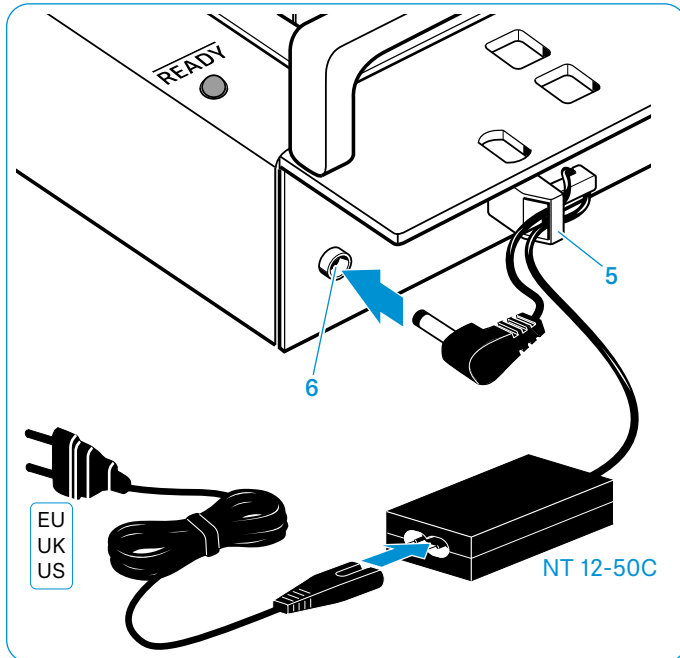


Ladegerät an das Stromnetz anschließen/vom Stromnetz trennen

Um das Ladegerät an das Stromnetz anzuschließen und einzuschalten:

- ▷ Verbinden Sie den Hohlklinkenstecker des Netzteils NT 12-50C mit der Hohlklinkenbuchse 6 des Ladegeräts.
- ▷ Führen Sie das Kabel des Netzteils durch die Zugentlastung 5 wie in der Abbildung gezeigt.
- ▷ Verbinden Sie das Netzkabel (EU, UK oder US) mit dem Netzteil und mit dem Stromnetz.

Alle Status-LEDs 3 und 8 leuchten für einen kurzen Moment auf. Das Ladegerät ist eingeschaltet und befindet sich im Standby-Betrieb.



Um das Ladegerät auszuschalten und vom Stromnetz zu trennen:

- ▷ Trennen Sie den Netzstecker des Ladegeräts vom Stromnetz.

DE

EN

FR

IT

ES

PT

NL

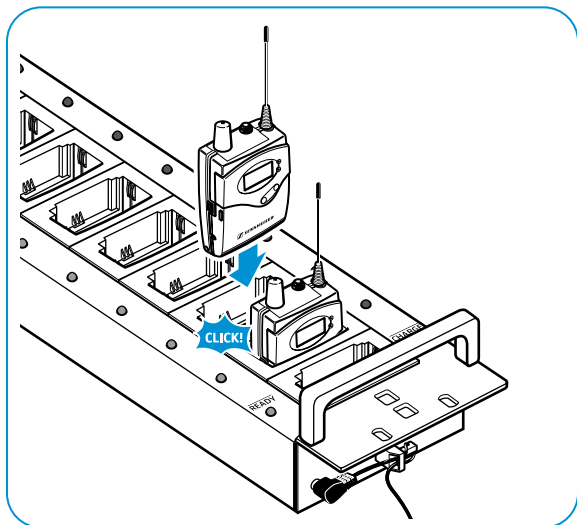
RU

ZH

Empfänger laden

- ▷ Setzen Sie den Taschenempfänger/-sender mit eingesetztem Akkupack BA2015 in einen beliebigen Ladeschacht **2**, bis er hörbar einrastet.

Der Akkupack wird geladen. Die Status-LEDs **3** und **8** zeigen den Ladevorgang an.



Wenn ein Akkupack vollständig geladen wurde, endet sein Ladevorgang automatisch.

Akkupacks, die längere Zeit nicht verwendet werden, verlieren einen prozentualen Anteil ihrer elektrischen Ladung. Dies gilt unabhängig davon, ob Sie die Taschenempfänger/-sender im oder außerhalb des L 1039-10 aufbewahren.

Um sicherzustellen, dass Sie stets Akkupacks mit maximaler Ladung verwenden, empfehlen wir folgendes Vorgehen:

- ▷ Laden Sie die Akkupacks ca. 4-5 Stunden vor dem Einsatz vollständig auf. Spätestens jedoch alle zwei Monate.

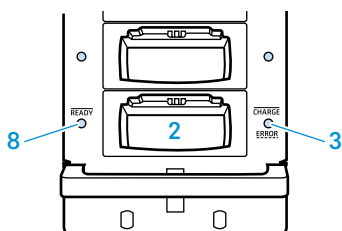
Wenn Sie die Taschenempfänger/-sender außerhalb des Ladegeräts aufbewahrt haben:

- ▷ Setzen Sie diese, wie oben beschrieben, ein.
- ▷ Schalten Sie das Ladegerät ein.

Wenn Sie die Taschenempfänger/-sender im Ladegerät aufbewahrt haben:

- ▷ Schalten Sie das Ladegerät aus und wieder ein.
- Leuchtet die Status-LED **8** eines Ladeschachts grün, so ist der Akkupack dieses Taschenempfängers/-senders vollständig geladen.
- Leuchtet sie rot, wird das Akkupack aufgeladen.

Anzeigen der Status-LEDs



Status-LED 3	Bedeutung
leuchtet rot	Empfänger im Ladeschacht lädt
blinkt rot	Fehler, Ladeschacht deaktiviert (siehe Seite 7)
Status-LED 8	Bedeutung
leuchtet grün	Empfänger ist vollständig geladen

Ladezeiten

Bei einem vollständig entladenen Akkupack und bei Raumtemperatur ergeben sich folgende Ladezeiten:

Erreichte Kapazität	Ladezeit
ca. 100 %	typ. 3-4 Stunden

Der Ladevorgang kann unter folgenden Umständen länger dauern:

- Der Akkupack ist tiefentladen und muss zunächst mit einer Restaurationsladung regeneriert werden.
- Die Umgebungstemperatur liegt nahe bei oder über 45 °C; in diesem Fall wird zum Schutz des Akkupacks die Ladeleistung reduziert, bis die Akkutemperatur auf einen zulässigen Wert gesunken ist.

Der Ladevorgang wird unter folgenden Umständen unterbrochen und die Status-LED **3** blinkt rot:

- Die Temperatur des Akkupacks ist zu gering oder zu hoch (siehe Seite 8); innerhalb des Ladetemperaturbereichs beginnt der Ladevorgang selbsttätig.
- Der Akkupack ist defekt.

L 1039-10 reinigen und pflegen

VORSICHT

FLÜSSIGKEIT KANN DIE ELEKTRONIK DES PRODUKTS ZERSTÖREN!

Sie kann in das Gehäuse des Produkts eindringen und einen Kurzschluss in der Elektronik verursachen.

- ▷ Halten Sie Flüssigkeiten jeglicher Art von dem Produkt fern.
- ▷ Entfernen Sie alle Taschenempfänger/-sender aus den Ladeschächten.
- ▷ Trennen Sie das Netzteil vom Stromnetz, bevor Sie mit der Reinigung beginnen.
- ▷ Reinigen Sie das Produkt mit einem weichen, trockenen Tuch.
- ▷ Verwenden Sie z. B. einen Pinsel, um Staub aus den Ladeschächten zu entfernen.

Wenn Störungen auftreten

Problem	Mögliche Ursache	Mögliche Abhilfe
Die Status-LEDs 3 und 8 leuchten nicht.	Ladegerät nicht mit dem Stromnetz verbunden	Überprüfen Sie, ob das Ladegerät an das Netzteil NT 12-50C angeschlossen ist und das Netzteil mit dem Stromnetz verbunden ist (siehe Seite 5).
	Spannung des Netzteils instabil	Tauschen Sie das defekte Netzteil/-kabel gegen ein neues Netzteil/-kabel aus.
	Netzteil/-kabel defekt	
	kein Kontakt zum Akkupack	Setzen Sie den Taschenempfänger/-sender mit eingesetztem Akkupack korrekt in den Ladeschacht ein (siehe Seite 6).
	Kontakte des Empfängers oder des Ladeschachts sind verschmutzt	Reinigen Sie die Ladkontakte des Empfängers und des Ladeschachts (siehe Seite 7).
Die Status-LED 3 blinkt rot.	Akkupack defekt (überalterte oder defekte Akkuzellen)	Tauschen Sie den defekten Akkupack gegen einen neuen aus.
	falscher Akkupack, Einzelakkus oder Batterien sind mit dem Ladeschacht verbunden	Laden Sie mit dem Ladegerät L 1039-10 ausschließlich Akkupacks des Typs BA 2015, die in einen Taschenempfänger/-sender eingesetzt sind.
	Temperatur des Akkupacks zu gering oder zu hoch	Laden Sie Akkupacks stets innerhalb des in den Technischen Daten angegebenen Betriebstemperatur- und Luftfeuchtebereichs (siehe Seite 8).
	Akkupack defekt (überalterte oder defekte Akkuzellen)	Tauschen Sie den defekten Akkupack gegen einen neuen aus.

DE

EN

FR

IT

ES

PT


NL

RU

ZH

Technische Daten

Ladegerät L 1039-10

Eingangsspannung	12 – 15 V $\overline{=}$
Eingangstrom	max. 3,4 A
Belegung der DC-Hohlklinkenbuchse	
Ladespannung pro Ladeschacht	3,7 – 4,1 V $\overline{=}$
Ladestrom	nom. 10 x 500 mA
kompatible Akkupacks	Sennheiser BA 2015
Ladezeit	bei vollständig entladene Akkupack und bei Raumtemperatur: ca. 100 % = typ. 3-4 Stunden
Temperaturbereich	Betrieb: 0 °C – +40 °C Lagerung: -20 °C – +70 °C
Relative Luftfeuchte, nicht kondensierend	Betrieb: 20 % – 95 % Lagerung: 5 % – 95 %
Abmessungen (B x H x T), ohne Griffe	ca. 482 mm x 70 mm x 132 mm (3 HE)
Gewicht, ohne Netzteil und Akkupacks	ca. 1750 g

Netzteil NT 12-50C

Nenneingangsspannung	100 – 240 V \sim
Netzfrequenz	50 – 60 Hz
Nennausgangsspannung	12 V $\overline{=}$
Nennausgangstrom	max. 5 A
Standby-Leistungsaufnahme	\leq 0,5 W
Energieeffizienz-Klasse (nach EnergyStar)	V
Temperaturbereiche	Betrieb: 0 °C – +40 °C Lagerung: -10 °C – +70 °C
Relative Luftfeuchte, nicht kondensierend	max. 95 %
Abmessungen (B x H x T)	ca. 115 x 50 x 33 mm
Gewicht	ca. 280 g
Kabellängen	ca. 1,8 m zum Netzstecker ca. 2,5 m zum Hohlklinkenstecker



Sennheiser electronic GmbH & Co. KG

Am Labor 1, 30900 Wedemark, Germany, www.sennheiser.com
Printed in Germany, Publ. 06/19, 549104/A02