



# TeamConnect Ceiling 2

## Deckenmikrofon-Array

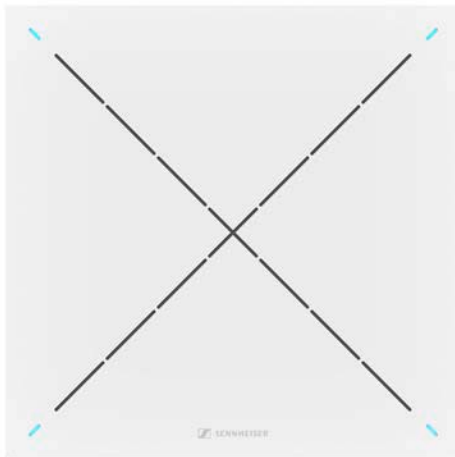
(Firmware  $\geq$  1.5.1)

### MERKMALE

- Deckenmikrofon-Array mit patentierter automatischer Positionserkennung des Sprechers und dynamischem Beamforming für beste Sprachverständlichkeit
- Analoge und digitale (Dante™) Audioausgänge für einfachen Anschluss an Video- und Audiokonferenzsysteme
- Konfiguration und Steuerung über Sennheisers einzigartige Control Cockpit Software
- Open API für Medien- und Kamerasteuerungsanwendungen
- 802.1X Netzwerkkonfiguration via SSH
- Vielfältige Installationsmöglichkeiten mit Deckenabhängungsset, Deckenbefestigungsrahmen oder Montagewinkeln
- Zertifiziert für Microsoft Teams Rooms bei Verwendung mit Microsoft-zertifizierten DSPs

TeamConnect Ceiling 2 bietet hervorragende Audioqualität für Telefon- und Videokonferenzen. Dank Sennheisers patentierter adaptiver Beamforming-Technologie verfolgt es die Position des Sprechenden, und erlaubt so größtmögliche Freiheit beim Sprechen, egal wo man sitzt, steht oder sich im Raum bewegt.

TeamConnect Ceiling 2 vereint Vielseitigkeit und Interoperabilität dank Unterstützung für Dante™-Netzwerke und Power over Ethernet. Durch die Kompatibilität mit der Sennheisers Control Cockpit Software (kostenlos im Download erhältlich) für effiziente Bedienung sowie Steuerung und Überwachung per offenem Mediensteuerungsprotokoll (API) lässt sich TeamConnect Ceiling 2 leicht in Medienanwendungen integrieren.



### LIEFERUMFANG

- TeamConnect Ceiling 2 Deckenmikrofon-Array
- Phoenixstecker 3-polig (3,81 mm)
- 8 selbstklebende Gummifüße
- Bedienungsanleitung
- Beiblatt mit Herstellererklärungen

### ZUBEHÖR

SL CM FB	Deckenbefestigungsrahmen	Art.-Nr.	506846
SL CM EB US	Montagewinkel (590 mm auf 2 ft)	Art.-Nr.	508528
SL CM EB 625	Montagewinkel (590 mm auf 625 mm)	Art.-Nr.	508290
SL CM SK	Deckenabhängungsset	Art.-Nr.	508291
SL CM VB	VESA-Adapter	Art.-Nr.	508620

### CONTROL SOFTWARE

#### Sennheiser Control Cockpit

kostenloser Download unter  
[www.sennheiser.com/control-cockpit-software](http://www.sennheiser.com/control-cockpit-software)



### PORT-INFORMATIONEN

Port	Protokoll	Service	Produkt
45	UDP   TCP	SSC (Sennheiser Sound Control Protocol)	TeamConnect Ceiling 2
69	UDP	tftp (temporär während Firmware-Update)	TeamConnect Ceiling 2
5353	UDP	mDNS via Multicast 224.0.0.251	TeamConnect Ceiling 2
8181	HTTP	Web UI	Control Cockpit
80	HTTP	Control Cockpit Update-Service	Control Cockpit



# TeamConnect Ceiling 2

## Deckenmikrofon-Array

(Firmware  $\geq$  1.5.1)

### TECHNISCHE DATEN

#### Produkteigenschaften

Abmessungen (L x B x H)	590 x 590 x 43 mm
Gewicht	5670 g
Audioausgänge	1 x 3-polige Anschlussbuchse (passend für Phoenix Contact MCVW 1.5-3-ST-3.81) 2 x Digital Dante Network Audio (RJ-45 Primary and Secondary)
Netzwerk / Steuerung	1 x RJ-45 Ethernet-Buchse für PoE-Spannungsversorgung und Daten/Steuerung
Versorgungsspannung	44 – 57 V DC PoE IEEE 802.3af Class 3
Leistungsaufnahme	max. 8,8 W
Sicherheits- zertifizierung	UL 62368-Zertifizierung (einschließlich UL 2043-Prüfung und Konformität)

#### Akustikeigenschaften

Wandlerprinzip	dauerpolarisiertes Kondensatormikrofon
Audio- Übertragungsbereich	160 Hz - 18.000 Hz
Empfindlichkeit	0 dBV/Pa (988 mV/Pa)
Signal-Rauschabstand	83 dB (A)
Latenz	4 ms
Äquivalenter Ersatzrauschpegel	11 dB (A)
Anzahl KE 10-237 Mikrofonkapseln	28
Richtcharakteristik	Beam Pattern
Max. Schalldruckpegel	104 dB SPL
Dynamikumfang	93 dB (A)
<b>Umgebungsbedingungen</b>	
Temperaturbereich	Betrieb: 0 - 40°C Lagerung: -10 - 60°C
Relative Luftfeuchte	20 – 95 %, nicht kondensierend

### INSTALLATIONSVARIANTEN

#### Variante 1

bündig in einer 600 x 600 mm Akustikdecke/  
Kassettendecke installiert



#### Zubehör

**SL CM EB US** (590 mm auf 2 ft) oder  
**SL CM EB 62** (590 mm auf 625 mm)  
Montagewinkel

#### Variante 2

direkt unter der Decke montiert



#### Zubehör

**SL CM FB** Deckenbefestigungsrahmen

#### Variante 3

von der Decke abgehängt



#### Zubehör

**SL CM SK** Deckenabhängungsset

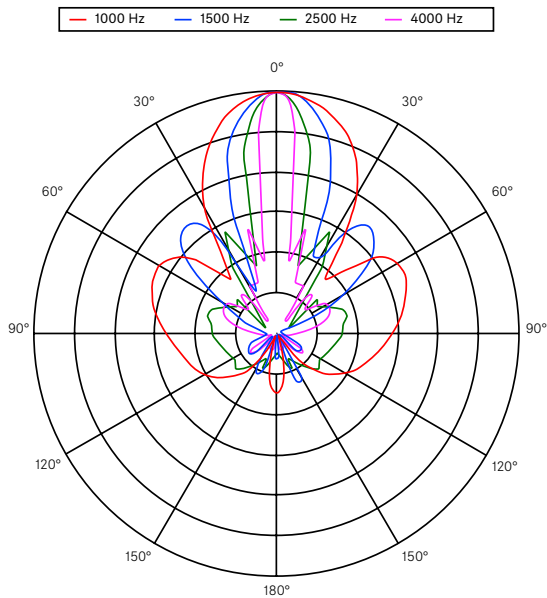


# TeamConnect Ceiling 2

## Deckenmikrofon-Array

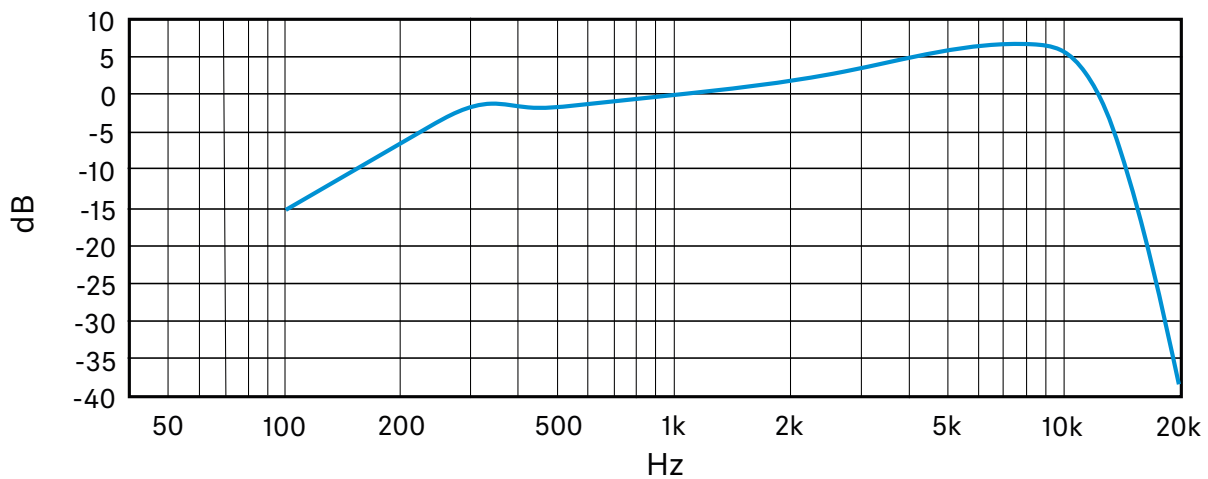
(Firmware  $\geq 1.5.1$ )

### POLARDIAGRAMM



### FREQUENZGANG

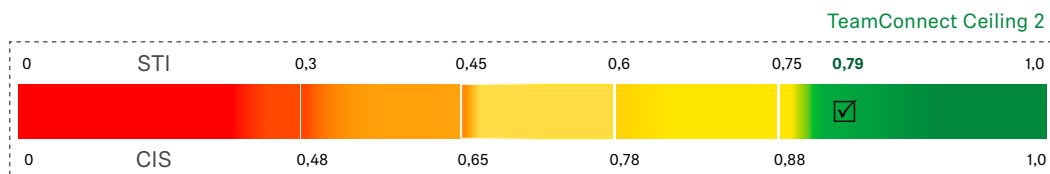
Frequenzgang direkt auf der Achse in einer Entfernung von 2,90 m gemessen.



### SPRACHÜBERTRAGUNGSINDEX (STI = SPEECH TRANSMISSION INDEX)

Raumbedingungen: RT60 = 430 ms @ 1 kHz  
bei Raumgeräuschpegel (bewertet) = 40 dB(A) SPL (gemäß IEC 60268-16)

STIPA: 0.79

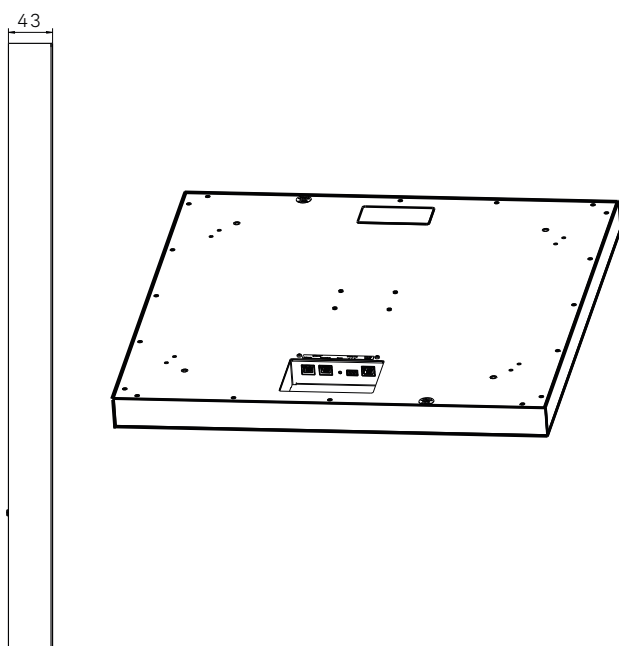
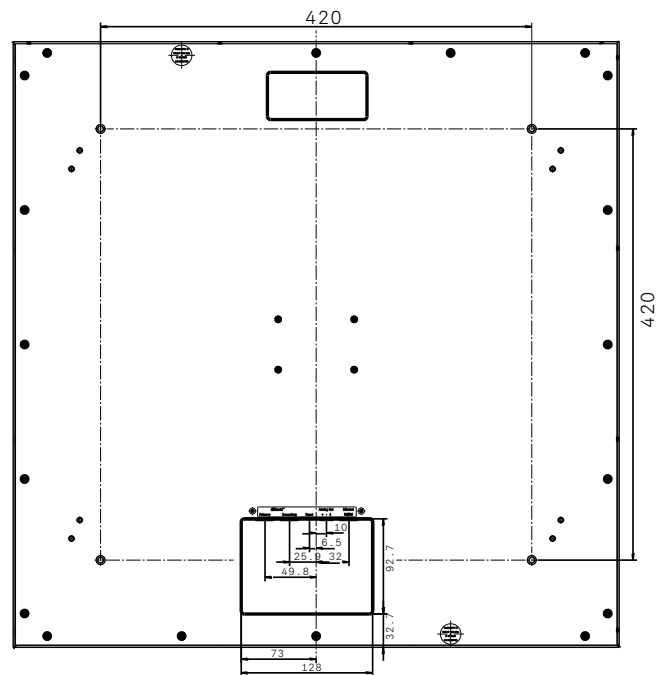
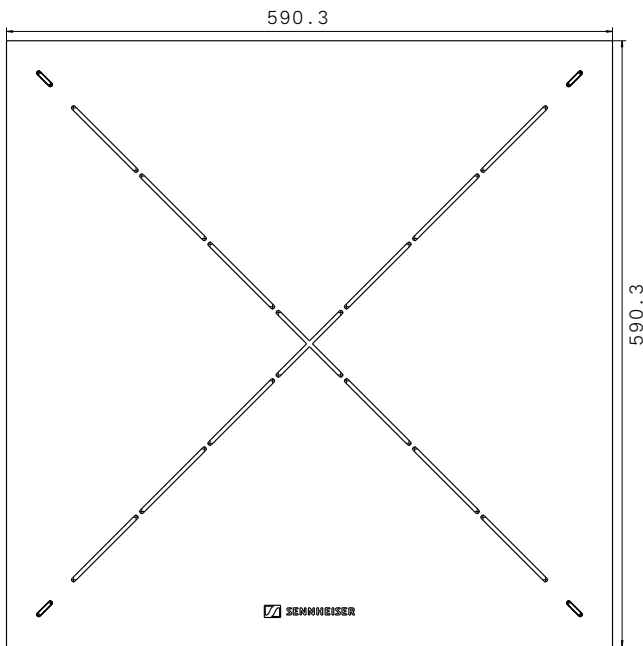




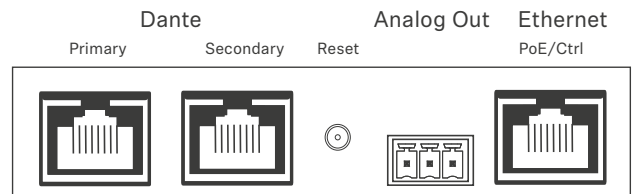
# TeamConnect Ceiling 2 Deckenmikrofon-Array (Firmware $\geq 1.5.1$ )

## ABMESSUNGEN

### TeamConnect Ceiling 2



## ANSCHLÜSSE UND BEDIENELEMENTE



- Dante** Dante™-Schnittstelle mit zwei RJ-45-Buchsen **Primary** und **Secondary**
- Reset** Zurücksetzen auf Werkseinstellungen
- Analog Out** analoger Audioausgang: 3-polige Anschlussbuchse
- Ethernet** RJ-45-Buchse für Netzwerksteuerung und PoE



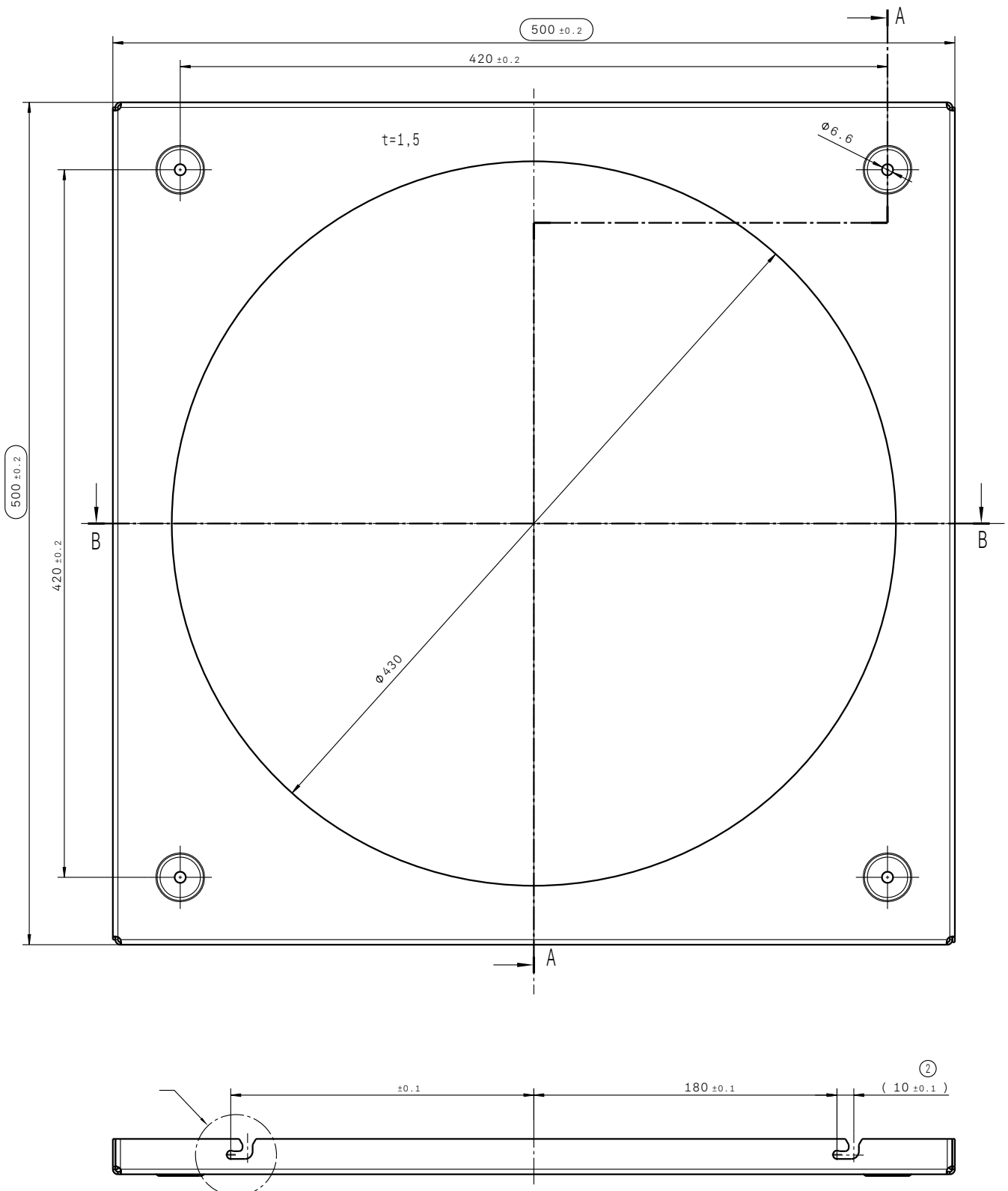
# TeamConnect Ceiling 2

## Deckenmikrofon-Array

(Firmware  $\geq 1.5.1$ )

### ABMESSUNGEN

#### SL CM FB - Deckenbefestigungsrahmen





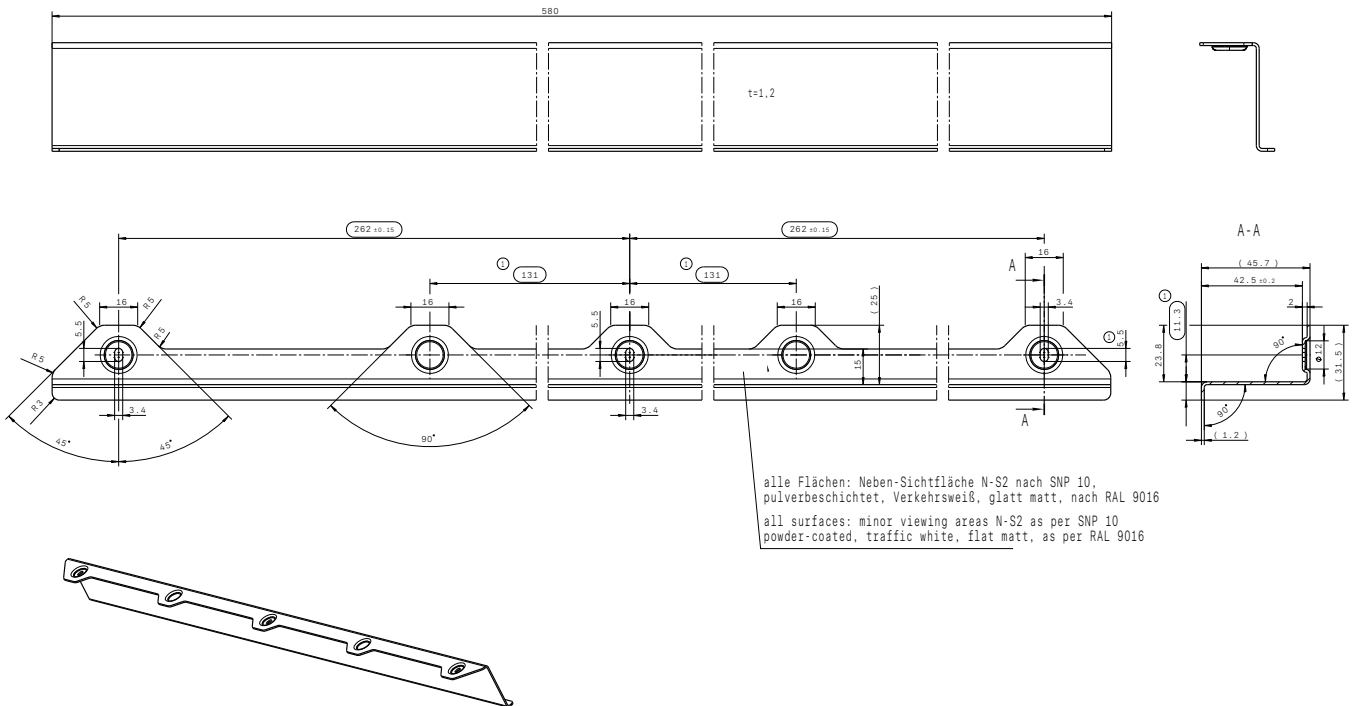
# TeamConnect Ceiling 2

## Deckenmikrofon-Array

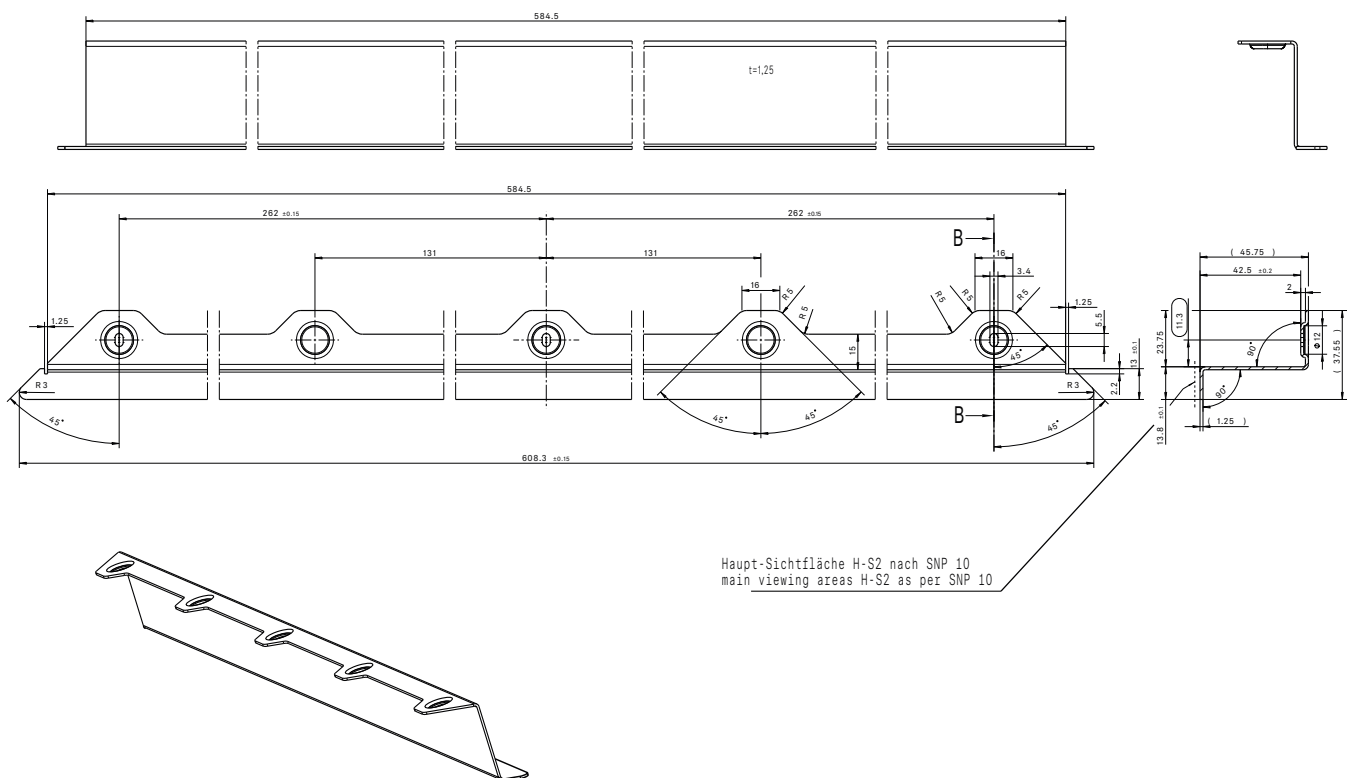
(Firmware  $\geq 1.5.1$ )

### ABMESSUNGEN

#### SL CM EB US - Montagewinkel für Deckenrastermaß 2 ft (609,6 mm)



#### SL CM EB - Montagewinkel für Deckenrastermaß 625 mm





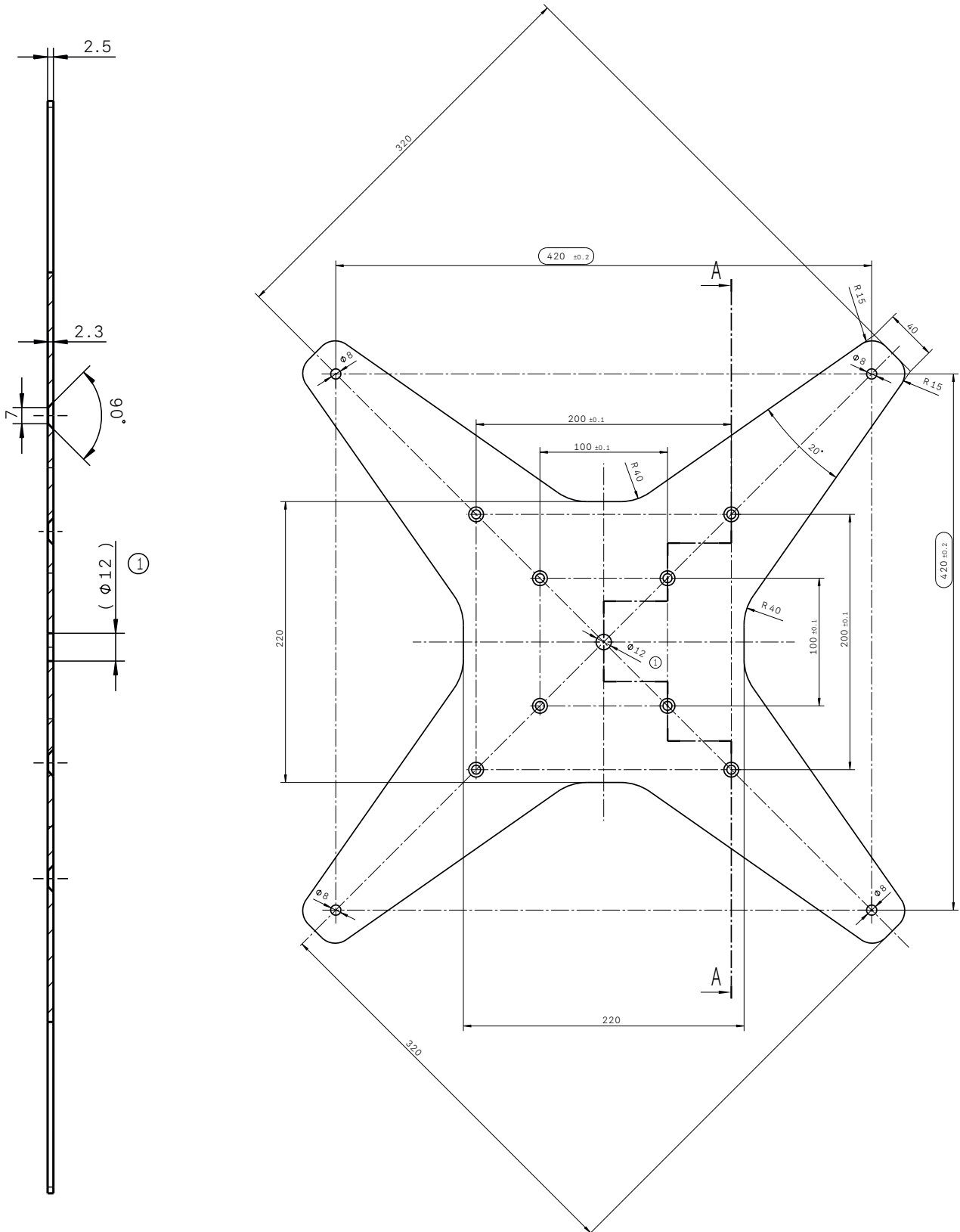
# TeamConnect Ceiling 2

## Deckenmikrofon-Array

(Firmware  $\geq 1.5.1$ )

### ABMESSUNGEN

#### SL CM VB - VESA-Adapter





# TeamConnect Ceiling 2

## Deckenmikrofon-Array

(Firmware  $\geq$  1.5.1)

### AUSSCHREIBUNGSTEXT

#### Deckenmikrofon-Array

##### Leistungsmerkmale:

- Einfach zu installierendes Deckenmikrofon, konzipiert für die flexible Mikrofonierung in kleinen bis großen Konferenzräumen.
- Automatisches Erkennen und Folgen der Sprecherposition jederzeit und überall im Raum durch intelligente Beamforming-Technologie.
- Echtzeitübertragung der Sprecherposition (horizontaler und vertikaler Winkel) in der Steuerungssoftware Sennheiser Control Cockpit.
- Mikrofonmaße entsprechen einer Standard-Deckenplatte mit der Kantenlänge von 600 mm, für die direkte oder bündige Installation mit der Decke.
- Erhältliches Montagezubehör für unterschiedliche Deckenmaße: Deckenabhängungsset, Deckenbefestigungsrahmen sowie Montagewinkel für US-Deckengrößen und für 625-mm-Deckenplatten.
- Robustes Metallgehäuse
- Richtcharakteristik: Beam Pattern
- Anzahl Mikrofonkapseln: 28 dauerpolarisierten Kondensatormikrofonkapseln Sennheiser KE 10-237
- Analoger Audioausgang: 3-polige Anschlussbuchse (passend für Phoenix Contact MCVW 1.5-3-ST-3.81) zur Ausgabe des Audiosignals.
- Digitaler Audioausgang: Dante™-Schnittstelle mit zwei RJ-45-Buchsen (Primary und Secondary). Das Audiosignal kann separat auf beiden Kanälen ausgeben oder durchgeschleift werden (Redundanz- oder Reihenschaltung).
- Netzwerk/Steuerung: 1 x RJ-45 Ethernet-Buchse für PoE-Spannungsversorgung und Konfiguration per Software und Mediensteuerung
- 802.1X Netzwerkkonfiguration via SSH
- Reset-Taste: zum Zurücksetzen auf Werkseinstellungen
- Überwachung und Steuerung aller im Netzwerk befindlichen Geräte der Produktfamilie über kostenlose Software „Sennheiser Control Cockpit“

##### Technische Daten:

- Audio-Übertragungsbereich: 160 Hz - 18.000 Hz
- Empfindlichkeit: 0 dBV/Pa (988 mV/Pa)
- Signal-Rauschabstand: 83 dB (A)
- PoE-Standard: PoE IEEE 802.3af Class 3
- Max. Schalldruckpegel: 104 dB SPL
- Latenz: 4 ms
- Äquivalenter Ersatzrauschpegel: 11 dB (A)
- Dynamikumfang: 93 dB (A)
- Betriebstemperatur: zwischen 0 °C und +40 °C
- Lagertemperatur: zwischen -10 °C und +60 °C
- Gewicht: 5670g
- Abmessungen (L x B x H): 590 x 590 x 43 mm

**Fabrikat:** Sennheiser TeamConnect Ceiling 2 , Deckenmikrofon-Array