



# SpeechLine Digital Wireless SL Bodypack DW

## CARACTÉRISTIQUES

- Gestion automatique des fréquences et des interférences
- Prise jack 3,5 mm verrouillable
- Écran LCD
- Grande autonomie (jusqu'à 15 heures)
- Gestion intelligente de l'énergie (autonomie maximale grâce à la puissance d'émission adaptative)
- Cryptage AES 256 bits de pointe
- Commande déportée par Sennheiser Control Cockpit

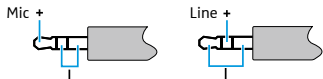
Le robuste et compact émetteur de poche SL Bodypack DW est spécialement conçu pour la transmission de la parole et s'utilise avec tous les micros serre-tête ou cravate de Sennheiser (par ex. SL Headmic 1 ou MKE1). Grâce à la communication bidirectionnelle entre l'émetteur et le récepteur, aucun réglage ne doit être effectué sur l'émetteur. La gestion automatique des fréquences et des interférences assure une mise en service rapide et offre une exceptionnelle fiabilité de transmission. L'émetteur dispose d'un écran LCD indiquant le nom de la liaison radio, l'état de charge du pack accu/des piles et la qualité de réception. Le commutateur Mute, positionné de façon ergonomique, permet la mise en sourdine de l'émetteur si besoin. Le SL Bodypack DW est livré avec un pack accu lithium-ion rechargeable. Ce pack accu dispose des contacts de charge externes pour le chargement dans le chargeur CHG 2 et d'une prise USB pour le chargement par USB.



## CARACTÉRISTIQUES TECHNIQUES

Réponse en fréquence BF	20 à 20 000 Hz
Plage dynamique	> 120 dB(A)
DHT (1 kHz)	typ. 0,1 %
Échantillonnage audio	24 bit/48 kHz
Rapport signal/bruit	> 90 dB(A)
Cryptage	AES 256
Plages de fréquence HF	EU: 1 880 à 1 900 MHz USA: 1 920 à 1 930 MHz Brésil: 1 910 à 1 920 MHz Taiwan: 1 880 à 1 895 MHz Japon: 1 893 à 1 906 MHz
Modulation	GFSK avec canal de retour
Méthode de transmission	TDMA, diversité d'espace
Latence	19 ms
Humidité relative de l'air	max. 95 %
Plage de température*	Fonctionnement: -10 °C à 55 °C Stockage: -20 °C à 70 °C

\* Les caractéristiques des piles ont une influence sur la plage de température

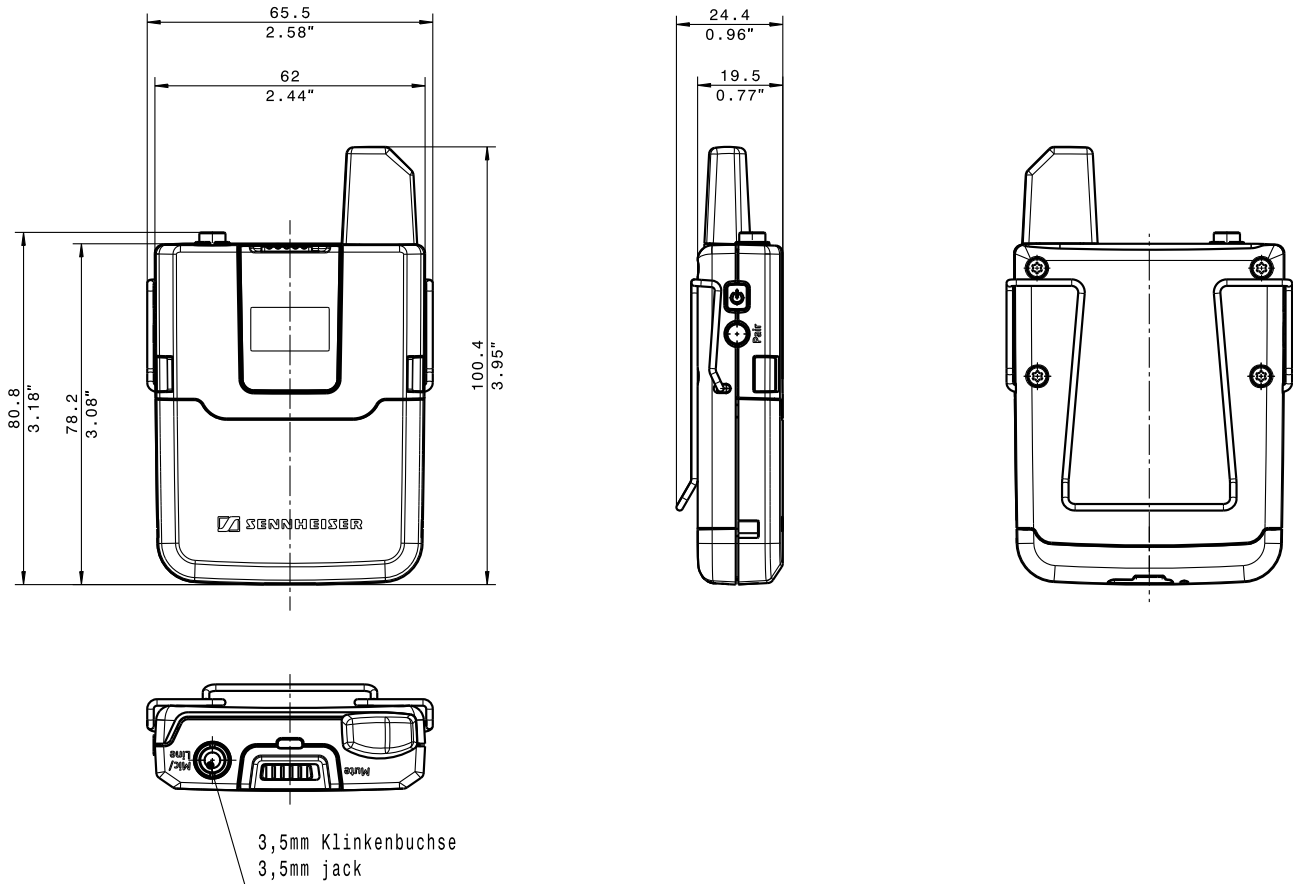
Puissance de sortie HF	auto-réglage adaptatif, jusqu'à 250 mW (spécifique au pays)
Réponse en fréquence BF	Microphone: 50 à 20 000 Hz Ligne: 20 à 20 000 Hz
Niveau d'entrée max.	Microphone: 2,2 V RMS Ligne: 3,3 V RMS
Impédance d'entrée ligne	1 MΩ
Sensibilité d'entrée	réglage automatique de la sensibilité
Alimentation	Pack accu: BA 30 (Li-Ion, 3,7 V) Piles*: 2 x pile de type AA (1,5 V)
Autonomie	Pack accu: typ. 15 h Piles*: typ. 11 h
Prise de connexion BF	prise jack 3,5 mm, verrouillable
	
Poids (sans pack accu)	env. 88 g

\* Accessoire optionnel



# SpeechLine Digital Wireless SL Bodypack DW

## DIMENSIONS



## SPÉCIFICATIONS ARCHITECTURALES

Un émetteur de poche, faisant partie d'un système de microphone sans fil, conçu pour l'utilisation avec un récepteur approprié. L'émetteur fonctionnera dans la gamme des 1,9 GHz (plages de fréquences de 1 880 à 1 930 MHz, spécifiques à chaque pays), utilisable sans licence et sans déclaration dans le monde entier.

L'émetteur disposera d'un commutateur Mute qui devra être désactivable via le menu de commande du récepteur. L'écran LCD de l'émetteur indiquera le nom de la liaison radio, l'état de charge du pack accu/des piles et la qualité de réception.

L'entrée microphone/ligne de l'émetteur utilisera une prise jack 3,5 mm verrouillable. La réponse en fréquence devra aller de 50 Hz à 20 000 Hz (microphone) et de 20 Hz à 20 000 Hz (ligne). Le niveau d'entrée maximal devra être de 2,2 Veff (microphone) ou de 3,3 Veff (ligne), l'impédance d'entrée devra être de 1 MΩ (ligne). La plage dynamique devra être de > 120 dB(A). La DHT à 1 kHz devra être typiquement de 0,1 %. Le rapport signal/bruit devra être de > 90 dB(A). La puissance de sortie HF devra être auto-adaptative et aller jusqu'à 250 mW (spécifique au pays).

L'émetteur de poche disposera d'un réglage automatique de la sensibilité du microphone.

L'émetteur sera alimenté soit par le pack accu lithium-ion rechargeable de Sennheiser, avec une autonomie typique de 15 heures, soit par un pack piles optionnel (pour 2 piles de type AA, 1,5 V).

Les dimensions seront d'environ 100 x 65 x 24 mm et le poids sera d'environ 88 grammes. La température de fonctionnement devra aller de -10 °C à +55 °C.

L'émetteur de poche devra être le Sennheiser SL Bodypack DW.

Le micro cravate électrostatique destiné à l'émetteur de poche devra avoir une directivité omnidirectionnelle et une sensibilité de 5 mV/Pa. Le niveau de pression acoustique maximal devra être de 142 dB SPL. Le micro cravate devra être le Sennheiser MKE 1, le micro serre-tête devra être le Sennheiser SL Headmic1.



# SpeechLine Digital Wireless SL Bodypack DW

## VARIANTES DU PRODUIT

SL BODYPACK DW-3-EU

N° d'article 505883

**Variante -3 EU**

1 880 à 1 900 MHz

**Europe & Royaume-Uni**

**Inde, Indonésie**

**Hong Kong, Singapour**

**Malaisie, Australie**

SL BODYPACK DW-4-US

N° d'article 505900

**Variante -4 US**

1 920 à 1 930 MHz

**États-Unis, Canada**

**Amérique latine**

SL BODYPACK DW-5-US

N° d'article 505920

**Variante -5 US**

1 893 à 1 906 MHz

**Japon**

SL BODYPACK DW-6-US

N° d'article 505910

**Variante -6 US**

1 880 à 1 895 MHz

**Taïwan**

SL BODYPACK DW-7-BR

N° d'article 506704

**Variante -7 BR**

1 910 à 1 920 MHz

**Brésil**

## ACCESSOIRES

<b>CHG 2 EU</b>	Chargeur	N° d'article 505980	<b>NT 5-10U EU</b>	Bloc secteur USB	N° d'article 555085
<b>CHG 2 UK</b>	Chargeur	N° d'article 506218	<b>NT 5-10U UK</b>	Bloc secteur USB	N° d'article 555086
<b>CHG 2 US</b>	Chargeur	N° d'article 506219	<b>NT 5-10U US</b>	Bloc secteur USB	N° d'article 555087
<b>CHG 2 AU</b>	Chargeur	N° d'article 506220	<b>NT 5-10U AU</b>	Bloc secteur USB	N° d'article 555088
<b>CHG 4N EU</b>	Chargeur	N° d'article 506800	<b>BA 30</b>	Pack accu	N° d'article 505974
<b>CHG 4N UK</b>	Chargeur	N° d'article 506801			
<b>CHG 4N US</b>	Chargeur	N° d'article 506802			
<b>CHG 4N AU</b>	Chargeur	N° d'article 506803			