



# SpeechLine Digital Wireless SL Boundary 114-S DW

## KENMERKEN

- Draadloos inductieladen
- Compatibel met de SpeechLine Digital Wireless-productreeks
- Monitoring en bediening op afstand met de Sennheiser Control Cockpit

De SL Boundary 114-S DW maakt deel uit van de SpeechLine Digital Wireless-productreeks en is toegespitst op spraak. Hij is geoptimaliseerd voor spraakoverdracht in vergaderzalen. Doordat de SL Boundary 114-S DW niet gebonden is aan een kabel biedt hij gebruikers zeer flexibele toepassingsmogelijkheden.

Dankzij inductief opladen kan de SL Boundary 114-S DW draadloos of via USB worden opgeladen. De draadloze stroomzender CHG 2W voor twee mobiele apparaten is apart verkrijgbaar.

De SL Boundary 114-S DW geeft een duidelijke indicatie van de accucapaciteit via speciale batterijstatus-LED's. De SL Boundary 114-S DW is ook compatibel met de SL Rack Receiver DW en kan op afstand worden gemonitord en bediend met de Sennheiser Control Cockpit.

## SPECIFICATIES VAN DE ARCHITECT

De draadloze grensvlakmicrofoon is geoptimaliseerd voor spraakoverdracht in vergaderzalen. De grensvlakmicrofoon wordt gevoed door één Sennheiser oplaadbaar lithium-ion-accupack met een typische gebruiksduur van 13 uur en ondersteunt zowel draadloos opladen als opladen via USB. Bovendien kan de grensvlakmicrofoon op afstand worden bediend en gemonitord via de Sennheiser Control Cockpit-software.

Het RF-uitgangsvermogen is adaptief en maximaal 250 mW (landspecifiek). De AF-frequentierespons heeft een bereik van 40 - 20.000 Hz. Het maximale ingangsniveau is 1,7 Vrms en de ingangsimpedantie is 30 kΩ. De grensvlakmicrofoon heeft automatische gevoeligheidsafstelling.

De afmetingen van de oplader zijn 114 x 85,3 x 30,8 mm. Het gewicht (zonder accupack) is ongeveer 208 gram. Bedrijfstemperatuur valt binnen een bereik van 10 °C tot 45 °C.

De draadloze grensvlakmicrofoon is de Sennheiser SL Boundary 114-S DW.



## WORDT GELEVERD MET

- SL Boundary 114-S DW
- Beknopte handleiding
- Veiligheidsvoorschriften

## TOEBEHOREN

CHG 2W	Art.nr. 506805
BA 40	Art.nr. 506656

## SPECIFICATIES

AF-frequentieresponse	40 tot 20.000 Hz
Opneempatroon	cardioïde
Dynamisch bereik	<100 dB(A)
Gevoeligheid	10 mV/PA
Voeding	BA 40 accupack (Li-ion 3,6 V)
Gebruiksduur	Accupack: typ. 13 u
Relatieve luchtvochtigheid	max. 95 %
Temperatuurbereik*	Tijdens het gebruik: 10 °C tot 45 °C Opbergen: -20 °C tot 70 °C
Afmetingen	114 x 85,3 x 30,8 mm
Gewicht	ca. 208 g (zonder accupack)

\* Het temperatuurbereik wordt beïnvloed door de karakteristieken van de batterij



# SpeechLine Digital Wireless

## SL Boundary 114-S DW

### PRODUCTVARIANTEN

SL Boundary 114-S DW-3 B

Art.nr. 506607

zwart

**-3 EU-variant**

1.880 tot 1.900 MHz

**Europa en VK, India, Indonesië, Hong Kong, Singapore, Maleisië, Australië**

SL Boundary 114-S DW-5 B

Art.nr. 506646

zwart

**-5 VS-variant**

1.893 tot 1.906 MHz

**Japan**

SL Boundary 114-S DW-7 B

Art.nr. 506965

zwart

**-7 BR-variant**

1.910 tot 1.920 MHz

**Brazilië**

SL Boundary 114-S DW-4 B

Art.nr. 506623

zwart

**-4 VS-variant**

1.920 tot 1.930 MHz

**VS, Canada, Latijns-Amerika**

SL Boundary 114-S DW-6 B

Art.nr. 506636

zwart

**-6 VS-variant**

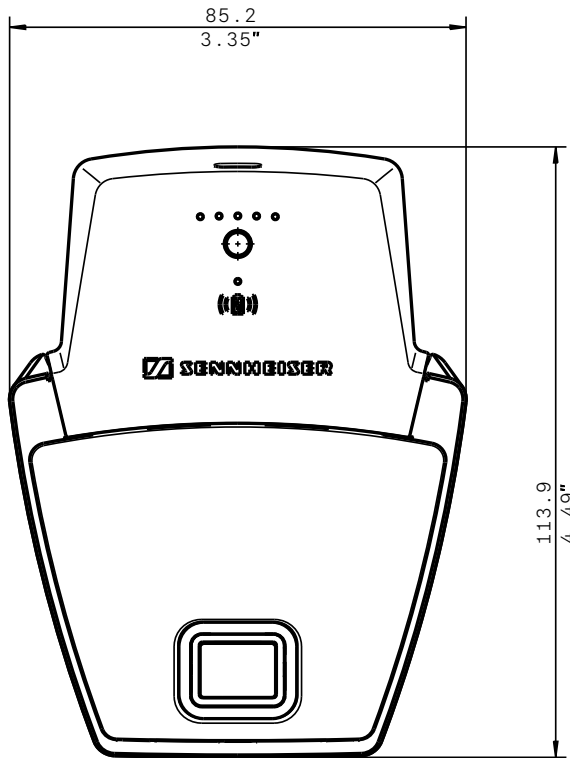
1.880 tot 1.895 MHz

**Taiwan**

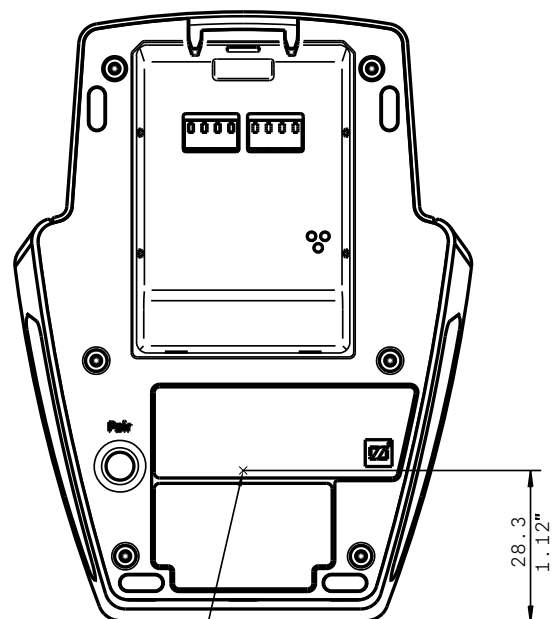
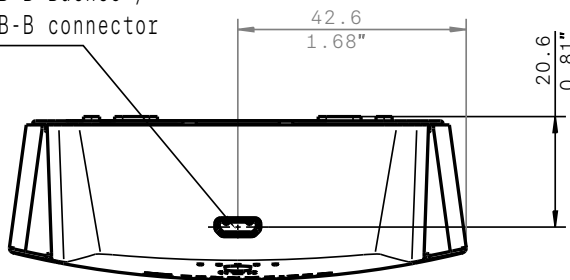


# SpeechLine Digital Wireless SL Boundary 114-S DW

## AFMETINGEN



USB2 Micro-USB-B Buchse /  
USB2 micro USB-B connector



Zentrum drahtlose Energieübertragung  
center wireless charging