



SpeechLine Digital Wireless SL Tablestand 133-S DW

MERKMALE

- Einfaches drahtloses Laden
- Kompatibel mit allen Sennheiser Mikrofonkapseln für Rede- und Vortragsanwendungen
- Kompatibel mit der SpeechLine Digital Wireless-Familie
- Fernsteuerbar mit Sennheiser Control Cockpit

Der drahtlose SL Tablestand 133-S DW ist gemacht für Ihr Wort. Durch seine Kompatibilität mit allen Sennheiser XLR-3- Schwanenhalsmikrofonen ist er optimiert für Podiumsdiskussionen, Reden und Vorträge.

Durch die völlige Abwesenheit von Kabeln bietet der SL Tablestand 133-S DW hoch flexible Anwendungsmöglichkeiten für Nutzer.

Der SL Tablestand 133-S DW kann entweder kabellos oder via USB geladen werden. Die drahtlose Ladebasis CHG 2W für zwei mobile Geräte ist separat erhältlich. Der SL Tablestand 133-S DW wird zusammen mit einem Akku geliefert, der bis zu 11 Stunden Laufzeit hat.

Der drahtlose Tischfuß kann mit der Steuerungssoftware Sennheiser Control Cockpit überwacht und ferngesteuert werden.

TECHNISCHE DATEN

Audioübertragungsreich	75 bis 20.000 Hz
Max. Eingangspegel	1,7 V RMS
Eingangswiderstand	30 k Ω
Spannungsversorgung	BA 40 Akkupack (Li Ion 3,6 V)
Betriebszeit	Akkupack: 11 h (typisch)
Relative Luftfeuchtigkeit	max. 95 %
Abmessungen	166,7 x 120,2 x 47,9 mm
Gewicht	ca. 660 g (ohne Akkupack)
Betriebstemperatur	10 °C bis + 45 °C



LIEFERUMFANG

- SL Tablestand 133-S DW
- Kurzanleitung
- Sicherheitshinweise

AUSSCHREIBUNGSTEXT

Der Drahtlos-Tischfuß ist für die Verwendung mit allen XLR-3-Schwanenhalsmikrofonen von Sennheiser ausgelegt und für Podiumsdiskussionen, Reden und Vorträge optimiert. Der Tischfuß wird von einem wiederaufladbaren Lithium-Ionen-Akkupack von Sennheiser mit einer typischen Betriebszeit von 11 Stunden versorgt und unterstützt drahtloses Laden sowie Laden über USB. Der Tischfuß kann außerdem mithilfe der Sennheiser Control Cockpit-Software ferngesteuert und überwacht werden.

Der Tischfuß verfügt über eine 3-polige XLR-Buchse für den Anschluss von XLR-3-Schwanenhalsmikrofonen. Die HF-Ausgangsleistung ist adaptiv und beträgt bis zu 500 mW (länderspezifisch). Der Audioübertragungsbereich liegt zwischen 75 und 20.000 Hz. Der maximale Eingangspegel beträgt 1,7 Vrms und die Eingangsimpedanz 30 k Ω . Der Tischfuß verfügt über eine automatische Anpassung der Empfindlichkeit.

Die Abmessungen betragen 166,7 x 120,2 x 47,9 mm. Das Gewicht (ohne Akkupack) beträgt ca. 660 Gramm. Der Betriebstemperaturbereich reicht von 10 °C bis 45 °C.

Der Tischfuß ist der Sennheiser SL Tablestand 133-S DW.



SpeechLine Digital Wireless SL Tablestand 133-S DW

PRODUKTVARIANTEN

SL Tablestand 133-S DW-3 B

Art.-Nr. 506610

schwarz

-3 EU Variante

1.880 bis 1.900 MHz

Europa & UK, Indien, Indonesien, Hong Kong, Singapur, Malaysia, Australien Variante

SL Tablestand 133-S DW-4 B

Art.-Nr. 506626

schwarz

-4 US Variante

1.920 bis 1.930 MHz

USA, Kanada, Lateinamerika

SL Tablestand 133-S DW-5 B

Art.-Nr. 506649

schwarz

-5 US Variante

1.893 bis 1.906 MHz

Japan

SL Tablestand 133-S DW-6 B

Art.-Nr. 506639

schwarz

-6 US Variante

1.880 bis 1.895 MHz

Taiwan

SL Tablestand 133-S DW-7 B

Art.-Nr. 506966

schwarz

-7 BR Variante

1.910 bis 1.920 MHz

Brasilien

ZUBEHÖR

MEG 14-40 B

Art.-Nr. 504791

MZH 3015

Art.-Nr. 005074

MZH 3040

Art.-Nr. 005076

MZH 3042

Art.-Nr. 009384

ME 34, schwarz

Art.-Nr. 005060

ME 34, weiß

Art.-Nr. 005061

ME 35, schwarz

Art.-Nr. 005063

ME 35, weiß

Art.-Nr. 005064

ME 36, schwarz

Art.-Nr. 005065

ME 36, weiß

Art.-Nr. 005066

CHG 2W

Art.-Nr. 506805

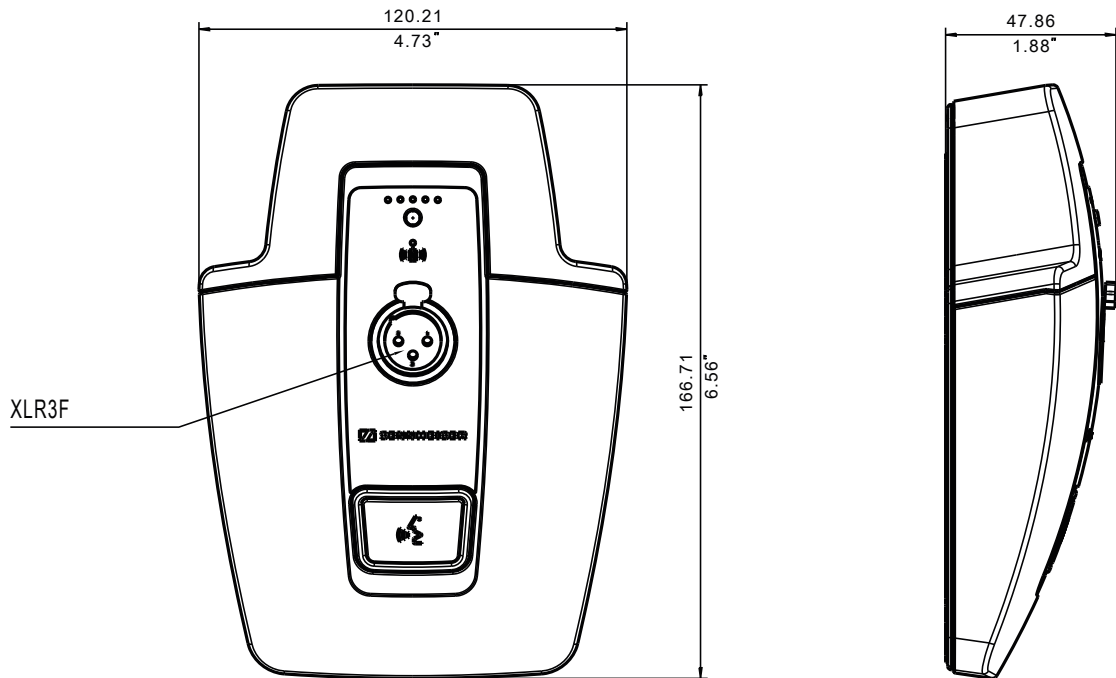
BA 40

Art.-Nr. 506656

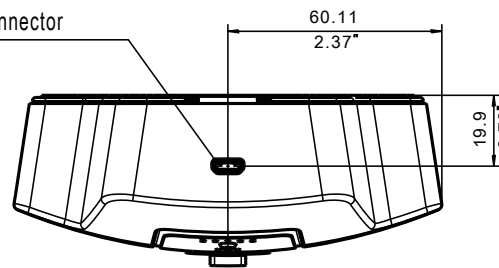


SpeechLine Digital Wireless SL Tablestand 133-S DW

ABMESSUNGEN



USB2 Micro-USB-B Buchse /
USB2 micro USB-B connector



Zentrum drahtlose
Energieübertragung
center wireless charging

