



SpeechLine Digital Wireless SL Tablestand 133-S DW

KENMERKEN

- Gemakkelijk draadloos opladen
- Duidelijke indicatie van de accucapaciteit via speciale accustatus-LED's
- Compatibel met alle Sennheiser XLR-3 zwanenhalzen voor alle spraak- en collegetoepassingen
- Mute-knop voor gemakkelijk gebruik
- Kan op afstand worden bediend met de Sennheiser Control Cockpit

De draadloze SL Tablestand 133-S DW is toegespitst op spraak. Vanwege de compatibiliteit met alle Sennheiser XLR-3 zwanenhalsmicrofoons is de draadloze tafelstandaard geoptimaliseerd voor podiumdiscussies, toespraken en lezingen.

Doordat de SL Tablestand 133-S DW niet gebonden is aan een kabel biedt hij gebruikers een zeer flexibele oplossing.

De SL Tablestand 133-S DW kan draadloos of via USB worden opgeladen. Het draadloze laadstation CHG 2W voor twee mobiele apparaten is apart verkrijgbaar. De SL Tablestand 133-S DW wordt geleverd met een oplaadbare accupack met een gebruiksduur van maximaal 11 uur.

Deze kan worden gemonitord en op afstand worden bediend met de Sennheiser Control Cockpit.

SPECIFICATIES

AF-frequentieresponse	75 tot 20.000 Hz
Max. ingangsniveau	1,7 V RMS
Ingangsimpedantie	30 k Ω
Voeding	BA 40 accupack (Li-ion 3,6 V)
Gebruiksduur	Accupack: typ. 11 u
Relatieve vochtigheid	max. 95 %
Afmetingen	166,7 x 120,2 x 47,9 mm
Gewicht	ca. 660 g (zonder accupack)
Bedrijfstemperatuur	10 °C tot 45 °C



WORDT GELEVERD MET

- SL Tablestand 133-S DW
- Beknopte handleiding
- Veiligheidsvoorschriften

SPECIFICATIES VAN DE ARCHITECT

De draadloze tafelstandaard is ontworpen voor gebruik met alle Sennheiser XLR-3 zwanenhalsmicrofoons en is geoptimaliseerd voor podiumdiscussies, toespraken en lezingen. De tafelstandaard wordt gevoed door één Sennheiser oplaadbaar lithium-ionaccupack met een typische gebruiksduur van 11 uur en ondersteunt zowel draadloos opladen als opladen via USB. Bovendien kan de tafelstandaard op afstand worden bediend en gemonitord via de Sennheiser Control Cockpit-software.

De tafelstandaard is voorzien van een 3-polige XLR-aansluiting voor aansluiting van XLR-3 zwanenhalsmicrofoons. Het RF-uitgangsvermogen is adaptief en maximaal 250 mW (landspecifiek). De AF-frequentierespons heeft een bereik van 75 - 20.000 Hz. Het maximale ingangsniveau is 1,7 Vrms en de ingangsimpedantie is 30 k Ω . De tafelstandaard heeft automatische gevoeligheidsafstelling.

De afmetingen zijn 166,7 x 120,2 x 47,9 mm. Het gewicht (zonder accupack) is ongeveer 660 gram. Bedrijfstemperatuur valt binnen een bereik van 10 °C tot 45 °C.

De tafelstandaard is de Sennheiser SL Tablestand 133-S DW.



SpeechLine Digital Wireless SL Tablestand 133-S DW

PRODUCTVARIANTEN

SL Tablestand 133-S DW-3 B

Art.nr. 506610

zwart

-3 EU-variant

1.880 tot 1.900 MHz

Europa en VK, India, Indonesië, Hong Kong, Singapore, Maleisië, Australië

SL Tablestand 133-S DW-4 B

Art.nr. 506626

zwart

-4 VS-variant

1.920 tot 1.930 MHz

VS, Canada, Latijns-Amerika

SL Tablestand 133-S DW-5 B

Art.nr. 506649

zwart

-5 VS-variant

1.893 tot 1.906 MHz

Japan

SL Tablestand 133-S DW-6 B

Art.nr. 506639

zwart

-6 VS-variant

1.880 tot 1.895 MHz

Taiwan

SL Tablestand 133-S DW-7 B

Art.nr. 506966

zwart

-7 BR-variant

1.910 tot 1.920 MHz

Brazilië

TOEBEHOREN

MEG 14-40 B

Art.nr. 504791

MZH 3015

Art.nr. 005074

MZH 3040

Art.nr. 005076

MZH 3042

Art.nr. 009384

ME 34, zwart

Art.nr. 005060

ME 34, wit

Art.nr. 005061

ME 35, zwart

Art.nr. 005063

ME 35, wit

Art.nr. 005064

ME 36, zwart

Art.nr. 005065

ME 36, wit

Art.nr. 005066

CHG 2W

Art.nr. 506805

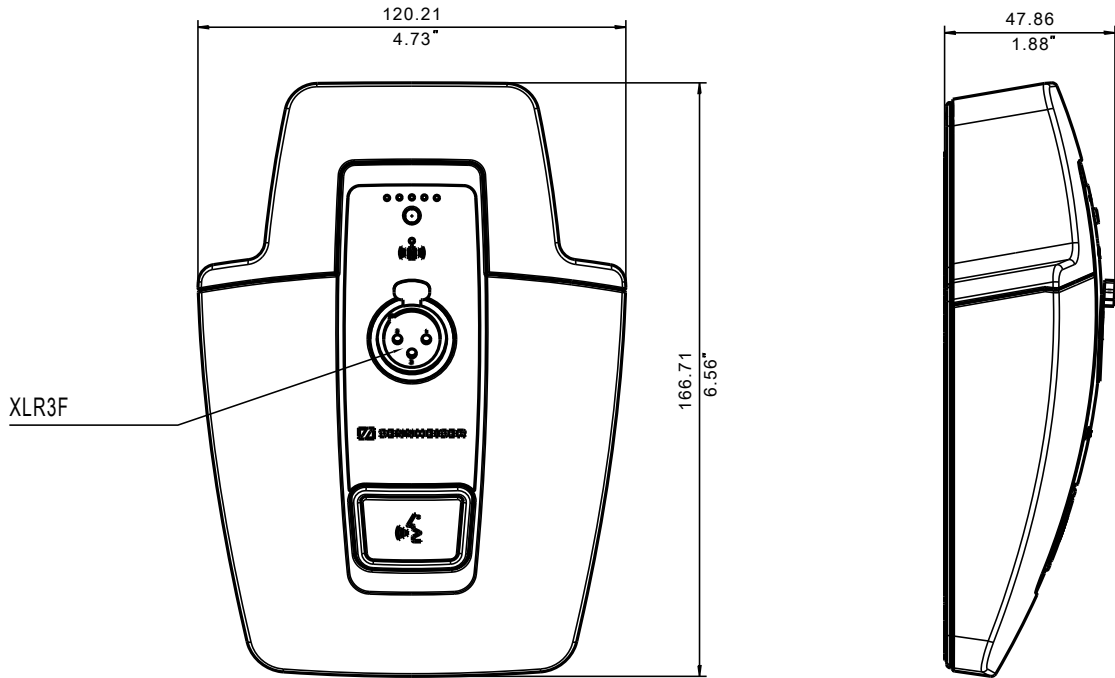
BA 40

Art.nr. 506656

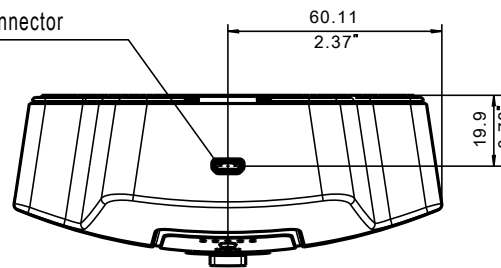


SpeechLine Digital Wireless SL Tablestand 133-S DW

AFMETINGEN



USB2 Micro-USB-B Buchse /
USB2 micro USB-B connector



Zentrum drahtlose
Energieübertragung
center wireless charging

