



## Evolution Wireless Digital EW-D ME4 SET | Lavalier Set



Sistema inalámbrico digital, versátil y con muchas características para quienes cantan, hablan o tocan instrumentos, permitiéndoles emparejar productos y gestionarlos sin problemas a través de la app EW-D Smart Assist.

Con una carcasa metálica, el robusto transmisor bodypack y el nada intrusivo micrófono clip-on ME 4 (cardioide) que ofrece alta inteligibilidad al habla, este sistema es ideal para uso diario en el escenario.

### CARACTERÍSTICAS

- La tecnología inalámbrica digital elimina el ruido, la interferencia y las ráfagas estáticas.
- La transmisión UHF mejora en gran medida el alcance, la fiabilidad y la escalabilidad.
- Mobile App optimiza la configuración y el funcionamiento, eliminando menús complicados.
- La configuración automatizada crea conexiones fiables con un tiempo y esfuerzo mínimo.
- Hasta 2,240 frecuencias seleccionables.
- La batería de iones de litio entrega hasta 12 horas de operación (hasta 8 horas de funcionamiento con baterías AA).
- Ancho de banda de 56 MHz permitirá hasta 90 canales.
- Conserva cada detalle, incluso en los performances más dinámicos, con un transmisor de rango dinámico de 134 dB.

### LA ENTREGA INCLUYE

- EW-D EM receptor rack.
- EW-D SK transmisor bodypack.
- ME 4 micrófono lavalier.
- 2 rod antenas.
- Fuente de alimentación con adaptadores de país.
- Set de montaje en rack.
- 4 pies de goma.
- Guía rápida.
- Manual de seguridad.
- Declaración del Fabricante.



# Evolution Wireless Digital

## EW-D ME4 SET | Lavalier Set

### VARIANTES DE PRODUCTO

<b>EW-D ME4 SET (Q1-6)</b>	470.2 - 526 MHz	Art. no. 508720
<b>EW-D ME4 SET (R1-6)</b>	520 - 576 MHz	Art. no. 508721
<b>EW-D ME4 SET (R4-9)</b>	552 - 607.8 MHz	Art. no. 508722
<b>EW-D ME4 SET (S1-7)</b>	606.2 - 662 MHz	Art. no. 508723
<b>EW-D ME4 SET (S4-7)</b>	630 - 662 MHz	Art. no. 508724
<b>EW-D ME4 SET (S7-10)</b>	662 - 693.8 MHz	Art. no. 508725
<b>EW-D ME4 SET (U1/5)</b>	823.2 - 831.8 MHz & 863.2 - 864.8 MHz	Art. no. 508726
<b>EW-D ME4 SET (V3-4)</b>	925.2 - 937.3 MHz	Art. no. 508728
<b>EW-D ME4 SET (Y1-3)</b>	1785.2 - 1799.8 MHz	Art. no. 508729

### ACCESORIOS

<b>EW-D ASA (Q-R-S)</b>	Divisor de Antena Activa	470 - 694 MHz	Art. no. 508879
<b>EW-D ASA (T-U-V-W)</b>	Divisor de Antena Activa	694 - 1075 MHz	Art. no. 508880
<b>EW-D ASA (X-Y)</b>	Divisor de Antena Activa	1350 - 1805 MHz	Art. no. 508881
<b>EW-D ASA CN/ANZ (Q-R-S)</b>	Divisor de Antena Activa	470 - 694 MHz	Art. no. 508998
<b>EW-D AB (Q)</b>	Amplificador de Antena	470 - 550 MHz	Art. no. 508873
<b>EW-D AB (R)</b>	Amplificador de Antena	520 - 608 MHz	Art. no. 508874
<b>EW-D AB (S)</b>	Amplificador de Antena	606 - 694 MHz	Art. no. 508875
<b>EW-D AB (U)</b>	Amplificador de Antena	823 - 865 MHz	Art. no. 508876
<b>EW-D AB (V)</b>	Amplificador de Antena	902 - 960 MHz	Art. no. 508877
<b>EW-D AB (Y)</b>	Amplificador de Antena	1785 - 1805 MHz	Art. no. 508878
<b>ADP UHF (470 - 1075 MHz)</b>	Antena direccional pasiva	470 - 1075 MHz	Art. no. 508863
<b>BA 70</b>	Batería recargable para SK y SKM-S		Art. no. 508860
<b>L 70 USB</b>	Cargador para batería recargable BA 70		Art. no. 508861
<b>EW-D CHARGING SET</b>	Set de cargador L 70 USB y 2 baterías recargables BA 70		Art. no. 508862
<b>EW-D COLOR CODING SET</b>	Etiquetas de color para ID de enlaces inalámbricos para EM, SKM-S, SK		Art. no. 508989
<b>EW-D SK COLOR CODING</b>	Etiquetas de color para ID de enlaces inalámbricos para SK		Art. no. 508990
<b>EW-D SKM COLOR CODING</b>	Etiquetas de color para ID de enlaces inalámbricos para SKM-S		Art. no. 508991
<b>EW-D EM COLOR CODING</b>	Etiquetas de color para ID de enlaces inalámbricos para EM		Art. no. 508992



# Evolution Wireless Digital

## EW-D ME4 SET | Lavalier Set

### COMPATIBILIDAD DEL MICRÓFONO

#### Micrófonos lavalier y auriculares compatibles con el transmisor bodypack EW-D SK

<b>ME 2</b>	Micrófono lavalier omnidireccional Modelos producidos a partir de 2021, con un conector chapado en oro*
<b>ME 4</b>	Micrófono lavalier cardioide Modelos producidos a partir de 2021, con un conector chapado en oro*
<b>MKE Essential Omni</b>	Micrófono lavalier omnidireccional
<b>MKE 2 Gold</b>	Micrófono lavalier omnidireccional Modelos producidos a partir de 2018, con una placa de número de serie azul
<b>MKE 1</b>	Micrófono lavalier omnidireccional
<b>ME 3</b>	Micrófono de diadema cardioide Modelos producidos a partir de 2021, con un conector chapado en oro*
<b>HSP Essential Omni</b>	Micrófono de cuello omnidireccional
<b>HSP 2</b>	Micrófono omnidireccional con banda para el cuello Modelos producidos a partir de marzo de 2020 (con código 1090 o posterior)
<b>HS 2</b>	Micrófono de diadema omnidireccional Modelos producidos a partir de 2021, con un conector chapado en oro*
<b>SL Headmic 1</b>	Micrófono de diadema omnidireccional

\* Los modelos producidos antes de 2021 tienen un conector de níquel. Los modelos anteriores pueden captar ruido cuando se colocan cerca del transmisor y no se recomiendan para su uso.



# Evolution Wireless Digital

## EW-D ME4 SET | Lavalier Set

### ESPECIFICACIONES

#### Sistema

Rangos de frecuencia de conexión de audio	Q1-6 470.2 - 526 MHz R1-6 520 - 576 MHz R4-9 552 - 607.8 MHz S1-7 606.2 - 662 MHz S4-7 630 - 662 MHz S7-10 662 - 693.8 MHz U1/5 823.2 - 831.8 MHz & 863.2 - 864.8 MHz V3-4 925.2 - 937.3 MHz Y1-3 1785.2 - 1799.8 MHz
Rango de frecuencia (BLE) Bluetooth® de baja energía	2402 - 2480 MHz
Respuesta de frecuencia de audio	20 Hz - 20 kHz (-3 dB) @ 3 dBfs
Audio THD	≤ -60 dB for 1 kHz @ -3 dBfs nivel de entrada
Temperatura de Operación	-10 °C - +55 °C (14 °F - 131 °F)
Humedad relativa	5 - 95 % (sin condensación)

#### EW-D EM (Receptor rack)

Voltaje de entrada	11 - 13 V ~
Corriente de entrada	≤ 300 mA
Potencia de transmisión (radiada)	BLE: max. 10 mW EIRP
Potencia salida de audio	18 dBu max.
Dimensiones	212 x 44 x 189 mm
Peso	aprox. 1000 g (sin antenas y fuente de alimentación)

#### Set en empaque

Dimensiones	405 x 350 x 73 mm
Peso	2.8 kg

#### EW-D SK (Transmisor Bodypack)

Voltaje de entrada	2.0 - 4.35 V
Corriente de entrada	< 300 mA
Fuente de alimentación	2 baterías AA de 1.5 V (manganeso alcalino) o batería recargable BA 70
Ancho de banda ocupado	200 kHz
Potencia de transmisión (radiada)	Conexión de audio: 10 mW ERP (Range Y1-3: 12 mW ERP) BLE: max. 10 mW EIRP
Dimensiones	63 x 80 x 20 mm (sin antena)
Peso (sin baterías)	aprox. 120 g

#### ME 4 (Micrófono Lavalier)

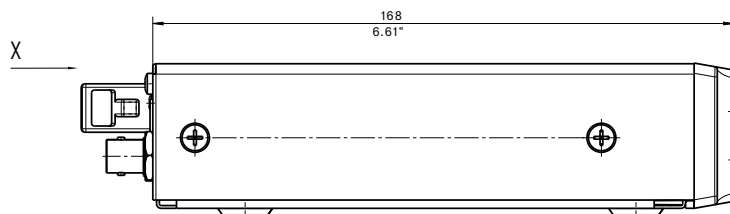
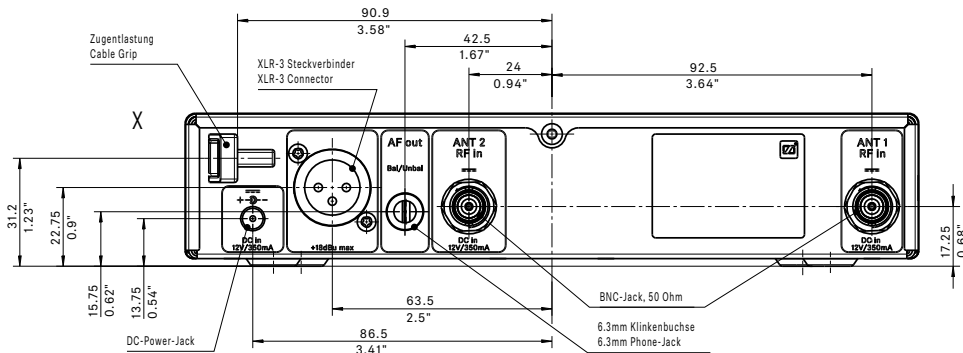
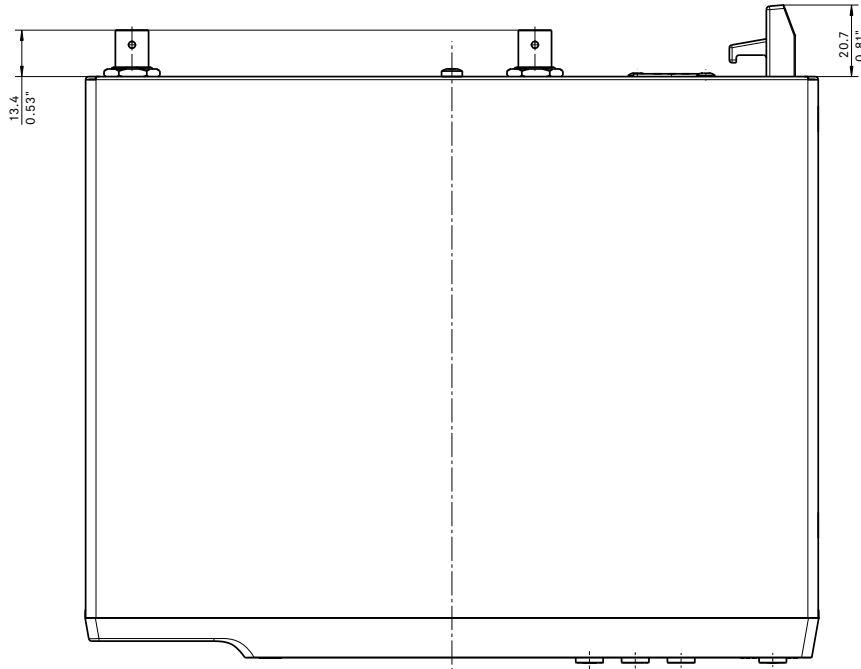
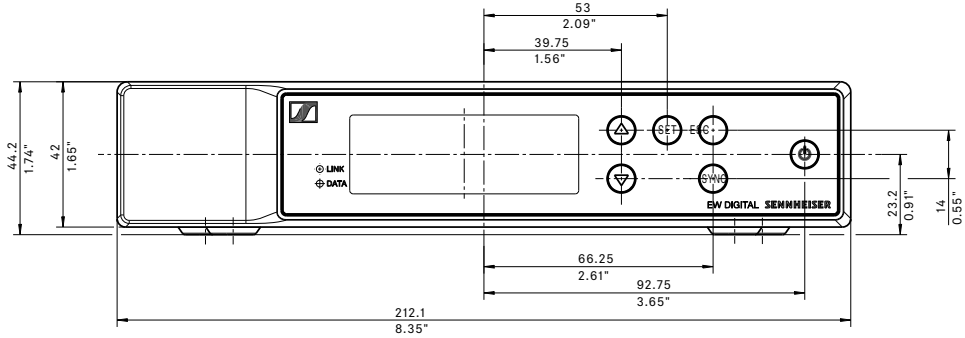
Principio del Transductor	Micrófono condensador pre-polarizado
Patrón de captación	cardioide
Sensibilidad (campo libre, sin carga) (1 kHz)	40 mV/Pa
Max. SPL a 1 kHz	120 dB
Respuesta de frecuencia	50 to 18,000 Hz
Nivel de ruido equivalente Ponderado A (DIN IEC 651)	31 dB
Conector	3.5 mm jack
Longitud de cable	approx. 1.60 m
Tensión de alimentación	7.5 V



# Evolution Wireless Digital EW-D ME4 SET | Lavalier Set

## DIMENSIONES

### EW-D EM





# Evolution Wireless Digital EW-D ME4 SET | Lavalier Set

## DIMENSIONES

## EW-D SK

Frequenzbereich Rango de frecuencia	L
1785-1805 MHz	198.8 / 7.83"
925-937.5 MHz	152.8 / 6.02"
902-928 MHz	152.8 / 6.02"
823-832 MHz / 863-865 MHz	161.8 / 6.37"
662-694 MHz	190.8 / 7.51"
630-662 MHz	190.8 / 7.51"
606-662 MHz	190.8 / 7.51"
552-608 MHz	212.8 / 8.38"
520-576 MHz	212.8 / 8.38"
470.2-526 MHz	226.8 / 8.93"

