



Evolution Wireless Digital EW-D 835-S SET | Handheld Set



Vielseitiges digitales Funksystem mit reichhaltigen Funktionen für Sänger, Sprecher und Instrumentalisten. Es bietet nahtloses Pairing und eine übersichtliche Verwaltung aller Produkte über die App EW-D Smart Assist.

Die bewährte Sennheiser-Kapsel e 835 auf dem leichten Handsender mit integriertem Mute-Schalter überträgt den Live-Sound nach dem neuesten Stand der Technik.

MERKMALE

- Digitales Funksystem ohne Rauschen, Interferenzen und elektrostatische Störimpulse
- UHF-Übertragung mit wesentlich höherer Reichweite, Zuverlässigkeit und Skalierbarkeit
- Mobile App optimiert die Einrichtung und Bedienung ohne kompliziertes Menü
- Automatisiertes Setup sorgt für zuverlässige Verbindungen mit minimalem Zeit- und Arbeitsaufwand
- Bis zu 2.240 wählbare Frequenzen
- Funkreichweite der Sender: bis zu 100 m in einer idealen Umgebung (ohne Hindernisse)
- Lithium-Ionen-Akkupack für bis zu 12 Stunden Betriebsdauer (mit AA-Batterien bis zu 8 Stunden Betrieb)
- 56 MHz Bandbreite unterstützt bis zu 90 Kanäle
- 134 dB Dynamikbereich des Senders bewahrt jedes Detail, selbst bei extrem dynamischen Performances

LIEFERUMFANG

- Stationärer Empfänger EW-D EM
- Handsender EW-D SKM-S
- Mikrofonmodul MMD 835
- Mikrofonklammer MZQ 1
- 2 Stabantennen
- Netzteil mit Länderadaptern
- Rackmontage-Set
- 4 GummifüÙe
- Kurzanleitung
- Sicherheitshinweise
- Herstellererklärungen



Evolution Wireless Digital

EW-D 835-S SET | Handheld Set

PRODUKTVARIANTEN

EW-D 835-S SET (Q1-6)	470,2 – 526 MHz	Art.-Nr. 508750
EW-D 835-S SET (R1-6)	520 – 576 MHz	Art.-Nr. 508751
EW-D 835-S SET (R4-9)	552 – 607,8 MHz	Art.-Nr. 508752
EW-D 835-S SET (S1-7)	606,2 – 662 MHz	Art.-Nr. 508753
EW-D 835-S SET (S4-7)	630 – 662 MHz	Art.-Nr. 508754
EW-D 835-S SET (S7-10)	662 – 693,8 MHz	Art.-Nr. 508755
EW-D 835-S SET (U1/5)	823,2 – 831,8 MHz & 863,2 – 864,8 MHz	Art.-Nr. 508756
EW-D 835-S SET (V3-4)	925,2 – 937,3 MHz	Art.-Nr. 508758
EW-D 835-S SET (Y1-3)	1785,2 – 1799,8 MHz	Art.-Nr. 508759

ZUBEHÖR

EW-D ASA (Q-R-S)	Aktiver Antennensplitter	470 – 694 MHz	Art.-Nr. 508879
EW-D ASA (T-U-V-W)	Aktiver Antennensplitter	694 – 1075 MHz	Art.-Nr. 508880
EW-D ASA (X-Y)	Aktiver Antennensplitter	1350 – 1805 MHz	Art.-Nr. 508881
EW-D ASA CN/ANZ (Q-R-S)	Aktiver Antennensplitter	470 – 694 MHz	Art.-Nr. 508998
EW-D AB (Q)	Antennenverstärker	470 – 550 MHz	Art.-Nr. 508873
EW-D AB (R)	Antennenverstärker	520 – 608 MHz	Art.-Nr. 508874
EW-D AB (S)	Antennenverstärker	606 – 694 MHz	Art.-Nr. 508875
EW-D AB (U)	Antennenverstärker	823 – 865 MHz	Art.-Nr. 508876
EW-D AB (V)	Antennenverstärker	902 – 960 MHz	Art.-Nr. 508877
EW-D AB (Y)	Antennenverstärker	1785 – 1805 MHz	Art.-Nr. 508878
ADP UHF (470 – 1075 MHz)	Passive Richtantenne	470 – 1075 MHz	Art.-Nr. 508863
BA 70	Akkupack für SK und SKM-S		Art.-Nr. 508860
L 70 USB	Ladegerät für BA 70 Akkupack		Art.-Nr. 508861
EW-D CHARGING SET	Set aus L 70 USB-Ladegerät und 2 BA 70 Akkupacks		Art.-Nr. 508862
EW-D COLOR CODING SET	Farbige Etiketten zur Kennzeichnung der Funkverbindungen für EM, SKM-S, SK		Art.-Nr. 508989
EW-D SK COLOR CODING	Farbige Etiketten zur Kennzeichnung der Funkverbindungen für SK		Art.-Nr. 508990
EW-D SKM COLOR CODING	Farbige Etiketten zur Kennzeichnung der Funkverbindungen für SKM-S		Art.-Nr. 508991
EW-D EM COLOR CODING	Farbige Etiketten zur Kennzeichnung der Funkverbindungen für EM		Art.-Nr. 508992



Evolution Wireless Digital

EW-D 835-S SET | Handheld Set

KOMPATIBLE MIKROFONE

Mikrofonmodule, die mit dem EW-D SKM-S Handsender kompatibel sind

MMD 835-1	Dynamisches Mikrofonmodul mit Richtcharakteristik Niere
MMD 845-1	Dynamisches Mikrofonmodul mit Richtcharakteristik Superniere
MME 865-1	Dauerpolarisiertes Kondensatormikrofonmodul mit Richtcharakteristik Superniere
MMD 935-1	Dynamisches Mikrofonmodul mit Richtcharakteristik Niere
MMD 945-1	Dynamisches Mikrofonmodul mit Richtcharakteristik Superniere
MMK 965-1	Kondensatormikrofonmodul mit umschaltbarer Richtcharakteristik Niere und Superniere
MMD 42-1	Dynamisches Mikrofonmodul mit Richtcharakteristik Kugel
Neumann KK 204	Kondensatormikrofonmodul mit Richtcharakteristik Niere
Neumann KK 205	Kondensatormikrofonmodul mit Richtcharakteristik Superniere
MM 435	Dynamisches Mikrofonmodul mit Richtcharakteristik Niere
MM 445	Dynamisches Mikrofonmodul mit Richtcharakteristik Superniere
ME 9002	Dauerpolarisiertes Kondensatormikrofonmodul mit Richtcharakteristik Kugel
ME 9004	Dauerpolarisiertes Kondensatormikrofonmodul mit Richtcharakteristik Niere
ME 9005	Dauerpolarisiertes Kondensatormikrofonmodul mit Richtcharakteristik Superniere



Evolution Wireless Digital

EW-D 835-S SET | Handheld Set

TECHNISCHE DATEN

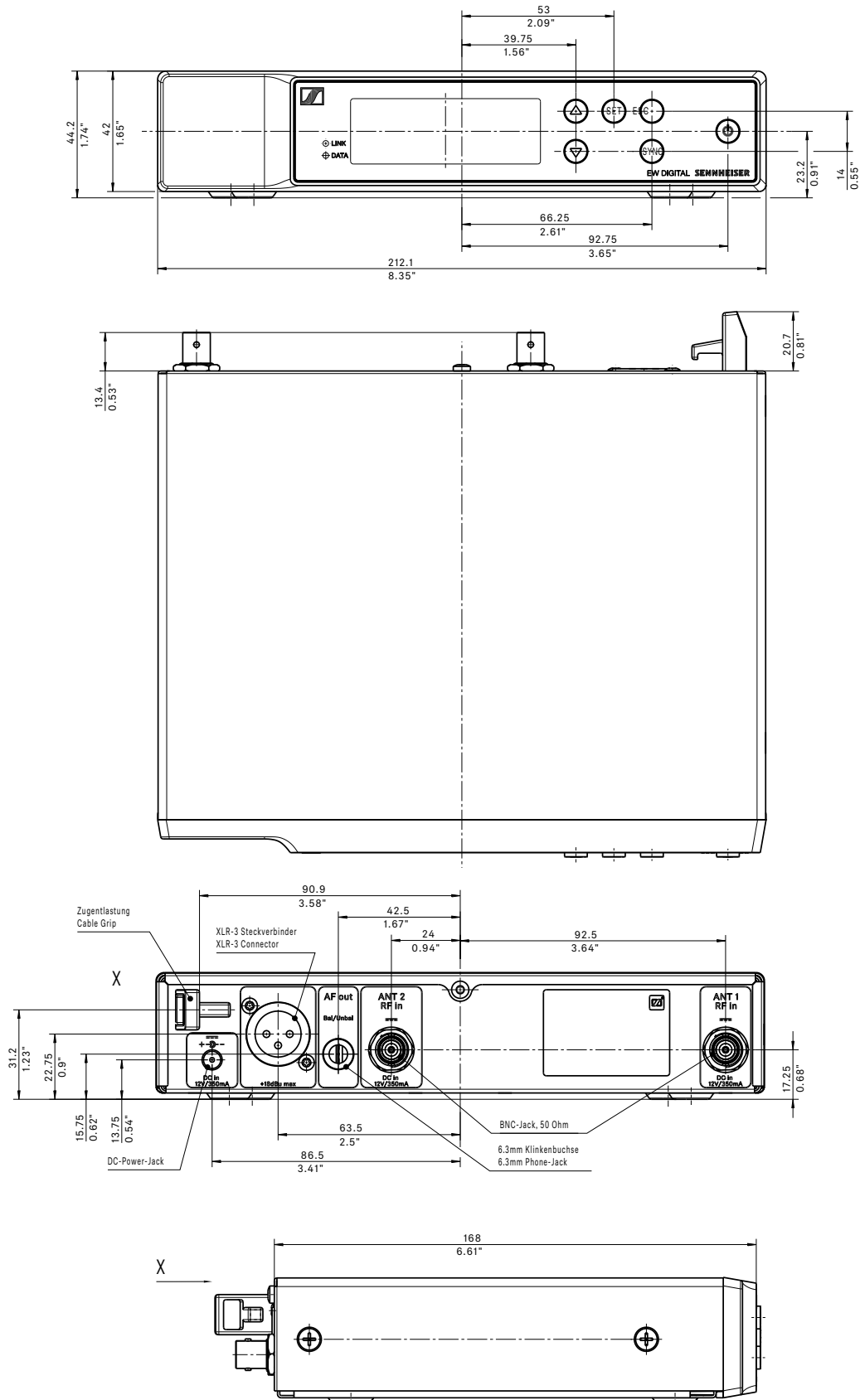
System		EW-D SKM-S (Handsender)	
Frequenzbereiche	Q1-6 470,2 – 526 MHz	Eingangsspannung	2,0 bis 4,35 V
Audio-Link	R1-6 520 – 576 MHz	Eingangsstrom	< 300 mA
	R4-9 552 – 607,8 MHz	Spannungsversorgung	2 AA-Batterien 1,5 V (Alkali-Mangan) oder BA 70 Akkupack
	S1-7 606,2 – 662 MHz		
	S4-7 630 – 662 MHz		
	S7-10 662 – 693,8 MHz	Bandbreite	200 kHz
	U1/5 823,2 – 831,8 MHz		
	863,2 – 864,8 MHz	Sendeleistung	Audio-Link: 10 mW ERP (Bereich Y1-3: 12 mW ERP) BLE: max. 10 mW EIRP
V3-4 925,2 – 937,3 MHz			
Y1-3 1785,2 – 1799,8 MHz			
Bluetooth® Low Energy (BLE) Frequenzbereich	2402 – 2480 MHz	Abmessungen (ø x l)	50 x 268 mm (mit MMD 835 Mikrofonmodul)
Audio-Frequenzgang	20 Hz – 20 kHz (-3 dB) bei 3 dBFS		40 x 200 mm (ohne Mikrofonmodul)
Klirrfaktor	≤ -60 dB für 1 kHz bei -3 dBFS Eingangspegel	Gewicht (ohne Batterien)	ca. 304 g (mit MMD 835 Mikrofonmodul)
Betriebstemperaturbereich	-10 °C – +55 °C		ca. 195 g (ohne Mikrofonmodul)
Relative Luftfeuchte	5 – 95 % (nicht kondensierend)		
EW-D EM (Stationärer Empfänger)		MMD 835 (Mikrofonmodul)	
Eingangsspannung	11 – 13 V $\overline{=}$	Wandlerprinzip	dynamisch
Eingangsstrom	≤ 300 mA	Empfindlichkeit	2,1 mV/Pa
Sendeleistung	BLE: max. 10 mW EIRP	Schalldruckpegel	154 dB SPL
Audio-Ausgangsleistung	18 dBu max.	Richtcharakteristik	Niere
Abmessungen	212 x 44 x 189 mm		
Gewicht	ca. 1000 g (ohne Antennen und Netzteil)		
Set in Verpackung			
Abmessungen	405 x 350 x 73 mm		
Gewicht	3,0 kg		



Evolution Wireless Digital EW-D 835-S SET | Handheld Set

ABMESSUNGEN

EW-D EM

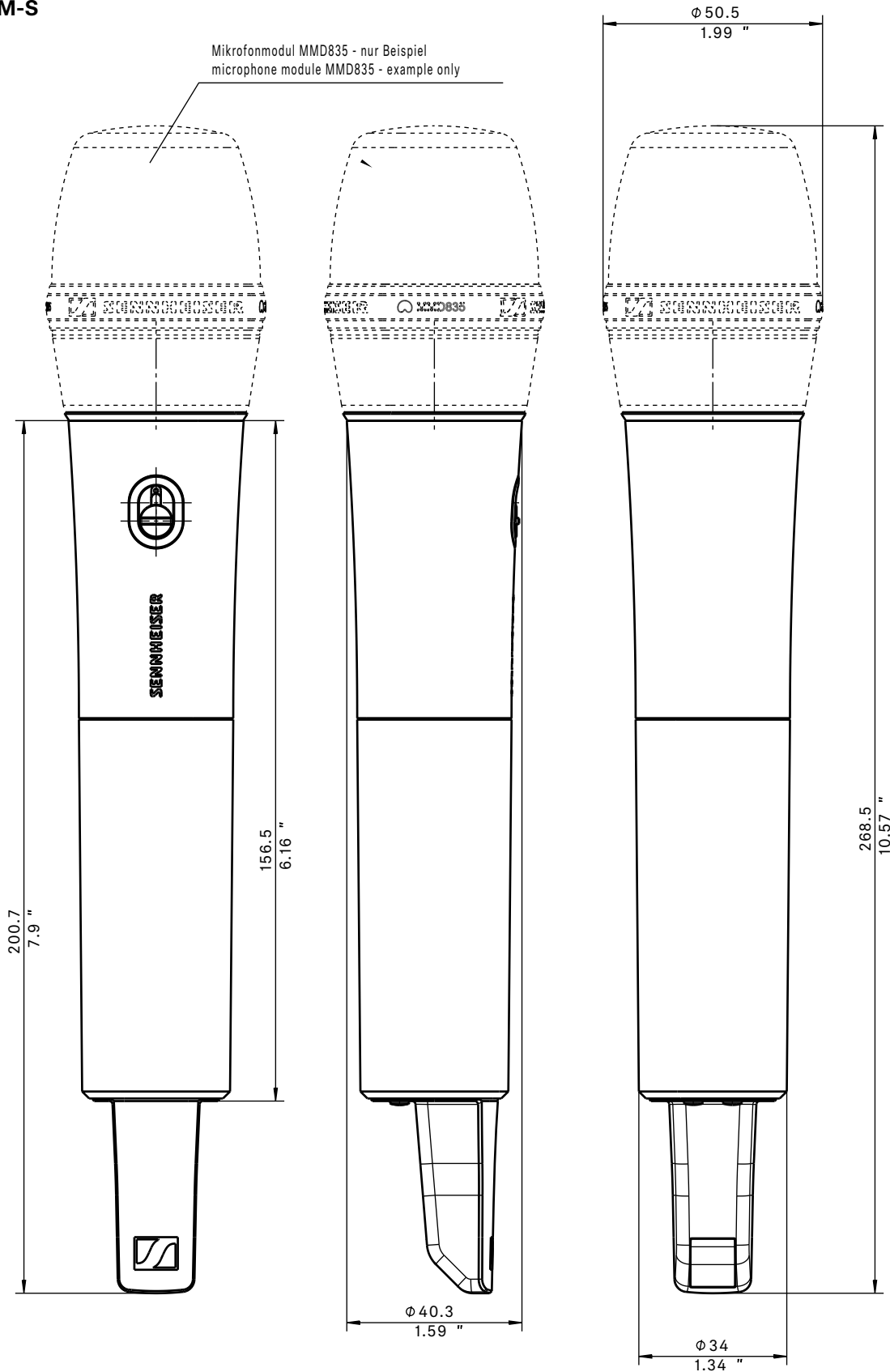




Evolution Wireless Digital EW-D 835-S SET | Handheld Set

ABMESSUNGEN

EW-D SKM-S





Evolution Wireless Digital

EW-D 835-S SET | Handheld Set

AUSSCHREIBUNGSTEXT

Stationärer Empfänger EW-D EM

Leistungsmerkmale:

- Digitales Funksystem / UHF-Übertragung mit hoher Reichweite, Zuverlässigkeit und Skalierbarkeit.
- Stationärer Empfänger mit Switching-Diversity-Technologie.
- Bluetooth® Low Energy zur Steuerung des Systems per mobiler App „Sennheiser Smart Assist“.
- Zehn UHF-Frequenzbereiche mit Schaltbandbreite von bis zu 56 MHz.
- LC Display zeigt aktuelle Frequenz, Kanalnummer, Funkpegel, Audiopegel, Stummschaltung, Switching-Diversity der Antennen, Verbindung mit der App, Gain, Audioausgangspegel und Batteriestatus des verbundenen Senders an.
- Robustes Metallgehäuse
- Analoge Audioausgänge: XLR-3M (symmetrisch) und 6,3 mm Klinke (unsymmetrisch).
- Zwei BNC-Antennenanschlüsse für Stabantennen oder abgesetzte Antennen.
- Spannungsversorgung über mitgeliefertes Netzteil oder über den Sennheiser EW-D ASA Antennensplitter.

Technische Daten:

- Frequenzbereiche Audio-Link: 470,2 – 526 MHz, 520 – 576 MHz, 552 – 607,8 MHz, 606,2 – 662 MHz, 630 – 662 MHz, 662 – 693,8 MHz, 823,2 – 831,8 MHz, 863,2 – 864,8 MHz, 925,2 – 937,3 MHz, 1785,2 – 1799,8 MHz
- Frequenzbereich Bluetooth® Low Energy: 2402 – 2480 MHz
- Audio-Frequenzgang: 20 Hz – 20 kHz (-3 dB) bei 3 dBFS
- Klirrfaktor: ≤ -60 dB für 1 kHz bei -3 dBFS Eingangspegel
- Dynamikumfang: 134 dB
- Eingangsspannung: 11 – 13 V $\overline{\text{---}}$
- Eingangsstrom: ≤ 300 mA
- Sendeleistung Bluetooth® Low Energy: max. 10 mW EIRP
- Audio-Ausgangsleistung: 18 dBu max.
- Betriebstemperatur: zwischen -10 °C und +55 °C
- Abmessungen: 212 x 44 x 189 mm
- Gewicht: ca. 1000 g (ohne Antennen und Netzteil)

Fabrikat: Sennheiser EW-D EM

Handsender EW-D SKM-S

Leistungsmerkmale:

- Digitales Funksystem / UHF-Übertragung mit hoher Reichweite, Zuverlässigkeit und Skalierbarkeit.
- Zehn UHF-Frequenzbereiche mit Schaltbandbreite von bis zu 56 MHz.
- Robustes Metallgehäuse
- Programmierbare Mute-Taste zum Stummschalten des Audiosignals.
- Kompatibel mit vielen Mikrofonmodulen für unterschiedliche Anwendungszwecke.
- Spannungsversorgung über zwei Batterien vom Typ AA 1,5 V oder einen Sennheiser BA 70 Akku.

Technische Daten:

- Frequenzbereiche Audio-Link: 470,2 – 526 MHz, 520 – 576 MHz, 552 – 607,8 MHz, 606,2 – 662 MHz, 630 – 662 MHz, 662 – 693,8 MHz, 823,2 – 831,8 MHz, 863,2 – 864,8 MHz, 925,2 – 937,3 MHz, 1785,2 – 1799,8 MHz
- Frequenzbereich Bluetooth® Low Energy: 2402 – 2480 MHz
- Eingangsspannung: 2,0 bis 4,35 V
- Eingangsstrom: < 300 mA
- Spannungsversorgung: 2 AA-Batterien 1,5 V (Alkali-Mangan) oder Sennheiser BA 70 Akku
- Sendeleistung: Audio-Link: 10 mW ERP (Bereich Y1-3: 12 mW ERP) / Bluetooth Low Energy: max. 10 mW EIRP
- Bandbreite: 200 kHz.
- Betriebstemperatur: zwischen -10 °C und +55 °C
- Abmessungen: 50 x 268 mm (mit Sennheiser MMD 835 Mikrofonmodul) 40 x 200 mm (ohne Mikrofonmodul)
- Gewicht: ca. 304 g (mit Sennheiser MMD 835 Mikrofonmodul) ca. 195 g (ohne Mikrofonmodul)

Fabrikat: Sennheiser EW-D SKM-S