



# Evolution Wireless Digital EW-D 835-S SET | Handheld Set



Système numérique sans fil polyvalent, doté de nombreuses fonctions pour tous ceux qui chantent, parlent ou jouent des instruments et qui permet un appairage harmonieux de produits, ainsi qu'une gestion par le biais de l'application EW-D Smart Assist.

Profitez d'un son live de pointe assuré par un émetteur portable ultra-léger équipé de la célèbre capsule e 835 de Sennheiser et d'un bouton de coupure du son intégré.

## CARACTÉRISTIQUES

- Digital Wireless élimine les bruits, les interférences et les chocs statiques
- La transmission UHF améliore considérablement la portée, la fiabilité et l'évolutivité
- L'application mobile simplifie la configuration et le fonctionnement, et élimine les menus compliqués
- La configuration automatisée établit des connexions fiables en un minimum de temps et d'efforts
- Jusqu'à 2 240 fréquences à sélectionner
- Portée radio de l'émetteur : jusqu'à 100 mètres dans un environnement optimal (sans obstacles)
- Le pack de batterie lithium-ion permet jusqu'à 12 heures de fonctionnement (jusqu'à 8 heures de fonctionnement avec piles AA)
- La bande passante de 56 MHz permet d'utiliser jusqu'à 90 canaux
- Préserve chaque détail, même des performances les plus dynamiques, grâce à la gamme dynamique de l'émetteur 134 dB

## CONTENU DE LA LIVRAISON

- Récepteur fixe EW-D EM
- Émetteur main EW-D SKM-S
- Module microphone MMD 835
- Pince microphone MZQ 1
- 2 antennes à tige
- Alimentation électrique avec adaptateurs nationaux
- Kit de montage sur rack
- 4 pieds en caoutchouc
- Guide de démarrage rapide
- Consignes de sécurité
- Déclaration du fabricant



# Evolution Wireless Digital

## EW-D 835-S SET | Handheld Set

### VARIANTES DU PRODUIT

<b>KIT EW-D 835-S (Q1-6)</b>	470,2 - 526 MHz	N° d'article 508750
<b>KIT EW-D 835-S (R1-6)</b>	520 - 576 MHz	N° d'article 508751
<b>KIT EW-D 835-S (R4-9)</b>	552 - 607,8 MHz	N° d'article 508752
<b>KIT EW-D 835-S (S1-7)</b>	606,2 - 662 MHz	N° d'article 508753
<b>KIT EW-D 835-S (S4-7)</b>	630 - 662 MHz	N° d'article 508754
<b>KIT EW-D 835-S (S7-10)</b>	662 - 693,8 MHz	N° d'article 508755
<b>KIT EW-D 835-S (U1/5)</b>	823,2 - 831,8 MHz et 863,2 - 864,8 MHz	N° d'article 508756
<b>KIT EW-D 835-S (V3-4)</b>	925,2 - 937,3 MHz	N° d'article 508758
<b>KIT EW-D 835-S (Y1-3)</b>	1 785,2 - 1 799,8 MHz	N° d'article 508759

### ACCESSOIRES

<b>EW-D ASA (Q-R-S)</b>	Splitter d'antenne actif	470 - 694 MHz	N° d'article 508879
<b>EW-D ASA (T-U-V-W)</b>	Splitter d'antenne actif	694 - 1 075 MHz	N° d'article 508880
<b>EW-D ASA (X-Y)</b>	Splitter d'antenne actif	1 350 - 1 805 MHz	N° d'article 508881
<b>EW-D ASA CN/ANZ (Q-R-S)</b>	Splitter d'antenne actif	470 - 694 MHz	N° d'article 508998
<b>EW-D AB (Q)</b>	Amplificateur d'antenne	470 - 550 MHz	N° d'article 508873
<b>EW-D AB (R)</b>	Amplificateur d'antenne	520 - 608 MHz	N° d'article 508874
<b>EW-D AB (S)</b>	Amplificateur d'antenne	606 - 694 MHz	N° d'article 508875
<b>EW-D AB (U)</b>	Amplificateur d'antenne	823 - 865 MHz	N° d'article 508876
<b>EW-D AB (V)</b>	Amplificateur d'antenne	902 - 960 MHz	N° d'article 508877
<b>EW-D AB (Y)</b>	Amplificateur d'antenne	1 785 - 1 805 MHz	N° d'article 508878
<b>ADP UHF (470 - 1 075 MHz)</b>	Antenne directionnelle passive	470 - 1 075 MHz	N° d'article 508863
<b>BA 70</b>	Pack de batterie rechargeable pour SK et SKM-S		N° d'article 508860
<b>L 70 USB</b>	Chargeur pour pack de batterie rechargeable BA 70		N° d'article 508861
<b>KIT DE CHARGEMENT EW-D</b>	Kit contenant le chargeur L 70 USB et 2 packs de batterie rechargeable BA 70		N° d'article 508862
<b>KIT DE CODAGE COULEUR EW-D</b>	Étiquettes colorées pour identification de liaison sans fil pour EM, SKM-S et SK		N° d'article 508989
<b>CODAGE COULEUR EW-D SK</b>	Étiquettes colorées pour l'identification de liaison sans fil pour SK		N° d'article 508990
<b>CODAGE COULEUR EW-D SKM</b>	Étiquettes colorées pour identification de liaison sans fil pour SKM-S		N° d'article 508991
<b>CODAGE COULEUR EW-D EM</b>	Étiquettes colorées pour l'identification de liaison sans fil pour EM		N° d'article 508992



# Evolution Wireless Digital

## EW-D 835-S SET | Handheld Set

### COMPATIBILITÉ DU MICROPHONE

#### Modules microphone compatibles avec l'émetteur portable EW-D SKM-S

<b>MMD 835-1</b>	Module microphone dynamique avec directivité polaire cardioïde
<b>MMD 845-1</b>	Module microphone dynamique avec directivité polaire supercardioïde
<b>MME 865-1</b>	Module microphone à condensateur pré-polarisé avec directivité polaire supercardioïde
<b>MMD 935-1</b>	Module microphone dynamique avec directivité polaire cardioïde
<b>MMD 945-1</b>	Module microphone dynamique avec directivité polaire supercardioïde
<b>MMK 965-1</b>	Module microphone à condensateur avec directivité polaire cardioïde et supercardioïde commutable
<b>MMD 42-1</b>	Module microphone dynamique avec directivité polaire omnidirectionnelle
<b>Neumann KK 204</b>	Module microphone à condensateur avec directivité polaire cardioïde
<b>Neumann KK 205</b>	Module microphone à condensateur avec directivité polaire supercardioïde
<b>MM 435</b>	Module microphone dynamique avec directivité polaire cardioïde
<b>MM 445</b>	Module microphone dynamique avec directivité polaire supercardioïde
<b>ME 9002</b>	Module microphone à condensateur pré-polarisé avec directivité polaire omnidirectionnelle
<b>ME 9004</b>	Module microphone à condensateur pré-polarisé avec directivité polaire cardioïde
<b>ME 9005</b>	Module microphone à condensateur pré-polarisé avec directivité polaire supercardioïde



# Evolution Wireless Digital

## EW-D 835-S SET | Handheld Set

### CARACTÉRISTIQUES TECHNIQUES

#### Système

Plages de fréquences de la liaison audio	Q1-6	470,2 - 526 MHz
	R1-6	520 - 576 MHz
	R4-9	552 - 607,8 MHz
	S1-7	606,2 - 662 MHz
	S4-7	630 - 662 MHz
	S7-10	662 - 693,8 MHz
	U1/5	823,2 - 831,8 MHz et 863,2 - 864,8 MHz
	V3-4	925,2 - 937,3 MHz
	Y1-3	1 785,2 - 1 799,8 MHz
Bluetooth® Low Energy Plage de fréquence (BLE)	2 402 - 2 480 MHz	
Réponse en fréquence audio	20 Hz - 20 kHz (-3 dB) @ 3 dBfs	
Taux de distorsion	≤ -60 dB à 1 kHz @ niveau d'entrée de -3 dBfs	
Plage de température de service	-10 °C - +55 °C	
Humidité relative de l'air	5 - 95 % (sans condensation)	

#### EW-D EM (récepteur fixe)

Tension d'entrée	11 - 13 V $\overline{=}$
Courant d'entrée	≤ 300 mA
Puissance d'émission	BLE : max. 10 mW PIRE
Puissance de sortie audio	18 dBu max.
Dimensions	212 x 44 x 189 mm
Poids	env. 1 000 g (sans antenne et bloc d'alimentation)

#### Kit emballé

Dimensions	405 x 350 x 73 mm
Poids	3,0 kg

#### EW-D SKM-S (émetteur main)

Tension d'entrée	2,0 - 4,35 V
Courant d'entrée	< 300 mA
Alimentation	2 piles AA de 1,5 V (alcaline manganèse) ou pack de batterie rechargeable BA 70
Largeur de bande	200 kHz
Puissance d'émission	Liaison audio : 10 mW ERP (Gamme Y1-3 : 12 mW ERP) BLE : max. 10 mW PIRE
Dimensions (ø x l)	50 x 268 mm (module microphone MMD 835 inclus)
	40 x 200 mm (sans module microphone)
Poids (sans piles)	env. 304 g (module microphone MMD 835 inclus)
	env. 195 g (sans module microphone)

#### MMD 835 (module microphone)

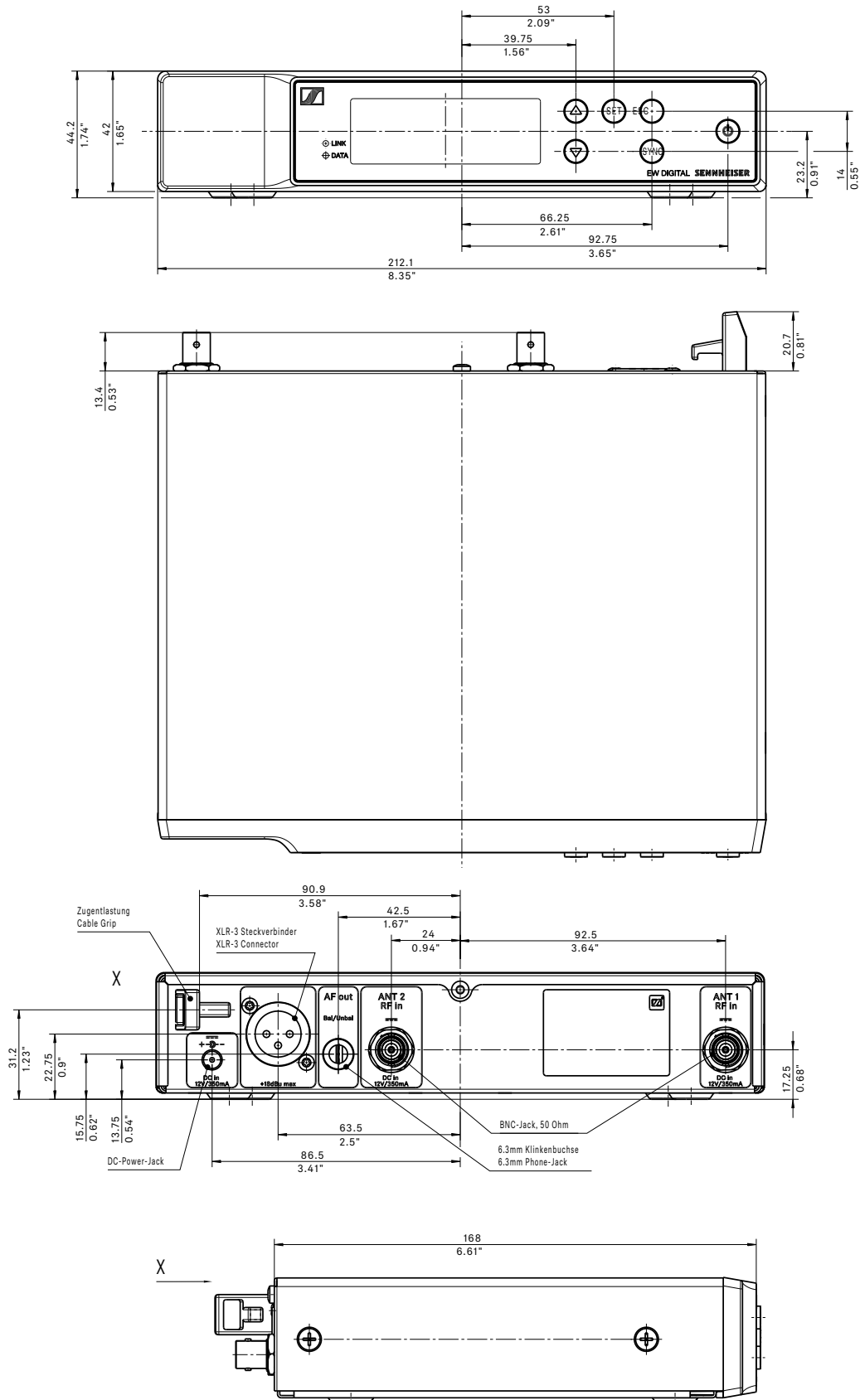
Principe du transducteur	dynamique
Sensibilité	2,1 mV/Pa
Niveau de pression acoustique	154 dB SPL
Directivité	Cardioïde



# Evolution Wireless Digital EW-D 835-S SET | Handheld Set

## DIMENSIONS

### EW-D EM

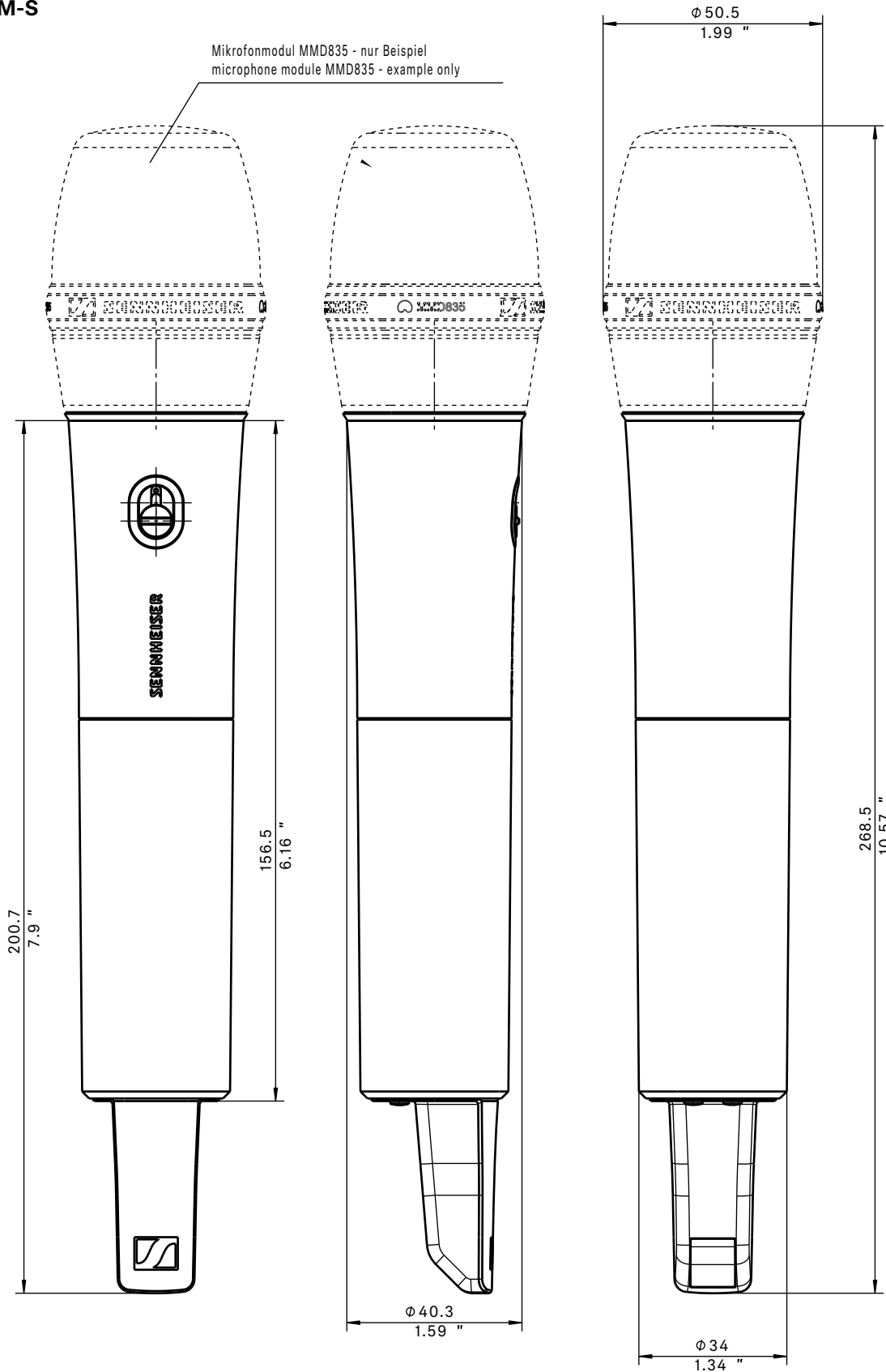




# Evolution Wireless Digital EW-D 835-S SET | Handheld Set

## DIMENSIONS

### EW-D SKM-S





# Evolution Wireless Digital

## EW-D 835-S SET | Handheld Set

### SPÉCIFICATIONS ARCHITECTURALES

#### EW-D EM récepteur fixe

Le récepteur fixe avec la technologie Switching Diversity devra être utilisé avec un émetteur compatible en tant que partie d'un système de transmission RF sans fil.

Le récepteur fonctionnera dans dix plages de fréquence UHF avec une largeur de bande commutable pouvant atteindre 56 MHz : 470,2 – 526 MHz, 520 – 576 MHz, 552 – 607,8 MHz, 606,2 – 662 MHz, 630 – 662 MHz, 662 – 693,8 MHz, 823,2 – 831,8 MHz, 863,2 – 846,8 MHz, 925,2 – 937,3 MHz, 1785,2 – 1799,8 MHz; les fréquences à sélectionner iront jusqu'à 2,240.

Le récepteur devra être équipé de Bluetooth® Low Energy (BLE) à une plage de fréquence entre 2402 et 2480 MHz pour contrôler les appareils à distance via une application de contrôle pour iOS et Android.

La réponse en fréquence audio devra être comprise entre 20 Hz et 20 kHz (-3 dB) @ 3 dBfs. La distorsion harmonique totale (DHT) audio devra être  $\leq -60$  dB pour 1 kHz @ niveau d'entrée de -3 dBfs. La gamme dynamique devra être de 134 dB.

Le récepteur devra être piloté à partir d'un système de menus et d'un écran LCD affichant la fréquence électrique, le numéro des canaux, la mesure du niveau RF, la mesure du niveau AF, le statut de verrouillage, la fonction de coupure du son, le statut de verrouillage du son, Diversity avec commutation d'antenne, la connexion à une application, le gain, le niveau de sortie audio, ainsi que le niveau de charge de la batterie de l'émetteur associé. Une fonctionnalité de verrouillage automatique est fournie pour éviter la modification accidentelle des réglages.

Le récepteur est équipé d'une sortie audio XLR 3M symétrique avec une sortie de +18 dBu maximum, ainsi que d'une sortie audio (6,3 mm) asymétrique avec une sortie de +12 dBu maximum. Deux prises d'entrée de type BNC sont prévues pour le raccordement des antennes.

Le récepteur devra fonctionner sur une alimentation de 12 V de l'unité d'alimentation ou d'un splitter d'antenne Sennheiser EW-D ASA. La consommation électrique devra être  $\leq 300$  mA. Le récepteur devra posséder un boîtier métallique robuste; ses dimensions devront être d'environ 212 x 44 x 189 mm. Le poids devra être d'environ 1000 grammes sans les antennes et l'unité d'alimentation). La plage de température de fonctionnement devra être comprise entre -10 °C et +55 °C.

Le récepteur devra être le modèle Sennheiser EW-D EM.

#### EW-D SKM-S émetteur main

L'émetteur à main devra être utilisé avec un récepteur compatible en tant que partie d'un système de transmission RF numérique sans fil.

L'émetteur à main fonctionnera dans dix plages de fréquence UHF avec une largeur de bande commutable pouvant atteindre 56 MHz : 470,2 – 526 MHz, 520 – 576 MHz, 552 – 607,8 MHz, 606,2 – 662 MHz, 630 – 662 MHz, 662 – 693,8 MHz, 823,2 – 831,8 MHz, 863,2 – 846,8 MHz, 925,2 – 937,3 MHz, 1785,2 – 1799,8 MHz; les fréquences à sélectionner iront jusqu'à 2,240.

La réponse en fréquence audio devra être comprise entre 20 Hz et 20 kHz (-3 dB) @ 3 dBfs. La distorsion harmonique totale (DHT) audio devra être  $\leq -60$  dB pour 1 kHz @ niveau d'entrée de -3 dBfs. La gamme dynamique devra être de 134 dB.

Un interrupteur de coupure du son commutable devra être mis à disposition pour couper le signal audio ou le remettre.

Les paramètres de l'émetteur à main devront pouvoir être configurés via le menu du récepteur associé et synchronisé avec l'émetteur à main via Bluetooth Low Energy (BLE).

L'émetteur à main devra être alimenté par deux piles AA de 1,5 V ou par un pack de batterie rechargeable Sennheiser BA 70. L'autonomie devra être normalement de 12 heures avec un pack de batterie et pourra aller jusqu'à 8 heures avec des piles AA.

La largeur de bande devra être de 200 kHz. La puissance d'émission devra être de 10 mW ERP (1785,2 – 1799,8 Mhz plage : 12 mW ERP).

L'émetteur à main devra posséder un boîtier métallique robuste; ses dimensions devront être d'environ 50 mm de diamètre et 268 mm de longueur avec un module microphone Sennheiser MMD 835 compris. Le poids avec un module microphone MMD 835 devra être d'environ 304 grammes. La plage de température de fonctionnement devra aller de -10 °C à +55 °C.

L'émetteur à main devra être le modèle Sennheiser EW-D SKM-S.

L'émetteur à main accueillera uniquement les têtes de microphone de type dynamique présentant une directivité cardioïde et une sensibilité de 2,1 mV/Pa. Le niveau maximal de pression sonore devra être de 154 dB SPL.

La tête de microphone devra être le Sennheiser MMD 835.