



Evolution Wireless Digital



Nutzen Sie die Kraft eines digitalen UHF-Systems, bereit für jede HF-Umgebung. Evolution Wireless Digital setzt Maßstäbe mit dem größten Dynamikbereich aller Drahtlossysteme, die aktuell auf dem Markt erhältlich sind. Dabei ermöglichen neueste Technologien einfaches Setup und garantieren gleichzeitig stabile Verbindungen. Maximieren Sie Ihre Effizienz und übernehmen Sie volle Kontrolle mit der Smart Assist App. Dort können Sie etwa automatisiert Frequenzen koordinieren. Die erhöhte Bandbreite und die niedrigste Latenz aller aktuell erhältlichen Digital-Drahtlossysteme machen Evolution Wireless Digital zum Power-Werkzeug für alle, denen Qualität und Performance wichtig ist.

MERKMALE

- Digitales Funksystem ohne Rauschen, Interferenzen und elektrostatische Störimpulse
- UHF-Übertragung mit wesentlich höherer Reichweite, Zuverlässigkeit und Skalierbarkeit
- Mobile App optimiert die Einrichtung und Bedienung ohne kompliziertes Menü
- Automatisiertes Setup sorgt für zuverlässige Verbindungen mit minimalem Zeit- und Arbeitsaufwand
- 134 dB Dynamikbereich des Senders bewahrt jedes Detail, selbst bei extrem dynamischen Performances
- Bis zu 56 MHz Bandbreite unterstützt bis zu 90 Kanäle
- Bis zu 2.240 wählbare Frequenzen
- Funkreichweite der Sender: bis zu 100 m in einer idealen Umgebung (ohne Hindernisse)
- Lithium-Ionen-Akkupack für bis zu 12 Stunden Betriebsdauer (mit AA-Batterien bis zu 8 Stunden Betrieb)

SYSTEMKOMPONENTEN

- Stationärer Empfänger EW-D EM
- Handsender EW-D SKM-S
- Taschensender EW-D SK

VERFÜGBARE SETS

EW-D ME2 SET | Lavalier Set

- enthält: EW-D EM / EW-D SK / Mikrofon ME 2

EW-D ME3 SET | Headmic Set

- enthält: EW-D EM / EW-D SK / Mikrofon ME 3

EW-D ME4 SET | Lavalier Set

- enthält: EW-D EM / EW-D SK / Mikrofon ME 4

EW-D CI1 SET | Instrument Set

- enthält: EW-D EM / EW-D SK / Kabel CI 1

EW-D SK BASE SET | Base Set

- enthält: EW-D EM / EW-D SK

EW-D 835-S SET | Handheld Set

- enthält: EW-D EM / EW-D SKM-S / Mikrofonmodul MMD 835

EW-D SKM-S BASE SET | Base Set

- enthält: EW-D EM / EW-D SKM-S

EW-D ME2/835-S SET | Combo Set

- enthält: EW-D EM / EW-D SK / Mikrofon ME 2 / EW-D SKM-S / Mikrofonmodul MMD 835

Weitere Informationen zur Serie Evolution Wireless Digital finden Sie auf der Produktseite unter:

www.sennheiser.com/ew-d



Evolution Wireless Digital

KOMPATIBLE MIKROFONE

Mikrofonmodule, die mit dem EW-D SKM-S Handsender kompatibel sind

| | |
|-----------------------|---|
| MMD 835-1 | Dynamisches Mikrofonmodul mit Richtcharakteristik Niere |
| MMD 845-1 | Dynamisches Mikrofonmodul mit Richtcharakteristik Superniere |
| MME 865-1 | Dauerpolarisiertes Kondensatormikrofonmodul mit Richtcharakteristik Superniere |
| MMD 935-1 | Dynamisches Mikrofonmodul mit Richtcharakteristik Niere |
| MMD 945-1 | Dynamisches Mikrofonmodul mit Richtcharakteristik Superniere |
| MMK 965-1 | Kondensatormikrofonmodul mit umschaltbarer Richtcharakteristik Niere und Superniere |
| MMD 42-1 | Dynamisches Mikrofonmodul mit Richtcharakteristik Kugel |
| Neumann KK 204 | Kondensatormikrofonmodul mit Richtcharakteristik Niere |
| Neumann KK 205 | Kondensatormikrofonmodul mit Richtcharakteristik Superniere |
| MM 435 | Dynamisches Mikrofonmodul mit Richtcharakteristik Niere |
| MM 445 | Dynamisches Mikrofonmodul mit Richtcharakteristik Superniere |
| ME 9002 | Dauerpolarisiertes Kondensatormikrofonmodul mit Richtcharakteristik Kugel |
| ME 9004 | Dauerpolarisiertes Kondensatormikrofonmodul mit Richtcharakteristik Niere |
| ME 9005 | Dauerpolarisiertes Kondensatormikrofonmodul mit Richtcharakteristik Superniere |

Lavalier- und Headset-Mikrofone, die mit dem EW-D SK Taschensender kompatibel sind

| | |
|---------------------------|--|
| ME 2 | Lavalier-Mikrofon mit Richtcharakteristik Kugel Modelle ab 2021 mit vergoldetem Steckverbinder* |
| ME 4 | Lavalier-Mikrofon mit Richtcharakteristik Niere Modelle ab 2021 mit vergoldetem Steckverbinder* |
| MKE Essential Omni | Lavalier-Mikrofon mit Richtcharakteristik Kugel |
| MKE 2 Gold | Lavalier-Mikrofon mit Richtcharakteristik Kugel Modelle ab 2018 mit blauem Typenschild |
| MKE 1 | Lavalier-Mikrofon mit Richtcharakteristik Kugel |
| ME 3 | Headset-Mikrofon mit Richtcharakteristik Niere Modelle ab 2021 mit vergoldetem Steckverbinder* |
| HSP Essential Omni | Headset-Mikrofon mit Richtcharakteristik Kugel |
| HSP 2 | Headset-Mikrofon mit Richtcharakteristik Kugel Modelle ab März 2020 (mit Code 1090 oder später) |
| HS 2 | Headset-Mikrofon mit Richtcharakteristik Kugel Modelle ab 2021 mit vergoldetem Steckverbinder* |
| SL Headmic 1 | Headset-Mikrofon mit Richtcharakteristik Kugel |

*Modelle, die vor 2021 produziert wurden, sind mit Nickelsteckverbinder ausgerüstet. Ältere Modelle können Rauschen aufnehmen, wenn sie nahe dem Sender platziert werden, und werden nicht für die Verwendung empfohlen.



Evolution Wireless Digital

TECHNISCHE DATEN

| System | |
|--|---|
| Frequenzbereiche | Q1-6 470,2 – 526 MHz |
| Audio-Link | R1-6 520 – 576 MHz |
| | R4-9 552 – 607,8 MHz |
| | S1-7 606,2 – 662 MHz |
| | S4-7 630 – 662 MHz |
| | S7-10 662 – 693,8 MHz |
| | U1/5 823,2 – 831,8 MHz |
| | 863,2 – 864,8 MHz |
| | V3-4 925,2 – 937,3 MHz |
| | Y1-3 1785,2 – 1799,8 MHz |
| Bluetooth® Low Energy (BLE) Frequenzbereich | 2402 – 2480 MHz |
| Audio-Frequenzgang | 20 Hz – 20 kHz (-3 dB) bei 3 dBFS |
| Klirrfaktor | ≤ -60 dB für 1 kHz bei -3 dBFS Eingangspegel |
| Dynamikumfang | 134 dB |
| Betriebstemperaturbereich | -10 °C – +55 °C |
| Relative Luftfeuchte | 5 – 95 % (nicht kondensierend) |

| EW-D EM (Stationärer Empfänger) | |
|--|--|
| Eingangsspannung | 11 – 13 V \approx |
| Eingangsstrom | ≤ 300 mA |
| Sendeleistung | BLE: max. 10 mW EIRP |
| Audio-Ausgangsleistung | 18 dBu max. |
| Abmessungen | 212 x 44 x 189 mm |
| Gewicht | ca. 1000 g (ohne Antennen und Netzteil) |

| EW-D SKM-S (Handsender) | |
|--------------------------------|--|
| Eingangsspannung | 2,0 bis 4,35 V |
| Eingangsstrom | < 300 mA |
| Spannungsversorgung | 2 AA-Batterien 1,5 V (Alkali-Mangan) oder BA 70 Akkupack |
| Bandbreite | 200 kHz |
| Sendeleistung | Audio-Link: 10 mW ERP (Bereich Y1-3: 12 mW ERP) BLE: max. 10 mW EIRP |
| Abmessungen (ø x l) | 50 x 268 mm (mit MMD 835 Mikrofonmodul) |
| | 40 x 200 mm (ohne Mikrofonmodul) |
| Gewicht (ohne Batterien) | ca. 304 g (mit MMD 835 Mikrofonmodul) |
| | ca. 195 g (ohne Mikrofonmodul) |

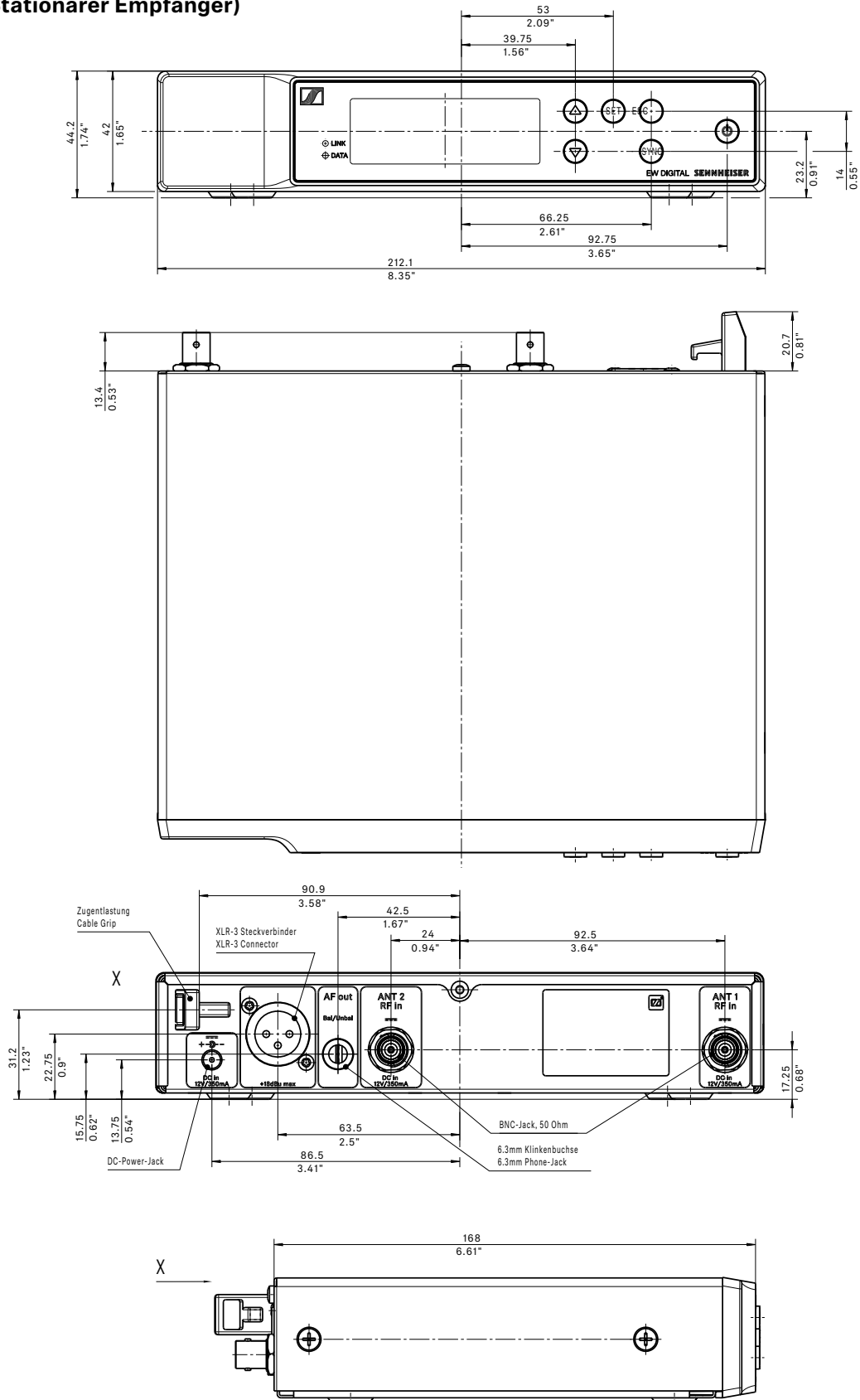
| EW-D SK (Taschensender) | |
|--------------------------------|--|
| Eingangsspannung | 2,0 bis 4,35 V |
| Eingangsstrom | < 300 mA |
| Spannungsversorgung | 2 AA-Batterien 1,5 V (Alkali-Mangan) oder BA 70 Akkupack |
| Bandbreite | 200 kHz |
| Sendeleistung | Audio-Link: 10 mW ERP (Bereich Y1-3: 12 mW ERP) BLE: max. 10 mW EIRP |
| Abmessungen | 63 x 80 x 20 mm (ohne Antenne) |
| Gewicht (ohne Batterien) | ca. 120 g |



Evolution Wireless Digital

ABMESSUNGEN

EW-D EM (Stationärer Empfänger)

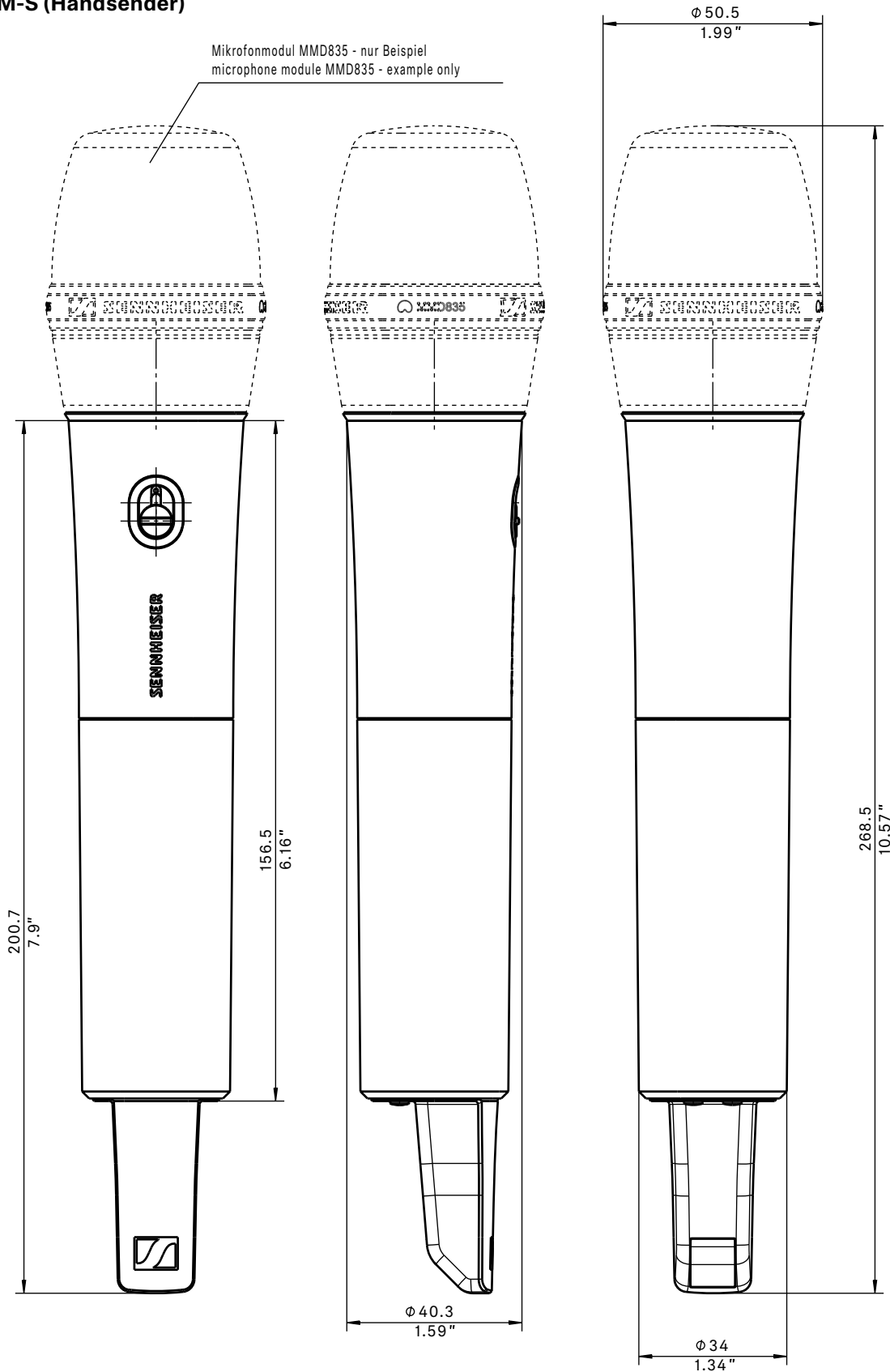




Evolution Wireless Digital

ABMESSUNGEN

EW-D SKM-S (Handsender)



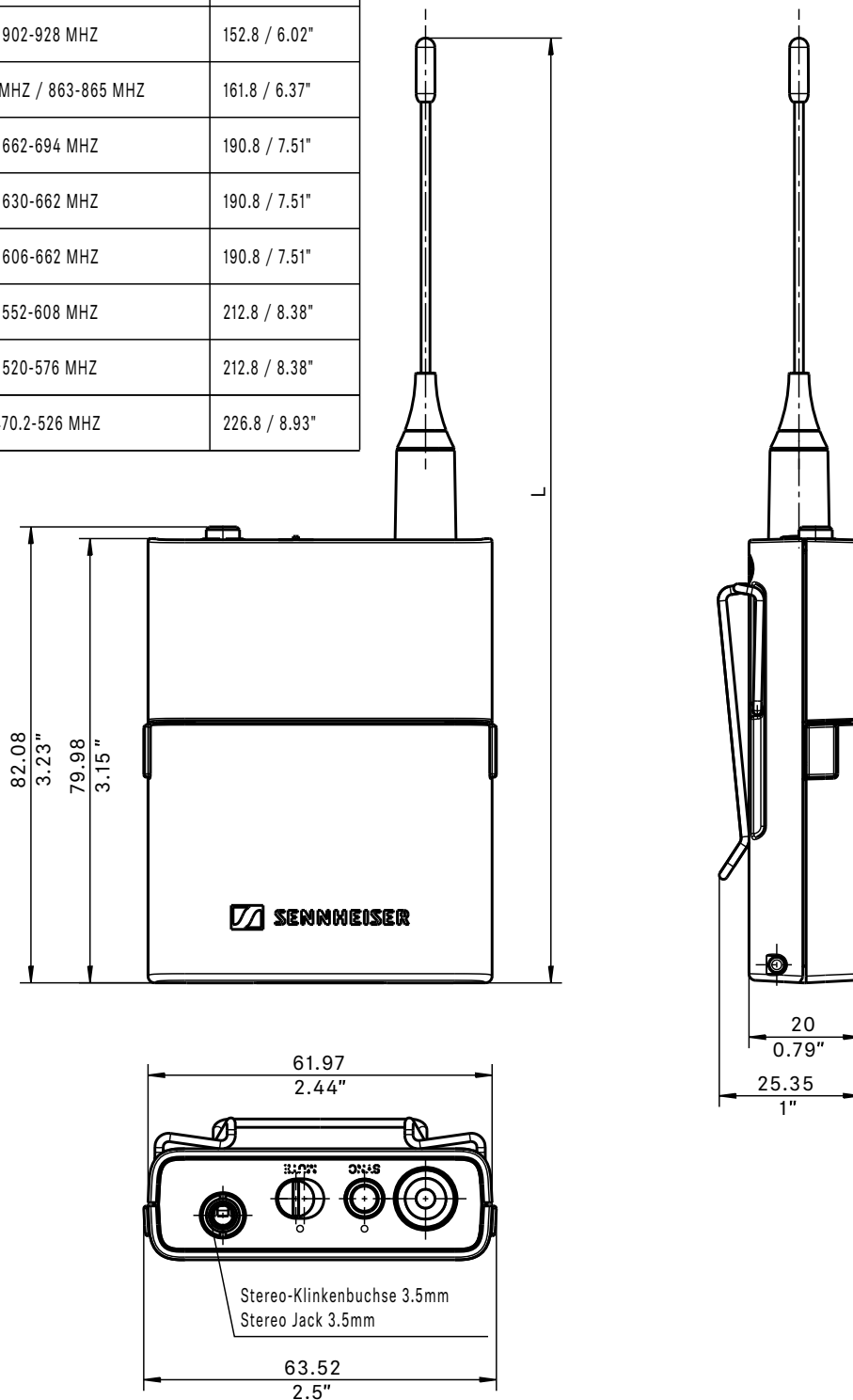


Evolution Wireless Digital

ABMESSUNGEN

EW-D SK (Taschensender)

| Frequenzbereich Frequency range | L |
|------------------------------------|---------------|
| 1785-1805 MHz | 198.8 / 7.83" |
| 925-937.5 MHz | 152.8 / 6.02" |
| 902-928 MHz | 152.8 / 6.02" |
| 823-832 MHz / 863-865 MHz | 161.8 / 6.37" |
| 662-694 MHz | 190.8 / 7.51" |
| 630-662 MHz | 190.8 / 7.51" |
| 606-662 MHz | 190.8 / 7.51" |
| 552-608 MHz | 212.8 / 8.38" |
| 520-576 MHz | 212.8 / 8.38" |
| 470.2-526 MHz | 226.8 / 8.93" |





Evolution Wireless Digital

PRODUKTVARIANTEN

| | | |
|-----------------------------|---------------------------------------|-----------------|
| EW-D EM (Q1-6) | 470.2 - 526 MHz | Art.-Nr. 508800 |
| EW-D EM (R1-6) | 520 - 576 MHz | Art.-Nr. 508801 |
| EW-D EM (R4-9) | 552 - 607.8 MHz | Art.-Nr. 508802 |
| EW-D EM (S1-7) | 606.2 - 662 MHz | Art.-Nr. 508803 |
| EW-D EM (S4-7) | 630 - 662 MHz | Art.-Nr. 508804 |
| EW-D EM (S7-10) | 662 - 693.8 MHz | Art.-Nr. 508805 |
| EW-D EM (U1/5) | 823.2 - 831.8 MHz & 863.2 - 864.8 MHz | Art.-Nr. 508806 |
| EW-D EM (V3-4) | 925.2 - 937.3 MHz | Art.-Nr. 508808 |
| EW-D EM (Y1-3) | 1785.2 - 1799.8 MHz | Art.-Nr. 508809 |
| EW-D SKM-S (Q1-6) | 470.2 - 526 MHz | Art.-Nr. 508790 |
| EW-D SKM-S (R1-6) | 520 - 576 MHz | Art.-Nr. 508791 |
| EW-D SKM-S (R4-9) | 552 - 607.8 MHz | Art.-Nr. 508792 |
| EW-D SKM-S (S1-7) | 606.2 - 662 MHz | Art.-Nr. 508793 |
| EW-D SKM-S (S4-7) | 630 - 662 MHz | Art.-Nr. 508794 |
| EW-D SKM-S (S7-10) | 662 - 693.8 MHz | Art.-Nr. 508795 |
| EW-D SKM-S (U1/5) | 823.2 - 831.8 MHz & 863.2 - 864.8 MHz | Art.-Nr. 508796 |
| EW-D SKM-S (V3-4) | 925.2 - 937.3 MHz | Art.-Nr. 508798 |
| EW-D SKM-S (Y1-3) | 1785.2 - 1799.8 MHz | Art.-Nr. 508799 |
| EW-D SK (Q1-6) | 470.2 - 526 MHz | Art.-Nr. 508780 |
| EW-D SK (R1-6) | 520 - 576 MHz | Art.-Nr. 508781 |
| EW-D SK (R4-9) | 552 - 607.8 MHz | Art.-Nr. 508782 |
| EW-D SK (S1-7) | 606.2 - 662 MHz | Art.-Nr. 508783 |
| EW-D SK (S4-7) | 630 - 662 MHz | Art.-Nr. 508784 |
| EW-D SK (S7-10) | 662 - 693.8 MHz | Art.-Nr. 508785 |
| EW-D SK (U1/5) | 823.2 - 831.8 MHz & 863.2 - 864.8 MHz | Art.-Nr. 508786 |
| EW-D SK (V3-4) | 925.2 - 937.3 MHz | Art.-Nr. 508788 |
| EW-D SK (Y1-3) | 1785.2 - 1799.8 MHz | Art.-Nr. 508789 |
| EW-D ME2 SET (Q1-6) | 470.2 - 526 MHz | Art.-Nr. 508700 |
| EW-D ME2 SET (R1-6) | 520 - 576 MHz | Art.-Nr. 508701 |
| EW-D ME2 SET (R4-9) | 552 - 607.8 MHz | Art.-Nr. 508702 |
| EW-D ME2 SET (S1-7) | 606.2 - 662 MHz | Art.-Nr. 508703 |
| EW-D ME2 SET (S4-7) | 630 - 662 MHz | Art.-Nr. 508704 |
| EW-D ME2 SET (S7-10) | 662 - 693.8 MHz | Art.-Nr. 508705 |
| EW-D ME2 SET (U1/5) | 823.2 - 831.8 MHz & 863.2 - 864.8 MHz | Art.-Nr. 508706 |
| EW-D ME2 SET (V3-4) | 925.2 - 937.3 MHz | Art.-Nr. 508708 |
| EW-D ME2 SET (Y1-3) | 1785.2 - 1799.8 MHz | Art.-Nr. 508709 |



Evolution Wireless Digital

| | | |
|---------------------------------|---------------------------------------|-----------------|
| EW-D ME3 SET (Q1-6) | 470.2 - 526 MHz | Art.-Nr. 508710 |
| EW-D ME3 SET (R1-6) | 520 - 576 MHz | Art.-Nr. 508711 |
| EW-D ME3 SET (R4-9) | 552 - 607.8 MHz | Art.-Nr. 508712 |
| EW-D ME3 SET (S1-7) | 606.2 - 662 MHz | Art.-Nr. 508713 |
| EW-D ME3 SET (S4-7) | 630 - 662 MHz | Art.-Nr. 508714 |
| EW-D ME3 SET (S7-10) | 662 - 693.8 MHz | Art.-Nr. 508715 |
| EW-D ME3 SET (U1/5) | 823.2 - 831.8 MHz & 863.2 - 864.8 MHz | Art.-Nr. 508716 |
| EW-D ME3 SET (V3-4) | 925.2 - 937.3 MHz | Art.-Nr. 508718 |
| EW-D ME3 SET (Y1-3) | 1785.2 - 1799.8 MHz | Art.-Nr. 508719 |
| EW-D ME4 SET (Q1-6) | 470.2 - 526 MHz | Art.-Nr. 508720 |
| EW-D ME4 SET (R1-6) | 520 - 576 MHz | Art.-Nr. 508721 |
| EW-D ME4 SET (R4-9) | 552 - 607.8 MHz | Art.-Nr. 508722 |
| EW-D ME4 SET (S1-7) | 606.2 - 662 MHz | Art.-Nr. 508723 |
| EW-D ME4 SET (S4-7) | 630 - 662 MHz | Art.-Nr. 508724 |
| EW-D ME4 SET (S7-10) | 662 - 693.8 MHz | Art.-Nr. 508725 |
| EW-D ME4 SET (U1/5) | 823.2 - 831.8 MHz & 863.2 - 864.8 MHz | Art.-Nr. 508726 |
| EW-D ME4 SET (V3-4) | 925.2 - 937.3 MHz | Art.-Nr. 508728 |
| EW-D ME4 SET (Y1-3) | 1785.2 - 1799.8 MHz | Art.-Nr. 508729 |
| EW-D C11 SET (Q1-6) | 470.2 - 526 MHz | Art.-Nr. 508730 |
| EW-D C11 SET (R1-6) | 520 - 576 MHz | Art.-Nr. 508731 |
| EW-D C11 SET (R4-9) | 552 - 607.8 MHz | Art.-Nr. 508732 |
| EW-D C11 SET (S1-7) | 606.2 - 662 MHz | Art.-Nr. 508733 |
| EW-D C11 SET (S4-7) | 630 - 662 MHz | Art.-Nr. 508734 |
| EW-D C11 SET (S7-10) | 662 - 693.8 MHz | Art.-Nr. 508735 |
| EW-D C11 SET (U1/5) | 823.2 - 831.8 MHz & 863.2 - 864.8 MHz | Art.-Nr. 508736 |
| EW-D C11 SET (V3-4) | 925.2 - 937.3 MHz | Art.-Nr. 508738 |
| EW-D C11 SET (Y1-3) | 1785.2 - 1799.8 MHz | Art.-Nr. 508739 |
| EW-D SK BASE SET (Q1-6) | 470.2 - 526 MHz | Art.-Nr. 508740 |
| EW-D SK BASE SET (R1-6) | 520 - 576 MHz | Art.-Nr. 508741 |
| EW-D SK BASE SET (R4-9) | 552 - 607.8 MHz | Art.-Nr. 508742 |
| EW-D SK BASE SET (S1-7) | 606.2 - 662 MHz | Art.-Nr. 508743 |
| EW-D SK BASE SET (S4-7) | 630 - 662 MHz | Art.-Nr. 508744 |
| EW-D SK BASE SET (S7-10) | 662 - 693.8 MHz | Art.-Nr. 508745 |
| EW-D SK BASE SET (U1/5) | 823.2 - 831.8 MHz & 863.2 - 864.8 MHz | Art.-Nr. 508746 |
| EW-D SK BASE SET (V3-4) | 925.2 - 937.3 MHz | Art.-Nr. 508748 |
| EW-D SK BASE SET (Y1-3) | 1785.2 - 1799.8 MHz | Art.-Nr. 508749 |



Evolution Wireless Digital

| | | |
|------------------------------------|---------------------------------------|-----------------|
| EW-D 835-S SET (Q1-6) | 470.2 - 526 MHz | Art.-Nr. 508750 |
| EW-D 835-S SET (R1-6) | 520 - 576 MHz | Art.-Nr. 508751 |
| EW-D 835-S SET (R4-9) | 552 - 607.8 MHz | Art.-Nr. 508752 |
| EW-D 835-S SET (S1-7) | 606.2 - 662 MHz | Art.-Nr. 508753 |
| EW-D 835-S SET (S4-7) | 630 - 662 MHz | Art.-Nr. 508754 |
| EW-D 835-S SET (S7-10) | 662 - 693.8 MHz | Art.-Nr. 508755 |
| EW-D 835-S SET (U1/5) | 823.2 - 831.8 MHz & 863.2 - 864.8 MHz | Art.-Nr. 508756 |
| EW-D 835-S SET (V3-4) | 925.2 - 937.3 MHz | Art.-Nr. 508758 |
| EW-D 835-S SET (Y1-3) | 1785.2 - 1799.8 MHz | Art.-Nr. 508759 |
| EW-D SKM-S BASE SET (Q1-6) | 470.2 - 526 MHz | Art.-Nr. 508760 |
| EW-D SKM-S BASE SET (R1-6) | 520 - 576 MHz | Art.-Nr. 508761 |
| EW-D SKM-S BASE SET (R4-9) | 552 - 607.8 MHz | Art.-Nr. 508762 |
| EW-D SKM-S BASE SET (S1-7) | 606.2 - 662 MHz | Art.-Nr. 508763 |
| EW-D SKM-S BASE SET (S4-7) | 630 - 662 MHz | Art.-Nr. 508764 |
| EW-D SKM-S BASE SET (S7-10) | 662 - 693.8 MHz | Art.-Nr. 508765 |
| EW-D SKM-S BASE SET (U1/5) | 823.2 - 831.8 MHz & 863.2 - 864.8 MHz | Art.-Nr. 508766 |
| EW-D SKM-S BASE SET (V3-4) | 925.2 - 937.3 MHz | Art.-Nr. 508768 |
| EW-D SKM-S BASE SET (Y1-3) | 1785.2 - 1799.8 MHz | Art.-Nr. 508769 |
| EW-D ME2/835-S SET (Q1-6) | 470.2 - 526 MHz | Art.-Nr. 508770 |
| EW-D ME2/835-S SET (R1-6) | 520 - 576 MHz | Art.-Nr. 508771 |
| EW-D ME2/835-S SET (R4-9) | 552 - 607.8 MHz | Art.-Nr. 508772 |
| EW-D ME2/835-S SET (S1-7) | 606.2 - 662 MHz | Art.-Nr. 508773 |
| EW-D ME2/835-S SET (S4-7) | 630 - 662 MHz | Art.-Nr. 508774 |
| EW-D ME2/835-S SET (S7-10) | 662 - 693.8 MHz | Art.-Nr. 508775 |
| EW-D ME2/835-S SET (U1/5) | 823.2 - 831.8 MHz & 863.2 - 864.8 MHz | Art.-Nr. 508776 |
| EW-D ME2/835-S SET (V3-4) | 925.2 - 937.3 MHz | Art.-Nr. 508778 |
| EW-D ME2/835-S SET (Y1-3) | 1785.2 - 1799.8 MHz | Art.-Nr. 508779 |



Evolution Wireless Digital

ZUBEHÖR

| | | | |
|---------------------------------|--|-----------------|-----------------|
| EW-D ASA (Q-R-S) | Aktiver Antennensplitter | 470 – 694 MHz | Art.-Nr. 508879 |
| EW-D ASA (T-U-V-W) | Aktiver Antennensplitter | 694 – 1075 MHz | Art.-Nr. 508880 |
| EW-D ASA (X-Y) | Aktiver Antennensplitter | 1350 – 1805 MHz | Art.-Nr. 508881 |
| EW-D ASA CN/ANZ (Q-R-S) | Aktiver Antennensplitter | 470 – 694 MHz | Art.-Nr. 508998 |
| EW-D AB (Q) | Antennenverstärker | 470 – 550 MHz | Art.-Nr. 508873 |
| EW-D AB (R) | Antennenverstärker | 520 – 608 MHz | Art.-Nr. 508874 |
| EW-D AB (S) | Antennenverstärker | 606 – 694 MHz | Art.-Nr. 508875 |
| EW-D AB (U) | Antennenverstärker | 823 – 865 MHz | Art.-Nr. 508876 |
| EW-D AB (V) | Antennenverstärker | 902 – 960 MHz | Art.-Nr. 508877 |
| EW-D AB (Y) | Antennenverstärker | 1785 – 1805 MHz | Art.-Nr. 508878 |
| ADP UHF (470 – 1075 MHz) | Passive Richtantenne | 470 – 1075 MHz | Art.-Nr. 508863 |
| AD 1800 | Passive Richtantenne | 1400 – 2400 MHz | Art.-Nr. 504916 |
| BA 70 | Akkupack für SK und SKM-S | | Art.-Nr. 508860 |
| L 70 USB | Ladegerät für BA 70 Akkupack | | Art.-Nr. 508861 |
| EW-D CHARGING SET | Set aus L 70 USB-Ladegerät und 2 BA 70 Akkupacks | | Art.-Nr. 508862 |
| EW-D COLOR CODING SET | Farbige Etiketten zur Kennzeichnung der Funkverbindungen für EM, SKM-S, SK | | Art.-Nr. 508989 |
| EW-D SK COLOR CODING | Farbige Etiketten zur Kennzeichnung der Funkverbindungen für SK | | Art.-Nr. 508990 |
| EW-D SKM COLOR CODING | Farbige Etiketten zur Kennzeichnung der Funkverbindungen für SKM-S | | Art.-Nr. 508991 |
| EW-D EM COLOR CODING | Farbige Etiketten zur Kennzeichnung der Funkverbindungen für EM | | Art.-Nr. 508992 |



Evolution Wireless Digital

AUSSCHREIBUNGSTEXT

Stationärer Empfänger EW-D EM

Leistungsmerkmale:

- Digitales Funksystem / UHF-Übertragung mit hoher Reichweite, Zuverlässigkeit und Skalierbarkeit.
- Stationärer Empfänger mit Switching-Diversity-Technologie.
- Bluetooth® Low Energy zur Steuerung des Systems per mobiler App „Sennheiser Smart Assist“.
- Zehn UHF-Frequenzbereiche mit Schaltbandbreite von bis zu 56 MHz.
- LC Display zeigt aktuelle Frequenz, Kanalnummer, Funkpegel, Audiopegel, Stummschaltung, Switching-Diversity der Antennen, Verbindung mit der App, Gain, Audioausgangspegel und Batteriestatus des verbundenen Senders an.
- Robustes Metallgehäuse
- Analoge Audioausgänge: XLR-3M (symmetrisch) und 6,3 mm Klinke (unsymmetrisch).
- Zwei BNC-Antennenanschlüsse für Stabantennen oder abgesetzte Antennen.
- Spannungsversorgung über mitgeliefertes Netzteil oder über den Sennheiser EW-D ASA Antennensplitter.

Technische Daten:

- Frequenzbereiche Audio-Link: 470,2 – 526 MHz, 520 – 576 MHz, 552 – 607,8 MHz, 606,2 – 662 MHz, 630 – 662 MHz, 662 – 693,8 MHz, 823,2 – 831,8 MHz, 863,2 – 864,8 MHz, 925,2 – 937,3 MHz, 1785,2 – 1799,8 MHz
- Frequenzbereich Bluetooth® Low Energy: 2402 – 2480 MHz
- Audio-Frequenzgang: 20 Hz – 20 kHz (-3 dB) bei 3 dBFS
- Klirrfaktor: ≤ -60 dB für 1 kHz bei -3 dBFS Eingangspegel
- Dynamikumfang: 134 dB
- Eingangsspannung: 11 – 13 V $\overline{=}$
- Eingangsstrom: ≤ 300 mA
- Sendeleistung Bluetooth® Low Energy: max. 10 mW EIRP
- Audio-Ausgangsleistung: 18 dBu max.
- Betriebstemperatur: zwischen -10 °C und +55 °C
- Abmessungen: 212 x 44 x 189 mm
- Gewicht: ca. 1000 g (ohne Antennen und Netzteil)

Fabrikat: Sennheiser EW-D EM

Handsender EW-D SKM-S

Leistungsmerkmale:

- Digitales Funksystem / UHF-Übertragung mit hoher Reichweite, Zuverlässigkeit und Skalierbarkeit.
- Zehn UHF-Frequenzbereiche mit Schaltbandbreite von bis zu 56 MHz.
- Robustes Metallgehäuse
- Programmierbare Mute-Taste zum Stummschalten des Audiosignals.
- Kompatibel mit vielen Mikrofonmodulen für unterschiedliche Anwendungszwecke.
- Spannungsversorgung über zwei Batterien vom Typ AA 1,5 V oder einen Sennheiser BA 70 Akku.

Technische Daten:

- Frequenzbereiche Audio-Link: 470,2 – 526 MHz, 520 – 576 MHz, 552 – 607,8 MHz, 606,2 – 662 MHz, 630 – 662 MHz, 662 – 693,8 MHz, 823,2 – 831,8 MHz, 863,2 – 864,8 MHz, 925,2 – 937,3 MHz, 1785,2 – 1799,8 MHz
- Frequenzbereich Bluetooth® Low Energy: 2402 – 2480 MHz
- Eingangsspannung: 2,0 bis 4,35 V
- Eingangsstrom: < 300 mA
- Spannungsversorgung: 2 AA-Batterien 1,5 V (Alkali-Mangan) oder Sennheiser BA 70 Akku
- Sendeleistung: Audio-Link: 10 mW ERP (Bereich Y1-3: 12 mW ERP) / Bluetooth Low Energy: max. 10 mW EIRP
- Bandbreite: 200 kHz.
- Betriebstemperatur: zwischen -10 °C und +55 °C
- Abmessungen: 50 x 268 mm (mit Sennheiser MMD 835 Mikrofonmodul) 40 x 200 mm (ohne Mikrofonmodul)
- Gewicht: ca. 304 g (mit Sennheiser MMD 835 Mikrofonmodul) ca. 195 g (ohne Mikrofonmodul)

Fabrikat: Sennheiser EW-D SKM-S



Evolution Wireless Digital

AUSSCHREIBUNGSTEXT

Taschensender EW-D SK

Leistungsmerkmale:

- Digitales Funksystem / UHF-Übertragung mit hoher Reichweite, Zuverlässigkeit und Skalierbarkeit.
- Zehn UHF-Frequenzbereiche mit Schaltbandbreite von bis zu 56 MHz.
- Robustes Metallgehäuse
- Programmierbare Mute-Taste zum Stummschalten des Audiosignals.
- Kompatibel mit vielen Headset- und Lavalier-Mikrofonen für unterschiedliche Anwendungszwecke.
- Über ein passendes Instrumentenkabel mit unterschiedlichen Instrumenten nutzbar.
- Spannungsversorgung über zwei Batterien vom Typ AA 1,5 V oder einen Sennheiser BA 70 Akku.

Technische Daten:

- Frequenzbereiche Audio-Link:
470,2 – 526 MHz, 520 – 576 MHz, 552 – 607,8 MHz,
606,2 – 662 MHz, 630 – 662 MHz, 662 – 693,8 MHz,
823,2 – 831,8 MHz, 863,2 – 864,8 MHz, 925,2 – 937,3 MHz,
1785,2 – 1799,8 MHz
- Frequenzbereich Bluetooth® Low Energy:
2402 – 2480 MHz
- Eingangsspannung: 2,0 bis 4,35 V
- Eingangsstrom: < 300 mA
- Spannungsversorgung: 2 AA-Batterien 1,5 V (Alkali-Mangan) oder Sennheiser BA 70 Akku
- Sendeleistung:
Audio-Link: 10 mW ERP (Bereich Y1-3: 12 mW ERP) /
Bluetooth Low Energy: max. 10 mW EIRP
- Bandbreite: 200 kHz.
- Betriebstemperatur: zwischen -10 °C und +55 °C
- Abmessungen: 63 x 80 x 20 mm (ohne Antenne)
- Gewicht: ca. 120 g (ohne Batterien)

Fabrikat: Sennheiser EW-D SK