



Evolution Wireless Digital



Profitez de la puissance d'un système UHF numérique compatible avec tous les environnements HF. Evolution Wireless Digital repousse encore une fois les limites en vous offrant un système sans fil ayant la plus grande plage dynamique du marché. Il utilise des fonctionnalités ultra-modernes qui vous facilitent la configuration et vous garantissent des connexions parfaitement stables. Optimisez votre efficacité en utilisant l'appli Sennheiser Smart Assist: contrôlez absolument tout et harmonisez automatiquement les fréquences en toute facilité. Grâce à sa large bande passante et à la latence la plus faible du marché, le système numérique sans fil Evolution Wireless Digital est ce qu'il y a de plus puissant pour tous ceux et celles pour qui la qualité et la performance sont la priorité.

CARACTÉRISTIQUES

- Digital Wireless élimine les bruits, les interférences et les chocs statiques
- La transmission UHF améliore considérablement la portée, la fiabilité et l'évolutivité
- L'application mobile simplifie la configuration et le fonctionnement, et élimine les menus compliqués
- La configuration automatisée établit des connexions fiables en un minimum de temps et d'efforts
- Préserve chaque détail, même des performances les plus dynamiques, grâce à la gamme dynamique de l'émetteur 134 dB
- La bande passante de 56 MHz permet d'utiliser jusqu'à 90 canaux
- Jusqu'à 2 240 fréquences à sélectionner
- Portée radio de l'émetteur : jusqu'à 100 mètres dans un environnement optimal (sans obstacles)
- Le pack de batterie lithium-ion permet jusqu'à 12 heures de fonctionnement (jusqu'à 8 heures de fonctionnement avec piles AA)

Vous trouverez davantage d'informations sur la série Evolution Wireless Digital, veuillez consulter la page du produit Evolution Wireless Digital à l'adresse suivante :

www.sennheiser.com/ew-d

COMPOSANTS DU SYSTÈME

- Récepteur fixe EW-D EM
- Émetteur main EW-D SKM-S
- Émetteur de poche EW-D SK

ENSEMBLES DISPONIBLES

- EW-D ME2 SET | Lavalier Set
 - comprend: EW-D EM / EW-D SK / microphone ME 2
- EW-D ME3 SET | Headmic Set
 - comprend: EW-D EM / EW-D SK / microphone ME 3
- EW-D ME4 SET | Lavalier Set
 - comprend: EW-D EM / EW-D SK / microphone ME 4
- EW-D CI1 SET | Instrument Set
 - comprend: EW-D EM / EW-D SK / Câble CI 1
- EW-D SK BASE SET | Base Set
 - comprend: EW-D EM / EW-D SK
- EW-D 835-S SET | Handheld Set
 - comprend: EW-D EM / EW-D SKM-S / module microphone MMD 835
- EW-D SKM-S BASE SET | Base Set
 - comprend: EW-D EM / EW-D SKM-S
- EW-D ME2/835-S SET | Combo Set
 - comprend: EW-D EM / EW-D SK / microphone ME 2 / EW-D SKM-S / module microphone MMD 835



Evolution Wireless Digital

COMPATIBILITÉ DU MICROPHONE

Modules microphone compatibles avec l'émetteur portable EW-D SKM-S

MMD 835-1	Module microphone dynamique avec directivité polaire cardioïde
MMD 845-1	Module microphone dynamique avec directivité polaire supercardioïde
MME 865-1	Module microphone à condensateur pré-polarisé avec directivité polaire supercardioïde
MMD 935-1	Module microphone dynamique avec directivité polaire cardioïde
MMD 945-1	Module microphone dynamique avec directivité polaire supercardioïde
MMK 965-1	Module microphone à condensateur avec directivité polaire cardioïde et supercardioïde commutable
MMD 42-1	Module microphone dynamique avec directivité polaire omnidirectionnelle
Neumann KK 204	Module microphone à condensateur avec directivité polaire cardioïde
Neumann KK 205	Module microphone à condensateur avec directivité polaire supercardioïde
MM 435	Module microphone dynamique avec directivité polaire cardioïde
MM 445	Module microphone dynamique avec directivité polaire supercardioïde
ME 9002	Module microphone à condensateur pré-polarisé avec directivité polaire omnidirectionnelle
ME 9004	Module microphone à condensateur pré-polarisé avec directivité polaire cardioïde
ME 9005	Module microphone à condensateur pré-polarisé avec directivité polaire supercardioïde

Microphones Lavalier et serre-tête compatibles avec l'émetteur de poche EW-D SK

ME 2	Microphone Lavalier omnidirectionnel Modèles produits à partir de 2021, équipés d'un connecteur plaqué or*
ME 4	Microphone Lavalier cardioïde Modèles produits à partir de 2021, équipés d'un connecteur plaqué or*
MKE Essential Omni	Microphone Lavalier omnidirectionnel
MKE 2 Gold	Microphone Lavalier omnidirectionnel Modèles produits à partir de 2018, équipés d'une plaque de numéro de série bleue
MKE 1	Microphone Lavalier omnidirectionnel
ME 3	Micro serre-tête cardioïde Modèles produits à partir de 2021, équipés d'un connecteur plaqué or*
HSP Essential Omni	Micro serre-tête omnidirectionnel
HSP 2	Micro serre-tête omnidirectionnel Modèles produits à partir de mars 2020 (avec code 1090 ou suivant)
HS 2	Micro serre-tête omnidirectionnel Modèles produits à partir de 2021, équipés d'un connecteur plaqué or*
SL Headmic 1	Micro serre-tête omnidirectionnel

Microphones Lavalier et serre-tête compatibles avec l'émetteur de poche EW-D SK



Evolution Wireless Digital

CARACTÉRISTIQUES TECHNIQUES

Système

Plages de fréquences de la liaison audio	Q1-6	470,2 – 526 MHz
	R1-6	520 – 576 MHz
	R4-9	552 – 607,8 MHz
	S1-7	606,2 – 662 MHz
	S4-7	630 – 662 MHz
	S7-10	662 – 693,8 MHz
	U1/5	823,2 – 831,8 MHz & 863,2 – 864,8 MHz
	V3-4	925,2 – 937,3 MHz
	Y1-3	1 785,2 – 1 799,8 MHz
Bluetooth® Low Energy Plage de fréquence (BLE)	2 402 – 2 480 MHz	
Réponse en fréquence audio	20 Hz – 20 kHz (-3 dB) @ 3 dBfs	
Taux de distorsion	≤ -60 dB à 1 kHz @ niveau d'entrée de -3 dBfs	
Plage de température de service	-10 °C – +55 °C	
Humidité relative de l'air	5 – 95 % (sans condensation)	

EW-D EM (récepteur fixe)

Tension d'entrée	11 – 13 V \approx
Courant d'entrée	≤ 300 mA
Puissance d'émission	BLE: max. 10 mW PIRE
Puissance de sortie audio	18 dBu max.
Dimensions	212 x 44 x 189 mm
Poids (sans antenne et bloc d'alimentation)	env. 1000 g

EW-D SKM-S (émetteur main)

Tension d'entrée	2,0 – 4,35 V
Courant d'entrée	< 300 mA
Alimentation	2 piles AA de 1,5 V (alcaline manganèse) ou pack de batterie rechargeable BA 70
Largeur de bande	200 kHz
Puissance d'émission	Liaison audio : 10 mW ERP (Gamme Y1-3 : 12 mW ERP) BLE : max. 10 mW PIRE
Dimensions (ø x l) (module microphone MMD 835 inclus)	50 x 268 mm
(sans module microphone)	40 x 200 mm
Poids (sans piles) (module microphone MMD 835 inclus)	env. 304 g (0.67 lbs)
(sans module microphone)	env. 195 g (7.14 lbs)

EW-D SK (émetteur de poche)

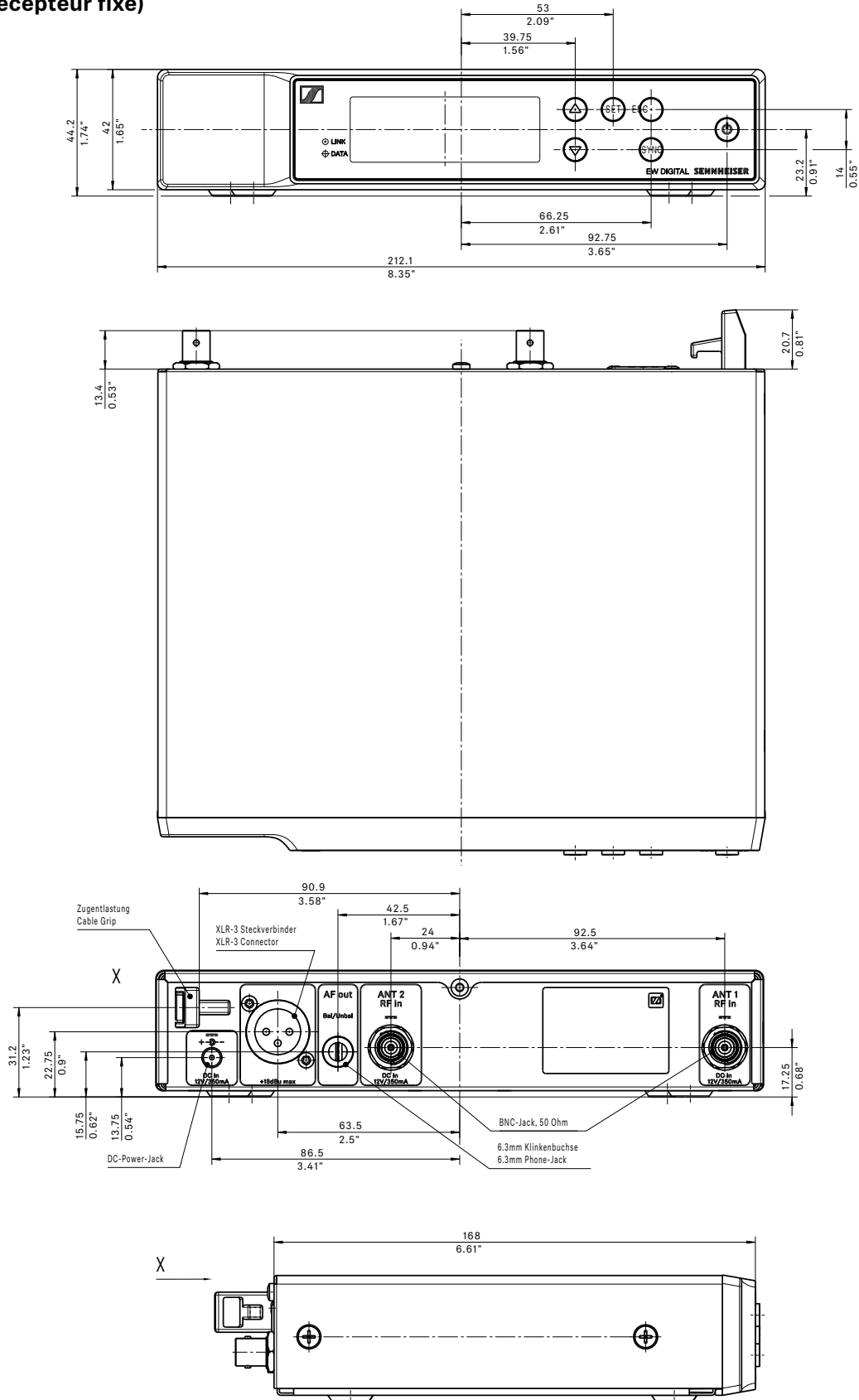
Tension d'entrée	2,0 – 4,35 V
Courant d'entrée	< 300 mA
Alimentation	2 piles AA de 1,5 V (alcaline manganèse) ou pack de batterie rechargeable BA 70
Largeur de bande	200 kHz
Puissance d'émission	Liaison audio : 10 mW ERP (Gamme Y1-3 : 12 mW ERP) BLE : max. 10 mW PIRE
Dimensions	63 x 80 x 20 mm
Poids (sans piles)	env. 120 g



Evolution Wireless Digital

DIMENSIONS

EW-D EM (récepteur fixe)

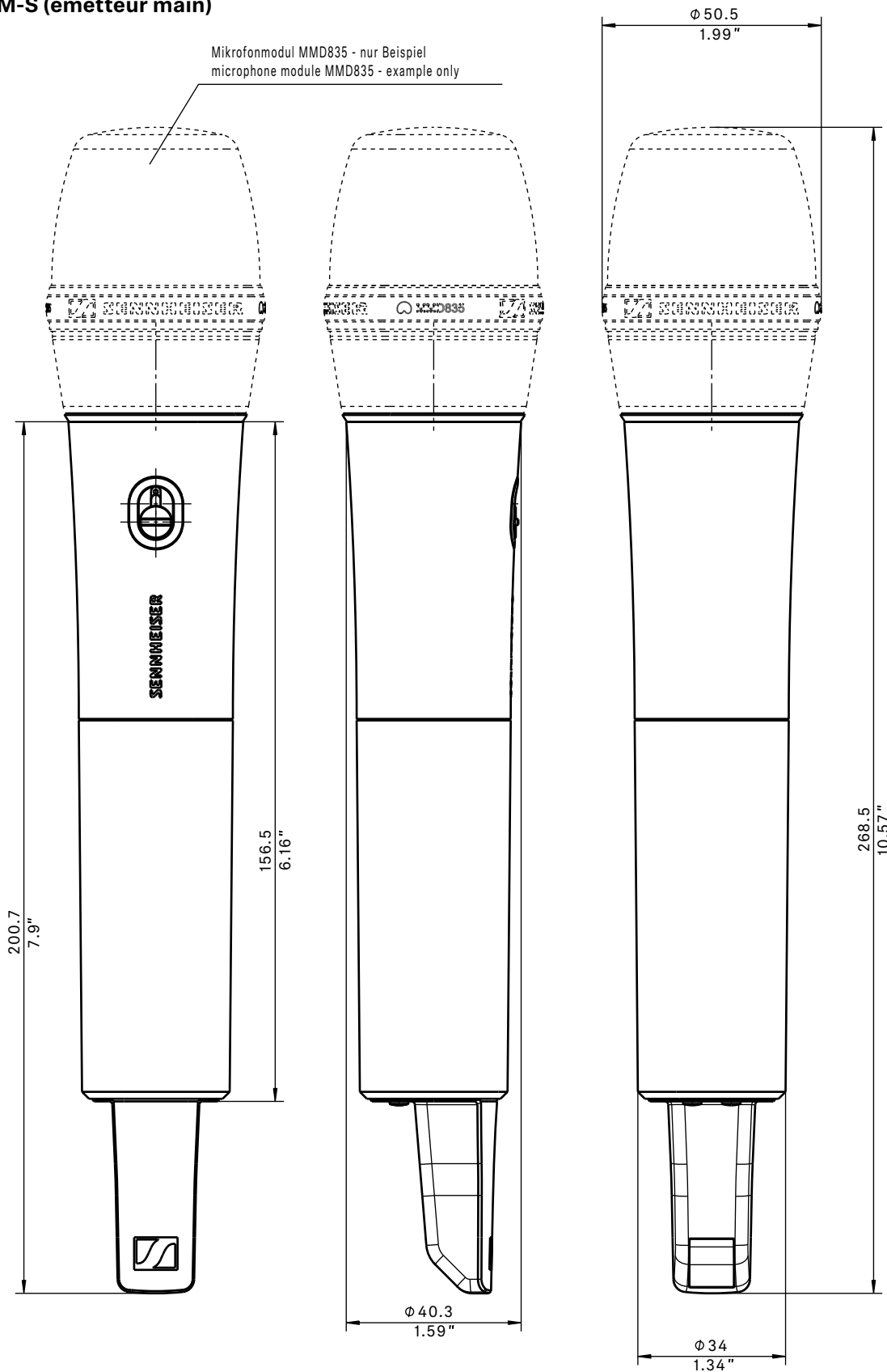




Evolution Wireless Digital

DIMENSIONS

EW-D SKM-S (émetteur main)



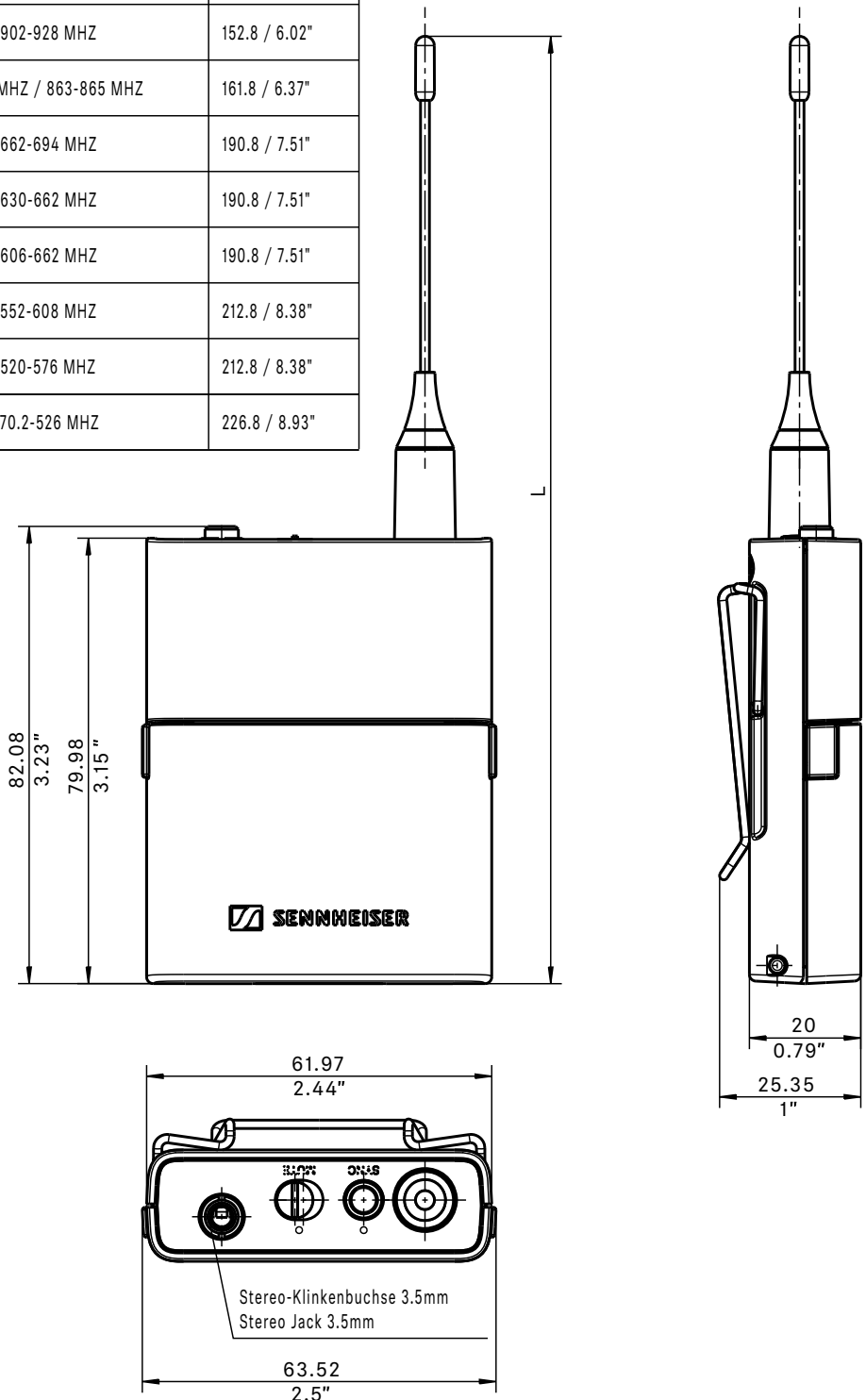


Evolution Wireless Digital

DIMENSIONS

EW-D SK (émetteur de poche)

Frequenzbereich Frequency range	L
1785-1805 MHz	198.8 / 7.83"
925-937.5 MHz	152.8 / 6.02"
902-928 MHz	152.8 / 6.02"
823-832 MHz / 863-865 MHz	161.8 / 6.37"
662-694 MHz	190.8 / 7.51"
630-662 MHz	190.8 / 7.51"
606-662 MHz	190.8 / 7.51"
552-608 MHz	212.8 / 8.38"
520-576 MHz	212.8 / 8.38"
470.2-526 MHz	226.8 / 8.93"





Evolution Wireless Digital

VARIANTES DU PRODUIT

EW-D EM (Q1-6)	470,2 - 526 MHz	N° d'article 508800
EW-D EM (R1-6)	520 - 576 MHz	N° d'article 508801
EW-D EM (R4-9)	552 - 607,8 MHz	N° d'article 508802
EW-D EM (S1-7)	606,2 - 662 MHz	N° d'article 508803
EW-D EM (S4-7)	630 - 662 MHz	N° d'article 508804
EW-D EM (S7-10)	662 - 693,8 MHz	N° d'article 508805
EW-D EM (U1/5)	823,2 - 831,8 MHz & 863,2 - 864,8 MHz	N° d'article 508806
EW-D EM (V3-4)	925,2 - 937,3 MHz	N° d'article 508808
EW-D EM (Y1-3)	1 785,2 - 1 799,8 MHz	N° d'article 508809
EW-D SKM-S (Q1-6)	470,2 - 526 MHz	N° d'article 508790
EW-D SKM-S (R1-6)	520 - 576 MHz	N° d'article 508791
EW-D SKM-S (R4-9)	552 - 607,8 MHz	N° d'article 508792
EW-D SKM-S (S1-7)	606,2 - 662 MHz	N° d'article 508793
EW-D SKM-S (S4-7)	630 - 662 MHz	N° d'article 508794
EW-D SKM-S (S7-10)	662 - 693,8 MHz	N° d'article 508795
EW-D SKM-S (U1/5)	823,2 - 831,8 MHz & 863,2 - 864,8 MHz	N° d'article 508796
EW-D SKM-S (V3-4)	925,2 - 937,3 MHz	N° d'article 508798
EW-D SKM-S (Y1-3)	1 785,2 - 1 799,8 MHz	N° d'article 508799
EW-D SK (Q1-6)	470,2 - 526 MHz	N° d'article 508780
EW-D SK (R1-6)	520 - 576 MHz	N° d'article 508781
EW-D SK (R4-9)	552 - 607,8 MHz	N° d'article 508782
EW-D SK (S1-7)	606,2 - 662 MHz	N° d'article 508783
EW-D SK (S4-7)	630 - 662 MHz	N° d'article 508784
EW-D SK (S7-10)	662 - 693,8 MHz	N° d'article 508785
EW-D SK (U1/5)	823,2 - 831,8 MHz & 863,2 - 864,8 MHz	N° d'article 508786
EW-D SK (V3-4)	925,2 - 937,3 MHz	N° d'article 508788
EW-D SK (Y1-3)	1 785,2 - 1 799,8 MHz	N° d'article 508789
EW-D ME2 SET (Q1-6)	470,2 - 526 MHz	N° d'article 508700
EW-D ME2 SET (R1-6)	520 - 576 MHz	N° d'article 508701
EW-D ME2 SET (R4-9)	552 - 607,8 MHz	N° d'article 508702
EW-D ME2 SET (S1-7)	606,2 - 662 MHz	N° d'article 508703
EW-D ME2 SET (S4-7)	630 - 662 MHz	N° d'article 508704
EW-D ME2 SET (S7-10)	662 - 693,8 MHz	N° d'article 508705
EW-D ME2 SET (U1/5)	823,2 - 831,8 MHz & 863,2 - 864,8 MHz	N° d'article 508706
EW-D ME2 SET (V3-4)	925,2 - 937,3 MHz	N° d'article 508708
EW-D ME2 SET (Y1-3)	1 785,2 - 1 799,8 MHz	N° d'article 508709



Evolution Wireless Digital

EW-D ME3 SET (Q1-6)	470,2 - 526 MHz	N° d'article 508710
EW-D ME3 SET (R1-6)	520 - 576 MHz	N° d'article 508711
EW-D ME3 SET (R4-9)	552 - 607,8 MHz	N° d'article 508712
EW-D ME3 SET (S1-7)	606,2 - 662 MHz	N° d'article 508713
EW-D ME3 SET (S4-7)	630 - 662 MHz	N° d'article 508714
EW-D ME3 SET (S7-10)	662 - 693,8 MHz	N° d'article 508715
EW-D ME3 SET (U1/5)	823,2 - 831,8 MHz & 863,2 - 864,8 MHz	N° d'article 508716
EW-D ME3 SET (V3-4)	925,2 - 937,3 MHz	N° d'article 508718
EW-D ME3 SET (Y1-3)	1 785,2 - 1 799,8 MHz	N° d'article 508719
EW-D ME4 SET (Q1-6)	470,2 - 526 MHz	N° d'article 508720
EW-D ME4 SET (R1-6)	520 - 576 MHz	N° d'article 508721
EW-D ME4 SET (R4-9)	552 - 607,8 MHz	N° d'article 508722
EW-D ME4 SET (S1-7)	606,2 - 662 MHz	N° d'article 508723
EW-D ME4 SET (S4-7)	630 - 662 MHz	N° d'article 508724
EW-D ME4 SET (S7-10)	662 - 693,8 MHz	N° d'article 508725
EW-D ME4 SET (U1/5)	823,2 - 831,8 MHz & 863,2 - 864,8 MHz	N° d'article 508726
EW-D ME4 SET (V3-4)	925,2 - 937,3 MHz	N° d'article 508728
EW-D ME4 SET (Y1-3)	1 785,2 - 1 799,8 MHz	N° d'article 508729
EW-D CI1 SET (Q1-6)	470,2 - 526 MHz	N° d'article 508730
EW-D CI1 SET (R1-6)	520 - 576 MHz	N° d'article 508731
EW-D CI1 SET (R4-9)	552 - 607,8 MHz	N° d'article 508732
EW-D CI1 SET (S1-7)	606,2 - 662 MHz	N° d'article 508733
EW-D CI1 SET (S4-7)	630 - 662 MHz	N° d'article 508734
EW-D CI1 SET (S7-10)	662 - 693,8 MHz	N° d'article 508735
EW-D CI1 SET (U1/5)	823,2 - 831,8 MHz & 863,2 - 864,8 MHz	N° d'article 508736
EW-D CI1 SET (V3-4)	925,2 - 937,3 MHz	N° d'article 508738
EW-D CI1 SET (Y1-3)	1 785,2 - 1 799,8 MHz	N° d'article 508739
EW-D SK BASE SET (Q1-6)	470,2 - 526 MHz	N° d'article 508740
EW-D SK BASE SET (R1-6)	520 - 576 MHz	N° d'article 508741
EW-D SK BASE SET (R4-9)	552 - 607,8 MHz	N° d'article 508742
EW-D SK BASE SET (S1-7)	606,2 - 662 MHz	N° d'article 508743
EW-D SK BASE SET (S4-7)	630 - 662 MHz	N° d'article 508744
EW-D SK BASE SET (S7-10)	662 - 693,8 MHz	N° d'article 508745
EW-D SK BASE SET (U1/5)	823,2 - 831,8 MHz & 863,2 - 864,8 MHz	N° d'article 508746
EW-D SK BASE SET (V3-4)	925,2 - 937,3 MHz	N° d'article 508748
EW-D SK BASE SET (Y1-3)	1 785,2 - 1 799,8 MHz	N° d'article 508749



Evolution Wireless Digital

EW-D 835-S SET (Q1-6)	470,2 - 526 MHz	N° d'article 508750
EW-D 835-S SET (R1-6)	520 - 576 MHz	N° d'article 508751
EW-D 835-S SET (R4-9)	552 - 607,8 MHz	N° d'article 508752
EW-D 835-S SET (S1-7)	606,2 - 662 MHz	N° d'article 508753
EW-D 835-S SET (S4-7)	630 - 662 MHz	N° d'article 508754
EW-D 835-S SET (S7-10)	662 - 693,8 MHz	N° d'article 508755
EW-D 835-S SET (U1/5)	823,2 - 831,8 MHz & 863,2 - 864,8 MHz	N° d'article 508756
EW-D 835-S SET (V3-4)	925,2 - 937,3 MHz	N° d'article 508758
EW-D 835-S SET (Y1-3)	1 785,2 - 1 799,8 MHz	N° d'article 508759
EW-D SKM-S BASE SET (Q1-6)	470,2 - 526 MHz	N° d'article 508760
EW-D SKM-S BASE SET (R1-6)	520 - 576 MHz	N° d'article 508761
EW-D SKM-S BASE SET (R4-9)	552 - 607,8 MHz	N° d'article 508762
EW-D SKM-S BASE SET (S1-7)	606,2 - 662 MHz	N° d'article 508763
EW-D SKM-S BASE SET (S4-7)	630 - 662 MHz	N° d'article 508764
EW-D SKM-S BASE SET (S7-10)	662 - 693,8 MHz	N° d'article 508765
EW-D SKM-S BASE SET (U1/5)	823,2 - 831,8 MHz & 863,2 - 864,8 MHz	N° d'article 508766
EW-D SKM-S BASE SET (V3-4)	925,2 - 937,3 MHz	N° d'article 508768
EW-D SKM-S BASE SET (Y1-3)	1 785,2 - 1 799,8 MHz	N° d'article 508769
EW-D ME2/835-S SET (Q1-6)	470,2 - 526 MHz	N° d'article 508770
EW-D ME2/835-S SET (R1-6)	520 - 576 MHz	N° d'article 508771
EW-D ME2/835-S SET (R4-9)	552 - 607,8 MHz	N° d'article 508772
EW-D ME2/835-S SET (S1-7)	606,2 - 662 MHz	N° d'article 508773
EW-D ME2/835-S SET (S4-7)	630 - 662 MHz	N° d'article 508774
EW-D ME2/835-S SET (S7-10)	662 - 693,8 MHz	N° d'article 508775
EW-D ME2/835-S SET (U1/5)	823,2 - 831,8 MHz & 863,2 - 864,8 MHz	N° d'article 508776
EW-D ME2/835-S SET (V3-4)	925,2 - 937,3 MHz	N° d'article 508778
EW-D ME2/835-S SET (Y1-3)	1 785,2 - 1 799,8 MHz	N° d'article 508779



Evolution Wireless Digital

ACCESSORIES

EW-D ASA (Q-R-S)	Splitter d'antenne actif	470 – 694 MHz	N° d'article 508879
EW-D ASA (T-U-V-W)	Splitter d'antenne actif	694 – 1 075 MHz	N° d'article 508880
EW-D ASA (X-Y)	Splitter d'antenne actif	1 350 – 1 805 MHz	N° d'article 508881
EW-D ASA CN/ANZ (Q-R-S)	Splitter d'antenne actif	470 – 694 MHz	N° d'article 508998
EW-D AB (Q)	Amplificateur d'antenne	470 – 550 MHz	N° d'article 508873
EW-D AB (R)	Amplificateur d'antenne	520 – 608 MHz	N° d'article 508874
EW-D AB (S)	Amplificateur d'antenne	606 – 694 MHz	N° d'article 508875
EW-D AB (U)	Amplificateur d'antenne	823 – 865 MHz	N° d'article 508876
EW-D AB (V)	Amplificateur d'antenne	902 – 960 MHz	N° d'article 508877
EW-D AB (Y)	Amplificateur d'antenne	1 785 – 1 805 MHz	N° d'article 508878
ADP UHF (470 – 1 075 MHz)	Antenne directionnelle passive	470 – 1 075 MHz	N° d'article 508863
AD 1800	Antenne directionnelle passive	1 400 – 2 400 MHz	N° d'article 504916
BA 70	Pack de batterie rechargeable pour SK et SKM-S		N° d'article 508860
L 70 USB	Chargeur pour pack de batterie rechargeable BA 70		N° d'article 508861
KIT DE CHARGEMENT EW-D	Kit contenant le chargeur L 70 USB et 2 packs de batterie rechargeable BA 70		N° d'article 508862
KIT DE CODAGE COULEUR EW-D	Étiquettes colorées pour identification de liaison sans fil pour EM, SKM-S et SK		N° d'article 508989
CODAGE COULEUR EW-D SK	Étiquettes colorées pour l'identification de liaison sans fil pour SK		N° d'article 508990
CODAGE COULEUR EW-D SKM	Étiquettes colorées pour identification de liaison sans fil pour SKM-S		N° d'article 508991
CODAGE COULEUR EW-D EM	Étiquettes colorées pour l'identification de liaison sans fil pour EM		N° d'article 508992



Evolution Wireless Digital

SPÉCIFICATIONS ARCHITECTURALES

EW-D EM récepteur fixe

Le récepteur fixe avec la technologie Switching Diversity devra être utilisé avec un émetteur compatible en tant que partie d'un système de transmission RF sans fil.

Le récepteur fonctionnera dans dix plages de fréquence UHF avec une largeur de bande commutable pouvant atteindre 56 MHz : 470,2 – 526 MHz, 520 – 576 MHz, 552 – 607,8 MHz, 606,2 – 662 MHz, 630 – 662 MHz, 662 – 693,8 MHz, 823,2 – 831,8 MHz, 863,2 – 846,8 MHz, 925,2 – 937,3 MHz, 1785,2 – 1799,8 MHz; les fréquences à sélectionner iront jusqu'à 2,240.

Le récepteur devra être équipé de Bluetooth® Low Energy (BLE) à une plage de fréquence entre 2402 et 2480 MHz pour contrôler les appareils à distance via une application de contrôle pour iOS et Android.

La réponse en fréquence audio devra être comprise entre 20 Hz et 20 kHz (-3 dB) @ 3 dBfs. La distorsion harmonique totale (DHT) audio devra être ≤ -60 dB pour 1 kHz @ niveau d'entrée de -3 dBfs. La gamme dynamique devra être de 134 dB.

Le récepteur devra être piloté à partir d'un système de menus et d'un écran LCD affichant la fréquence électrique, le numéro des canaux, la mesure du niveau RF, la mesure du niveau AF, le statut de verrouillage, la fonction de coupure du son, le statut de verrouillage du son, Diversity avec commutation d'antenne, la connexion à une application, le gain, le niveau de sortie audio, ainsi que le niveau de charge de la batterie de l'émetteur associé. Une fonctionnalité de verrouillage automatique est fournie pour éviter la modification accidentelle des réglages.

Le récepteur est équipé d'une sortie audio XLR 3M symétrique avec une sortie de +18 dBu maximum, ainsi que d'une sortie audio (6,3 mm) asymétrique avec une sortie de +12 dBu maximum. Deux prises d'entrée de type BNC sont prévues pour le raccordement des antennes.

Le récepteur devra fonctionner sur une alimentation de 12 V de l'unité d'alimentation ou d'un splitter d'antenne Sennheiser EW-D ASA. La consommation électrique devra être ≤ 300 mA. Le récepteur devra posséder un boîtier métallique robuste; ses dimensions devront être d'environ 212 x 44 x 189 mm. Le poids devra être d'environ 1000 grammes sans les antennes et l'unité d'alimentation). La plage de température de fonctionnement devra être comprise entre -10 °C et +55 °C.

Le récepteur devra être le modèle Sennheiser EW-D EM.

EW-D SKM-S émetteur main

L'émetteur à main devra être utilisé avec un récepteur compatible en tant que partie d'un système de transmission RF numérique sans fil.

L'émetteur à main fonctionnera dans dix plages de fréquence UHF avec une largeur de bande commutable pouvant atteindre 56 MHz : 470,2 – 526 MHz, 520 – 576 MHz, 552 – 607,8 MHz, 606,2 – 662 MHz, 630 – 662 MHz, 662 – 693,8 MHz, 823,2 – 831,8 MHz, 863,2 – 846,8 MHz, 925,2 – 937,3 MHz, 1785,2 – 1799,8 MHz; les fréquences à sélectionner iront jusqu'à 2,240.

La réponse en fréquence audio devra être comprise entre 20 Hz et 20 kHz (-3 dB) @ 3 dBfs. La distorsion harmonique totale (DHT) audio devra être ≤ -60 dB pour 1 kHz @ niveau d'entrée de -3 dBfs. La gamme dynamique devra être de 134 dB.

Un interrupteur de coupure du son commutable devra être mis à disposition pour couper le signal audio ou le remettre.

Les paramètres de l'émetteur à main devront pouvoir être configurés via le menu du récepteur associé et synchronisé avec l'émetteur à main via Bluetooth Low Energy (BLE).

L'émetteur à main devra être alimenté par deux piles AA de 1,5 V ou par un pack de batterie rechargeable Sennheiser BA 70. L'autonomie devra être normalement de 12 heures avec un pack de batterie et pourra aller jusqu'à 8 heures avec des piles AA.

La largeur de bande devra être de 200 kHz. La puissance d'émission devra être de 10 mW ERP (1785,2 – 1799,8 Mhz plage : 12 mW ERP).

L'émetteur à main devra posséder un boîtier métallique robuste; ses dimensions devront être d'environ 50 mm de diamètre et 268 mm de longueur avec un module microphone Sennheiser MMD 835 compris. Le poids avec un module microphone MMD 835 devra être d'environ 304 grammes. La plage de température de fonctionnement devra aller de -10 °C à +55 °C.

Une variété de têtes de microphone est disponible pour l'émetteur à main.

L'émetteur à main devra être le modèle Sennheiser EW-D SKM-S.



Evolution Wireless Digital

SPÉCIFICATIONS ARCHITECTURALES

EW-D SK émetteur de poche

L'émetteur de poche devra être utilisé avec un récepteur compatible en tant que partie d'un système de transmission RF sans fil.

L'émetteur de poche fonctionnera dans dix plages de fréquence UHF avec une largeur de bande commutable pouvant atteindre 56 MHz : 470,2 – 526 MHz, 520 – 576 MHz, 552 – 607,8 MHz, 606,2 – 662 MHz, 630 – 662 MHz, 662 – 693,8 MHz, 823,2 – 831,8 MHz, 863,2 – 846,8 MHz, 925,2 – 937,3 MHz, 1785,2 – 1799,8 MHz; les fréquences à sélectionner iront jusqu'à 2,240.

La réponse en fréquence audio devra être comprise entre 20 Hz et 20 kHz (-3 dB) @ 3 dBfs. La distorsion harmonique totale (DHT) audio devra être ≤ -60 dB pour 1 kHz @ niveau d'entrée de -3 dBfs. La gamme dynamique devra être de 134 dB.

Un interrupteur de coupure du son commutable devra être mis à disposition pour couper le signal audio ou le remettre.

Les paramètres de l'émetteur de poche devront être configurables dans le menu du récepteur associé et synchronisés avec l'émetteur de poche via Bluetooth Low Energy (BLE).

L'émetteur de poche devra être alimenté par deux piles AA de 1,5 V ou par un pack de batterie rechargeable Sennheiser BA 70. L'autonomie devra être normalement de 12 heures avec un pack de batterie et pourra aller jusqu'à 8 heures avec des piles AA.

La largeur de bande devra être de 200 kHz. La puissance d'émission devra être de 10 mW ERP (1785,2 – 1799,8 Mhz plage : 12 mW ERP).

L'émetteur de poche devra posséder un boîtier métallique robuste; ses dimensions devront être d'environ 63 x 80 x 20 mm. Le poids sans les piles sera d'environ 120 grammes. La plage de température de fonctionnement devra aller de -10 °C à +55 °C.

L'émetteur de poche devra être compatible avec des microphones pour toute application : les microphones Lavalier Sennheiser ME 2, ME 4, MKE 1, MKE 2 Gold et MKE Essential Omni, les microphones serre-tête Sennheiser HS 2, HSP 2, HSP Essential Omni, ME 3 et SL Headmic 1.

L'émetteur de poche correspond au modèle Sennheiser EW-D SK.