

# SK 5212-II

Taschensender

## MERKMALE

- Bis zu 184 MHz Schaltbandbreite
- Schaltbare Sendeleistung
- Sehr kleines und robustes Gehäuse
- Empfindlichkeit einstellbar in 1-dB-Schritten von -30 bis +40 dB
- 1 AA-Batterie für mindestens 5 1/2 h Betriebsdauer
- Durchstimmbar in 5-kHz-Schritten
- Einfache Bedienung per Jog Dial
- Low Cut schaltbar

## Der SK 5212-II

vereint Zuverlässigkeit und Vielseitigkeit auf kleinstem Raum. Durch seine kompakte Bauform lässt er sich sehr bequem und unauffällig am Körper tragen. Neu ist die erweiterte Schaltbandbreite von bis zu 184 MHz, die für zusätzliche Flexibilität sorgt. Die Sendeleistung ist einstellbar, für mehr Sendedauer sowie zur Anpassung an regionale Zulassungsbedingungen. Ebenfalls neu: der Low Intermodulation Mode („LoI“) erhöht die Störfestigkeit insbesondere im Multikanalbetrieb. Ein Regelbereich der Eingangsempfindlichkeit von -30 bis + 40 dB wird leisen Interview-Situationen ebenso gerecht wie sehr kräftigen Stimmen im Musicalbereich. Seine menügesteuerte Benutzerführung mit hinterleuchtetem LC-Display ist sehr einfach und intuitiv. Der SK 5212-II überrascht bei seinem umfangreichen Leistungsspektrum ganz besonders mit seinem geringen Stromverbrauch: eine Alkali-Mangan-Batterie (Mignon/AA) reicht für mindestens 5 1/2 Stunden Betriebsdauer.



## AUSSCHREIBUNGSTEXT

Leistungsmerkmale  
Extrem kleine Bauform;  
Robustes Gehäuse;  
Durchstimmbare Frequenzen in 5 kHz-Schritten;  
Hinterleuchtetes Display;  
Einfache Bedienung per Jog-Dial;  
Umschaltbare Sendeleistung 50 mW / 10 mW;  
Einstellung der Empfindlichkeit (-30 - +40 dB) in 1dB-Schritten;  
2-Stufig einstellbares Low-Cut-Filter;  
Anzeige der Batteriezustandes und Übertragung zum Empfänger;  
Inklusive 1 Batterie, 1 Antenne, 1 Gürtelclip

Fortsetzung Seite 2

## TECHNISCHE DATEN

Frequenzbereich ..... L: 470 - 638 MHz  
N: 614 - 798 MHz  
N-US: 614 - 697.9 MHz  
P: 776 - 866 MHz

Schaltbandbreite ..... bis zu 184 MHz

Übertragungskanalzahl..... Frequenzbank „FIX“ mit bis zu 59 voreingestellten Kanälen,  
Frequenzbank „VAR“ mit 20 durchstimmbaren Kanälen (in 5 kHz Schritten)

HF Ausgangsleistung ..... schaltbar, typ.: 50 mW (PWR.Hi)  
10 mW (PWR.LO)  
10 mW (PWR.LoI)

Frequenzstabilität ..... ±10 ppm

Komandersystem ..... Sennheiser HiDyn plus™

Audioübertragungsbereich ..... 60 to 20.000 Hz

Spitzenhub/Nennhub ..... ±40 kHz/±56 kHz

Dynamikumfang ..... typ. 110 dB(A)rms

Klirrfaktor bei 1 kHz ..... < 0.3 %

Fortsetzung Seite 2

## SK 5212-II Taschensender

### Fortsetzung AUSSCHREIBUNGSTEXT

#### Technische Daten

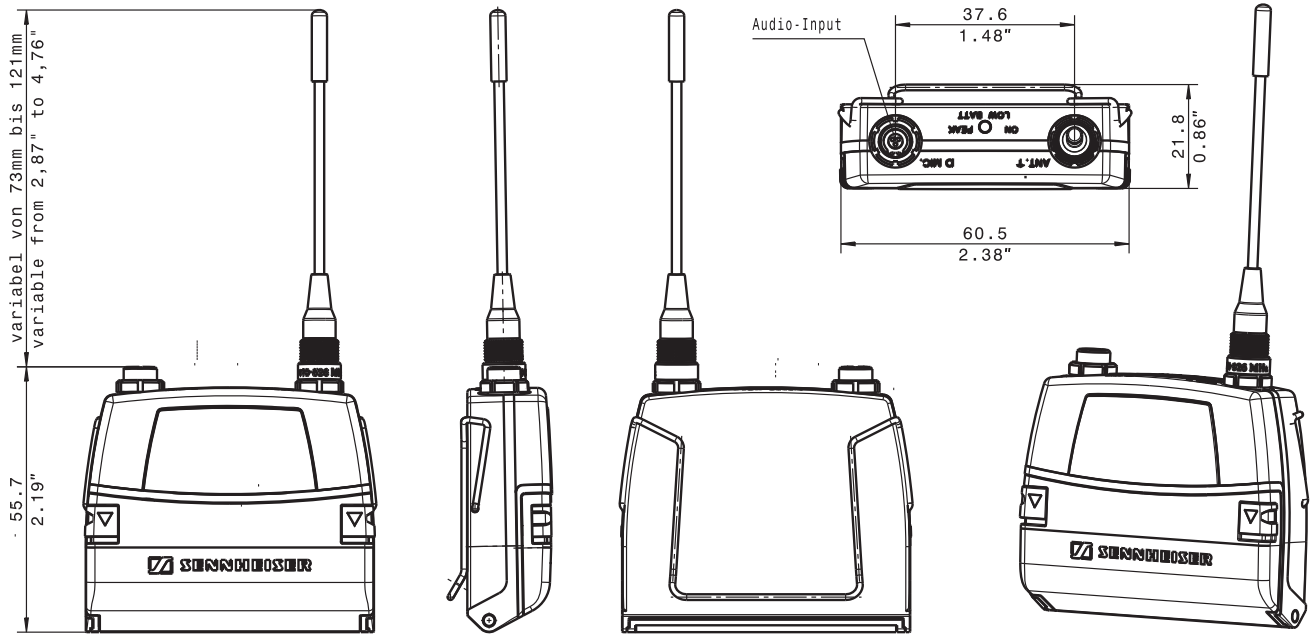
HF-Ausgangsleistung: umschaltbar,  
typ. 50 mW / 10 mW / 10 mW Lol;  
Sendefrequenzen: bis zu 59 feste,  
20 variable Frequenzen;  
Frequenzbereiche: 470-638 MHz (L);  
614-798 MHz (N); 776-886 MHz (P);  
Schaltbandbreite: bis zu 184 MHz;  
Modulation: Breitband FM;  
Nennhub / Spitzenhub:  
 $\pm 40$  kHz /  $\pm 56$  kHz;  
Rauschunterdrückungssystem:  
„HiDyn plus“;  
Eingangsspannungsbereich: 7,75 mV,  
einstellbar in 1dB-Schritten über Bereich  
von 70dB;  
NF-Übertragungsbereich: 60 - 20.000 Hz;  
Dynamikumfang: 110 dB (A) eff;  
Klirrfaktor (1 kHz/ Nennhub):  $< 0,3\%$ ;  
Anschlüsse: NF: Sennheiser spezial (3-Pin),  
HF: 1-Pin Koax;  
Betriebszeiten: ca. 5,5 h  
(50 mW, 10 mW Lol), ca. 11 h (10 mW);  
Abmessungen: 53 x 60 x 17 mm;  
Gewicht mit Batterien: 223 g;  
Umgebungstemperatur: -10°C bis +55°C  
Fabrikat: Sennheiser / SK 5212-II L

### Fortsetzung TECHNISCHE DATEN

Eingangsspannungsbereich.....-30 to +40 dB, einstellbar  
..... in 1 dB Schritten  
Hochpassfilter (-3 dB) ..... schaltbar: flat, 120 Hz  
Stromversorgung..... 1 AA Batterie, 1.5 V  
Stromaufnahme..... PWR.LO: ca. 150 mA (10 mW)  
bei 1.5 V  
PWR.HI: ca. 220 mA (50 mW)  
bei 1.5 V  
PWR.Lol: ca. 220 mA (10 mW)  
bei 1.5 V  
Betriebszeit..... PWR.LO: ca. 11 h  
PWR.HI: ca. 5.5 h  
PWR.Lol: ca. 5.5 h  
Anschlussstecker ..... NF: 3-Pin Sennheiser Spezial-  
Audiobuchse, HF: Koaxialbuchse  
Abmessungen ..... ca. 53 x 60 x 17 mm  
Gewicht ..... ca. 120 g inkl. Batterie und  
..... Antenne  
unter Betriebsbedingungen  
Temperaturbereich ..... -10 °C bis +55 °C  
Luftfeuchtigkeit ..... max. 90 % (nicht kondensierend)

# SK 5212-II Taschensender

## ABMESSUNGEN



## PRODUKT-VARIANTEN

SK 5212-II L, 470 - 638 MHz	Art. Nr. 504083
SK 5212-II N, 614 - 798 MHz	Art. Nr. 504085
SK 5212-II N-US, 614 - 697.9 MHz	Art. Nr. 504084
SK 5212-II P, 776 - 866 MHz	Art. Nr. 504086

## EMPFOHLENES ZUBEHÖR (AUSWAHL)

MKE 1-4, Miniatur-Ansteckmikro , schwarz	Art. Nr. 502167
MKE 1-4-3, Miniatur-Ansteckmikro , beige	Art. Nr. 502168
MKE 1-4-1, Miniatur-Ansteckmikro , weiß	Art. Nr. 502833
MKE 1-4-2, Miniatur-Ansteckmikro , braun	Art. Nr. 502834
MKE 1-4-M, Miniatur-Ansteckmikro , färbbar	Art. Nr. 502881
HSP 2, Nackenbügelmikrofon Kugel , schwarz	Art. Nr. 009862
HSP 2, Nackenbügelmikrofon Kugel , beige	Art. Nr. 009863
HSP 4, Nackenbügelmikrofon Niere , schwarz	Art. Nr. 009864
HSP 4, Nackenbügelmikrofon Niere , beige	Art. Nr. 009865

## Kontakt Service Partner:

Sennheiser Vertrieb und Service GmbH & Co. KG  
www.sennheiser.de