

Gebrauchsanleitung
User's Guide
Mode d'Emploi
Istruzioni per l'uso
Modo de empleo

MKH 70 P 48



Inhalt

Kurzbeschreibung	3
Inbetriebnahme	4
Speisung und Anschluß	
Einstellen der Vordämpfung und der Filter	5
Technische Daten	6
Empfohlenes Zubehör	8
Anschluß- und Speisemöglichkeit	8

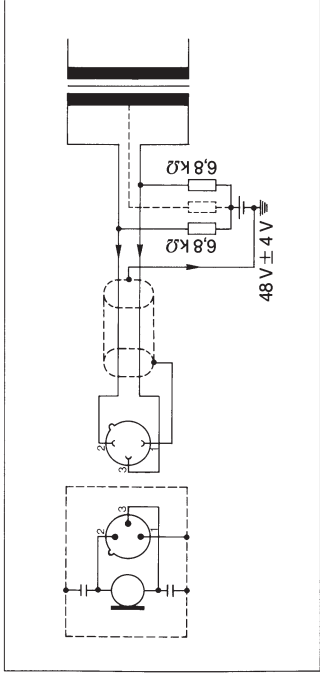
Kurzbeschreibung

Das MKH 70 P 48 ist ein Hochfrequenz-Kondensatormikrofon mit Supernieren / Keulen-Charakteristik.

Seine Merkmale:

- Niedriges Rauschen, dadurch Aufnahmen mit hoher Dynamik möglich
- Gleichmäßige Richtcharakteristik
- Weiter Übertragungsbereich
- Schaltbare Vordämpfung (– 10 dB)
- Schaltbare Filter (Roll-off und Präsenz)

Inbetriebnahme



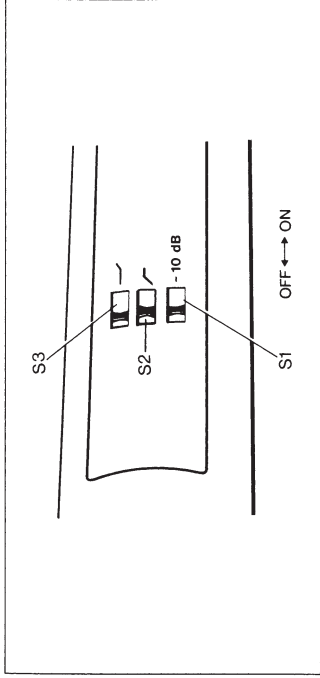
Speisung und Anschluß

Das MKH70P48 ist für 44 bis 52 V Phantomspeisung nach DIN 45596 ausgelegt.

Anschlußdaten: 3-pol. XLR
Steckverbinder: symmetrisch
Beschaltung: 150 Ohm
Impedanz: 1000 Ohm
Min. Abschlußimpedanz

Speisung und Anschlußmöglichkeiten siehe Seite 8.

Hinweis: Verlängerungskabel möglichst zwischen Stromversorgungsgerät und Tonaufzeichnungsgerät oder Mischpult einfügen. Die Gesamtlänge der Kabel sollte 200 m nicht überschreiten. Bei größeren Längen beeinflusst die Kabelkapazität den Frequenzgang des Mikrofons am oberen Ende des Übertragungsbereichs.



Einstellen der Vordämpfung und der Filter

Vordämpfung (S1)

Mit Schalter **S1** kann die Empfindlichkeit des Mikrofons um 10 dB abgesenkt werden. Von dieser Möglichkeit sollte nur Gebrauch gemacht werden, wenn der Mikrofoneingang des nachgeschalteten Gerätes nicht für die bei sehr hohen Schallpegeln auftretenden Mikrofoneingangsspannungen ausgelegt ist (Verzerrungen!).

Einstellen des Roll-off Filters (S2)

Das MKH 70 P 48 enthält ein zuschaltbares Roll-off Filter zur Vermeidung tieffrequenter Störungen durch Körperschall und Windgeräusche. Die Wirkung des Roll-off Filters auf den Frequenzgang ist auf Seite 7 dargestellt. Unabhängig von der Schalterstellung des **S2** ist unterhalb von 70 Hz ein Cut-off Filter wirksam, um Störungen durch tieffrequenten Luft- oder Körperschall (= Infrasschall) zu unterdrücken.

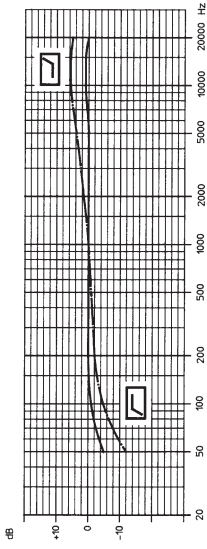
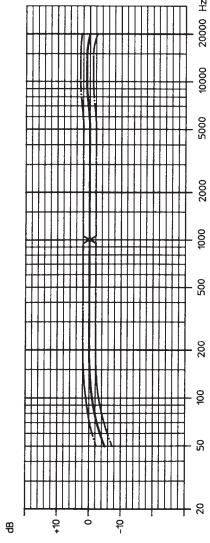
Einstellen des Präsenzfilters (S3)

Mit Schalter **S3** kann ein Präsenzfilter zugeschaltet werden, um Höhenverluste auszugleichen, die durch Ausbreitungs- dämpfung und Windschirme verursacht werden. Die Wirkung des Filters auf den Frequenzgang ist auf Seite 7 dargestellt.

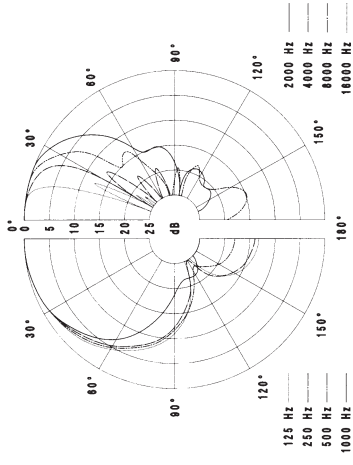
Technische Daten

Akustische Arbeitsweise	Druckdifferenz-/Interferenzempfänger	Tiefenfilter (Cut-off)	18 dB / Okt. unterhalb 50 Hz
Richtcharakteristik	Superniere / Keule	Roll-off Filter	zusätzlich 3 dB Absenkung bei 70 Hz
Übertragungsbereich	50 bis 20 000 Hz	Präsenz-Filter	5 dB Anhebung bei 10 kHz
Feldleerlauf-Übertragungsfaktor bei 1 kHz	50 mV / Pa (15 mV / Pa) ≙ -28 dBV (-38 dBV)	Speisung	Phantomspannung nach DIN 45 596
Äquivalentschalldruckpegel nach DIN 45 500, Kurve A	8 dB (15 dB)	Speisespannung	44 bis 52 V
nach DIN 45 405 / CCIR 468	20 dB (26 dB)	Speisestrom	2 mA
Grenzschalldruckpegel	123 dB (133 dB)	Abmessungen (in mm)	25 Ø x 410
Ausgang	symmetrisch, transformatorlos	Gewicht	ca. 180 g
Nennimpedanz	150 Ohm	Lieferumfang	1 Mikrofon MKH 70 P 48
Min. Abschlußimpedanz	1000 Ohm	Klammerwerte gelten bei eingeschalteter Vordämpfung (-10 dB).	
Vordämpfung	10 dB, schaltbar	Änderungen, vor allem zum technischen Fortschritt, vorbehalten.	

Frequenzgang



Polardiagramm

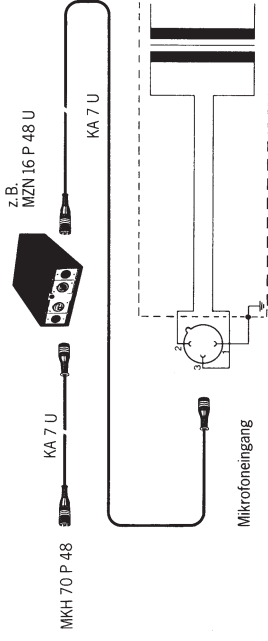


Empfohlenes Zubehör

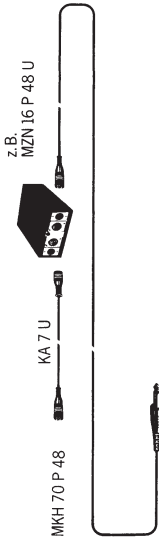
Federhalterung + Pistolengriff	MZS 20-1	(Art.-Nr. 03609)
Windschirm	MZW 70-1	(Art.-Nr. 03608)
Windschirmhülle	MZW 70-1	(Art.-Nr. 03225)
Schwinghalterung	MZS 40	(Art.-Nr. 03017)
Schaumnetzwindenschutz	MZW 71	(Art.-Nr. 03195)
Schnellwechsellklemme	MZQ 40	(Art.-Nr. 33173)
Batteriespeiseadapter	MZA 14 P 48 U	(Art.-Nr. 02960)
Netzgerät	MZN 16 P 48 U	(Art.-Nr. 01241)

Anschluß- und Speisemöglichkeit

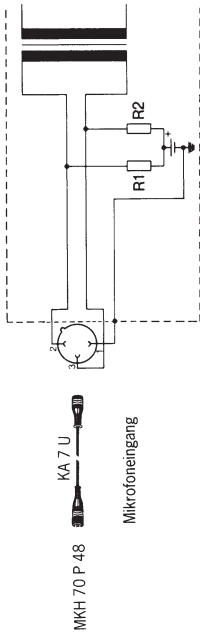
Anschluß an symmetrisch-erdfreie Mikrofoneingänge



Anschluß an unsymmetrische Mikrofoneingänge



Anschluß an Mischpulte und Tonaufzeichnungsgeräte mit Speisemöglichkeit



Contents

Brief description	10
Putting into service	11
Power supply and connections	
Setting the pre-attenuation and filters	12
Technical data	13
Recommended accessories	15
Powering and connection possibilities	15

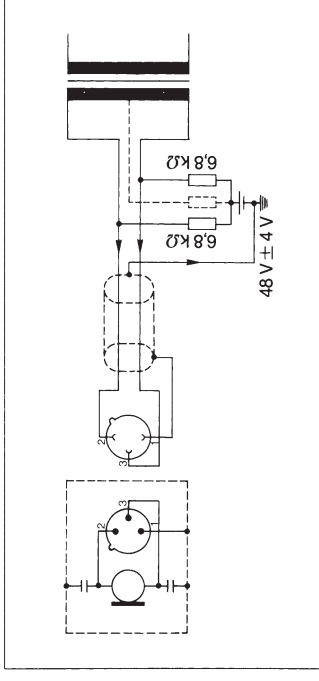
Brief description

The MKH 70P48 is a high-frequency condenser microphone with supercardioid / lobe characteristics.

Its features include:

- Low noise level, making possible high-dynamic recordings
- Uniform directional characteristic
- Wide frequency response range
- Electronically balanced output
- Pad switch (– 10 dB attenuation)
- Defeatable filters (roll-off and presence)

Putting into service



Power supply and connections
The MKH70P48 is designed for use with a phantom power supply between 44 and 52 V, as prescribed in DIN 45 596.

Plug: 3-pole
XLR
balanced
Impedance: 150 Ohm
Min. terminating impedance: 1000 Ohm

See page 15 for powering and connection possibilities.

Note: Extension cables should, if possible, be inserted between the power supply unit and the audio recorder or mixer. Total cable length should not exceed 200 m. At greater lengths the cable capacitance will affect microphone frequency response at the upper end of the response range.

Setting the pre-attenuation and filters

Pre-attenuation (S1)

Pad switch **S1** is used to attenuate microphone sensitivity by 10 dB. This feature should be used only when the microphone input at downline equipment is not designed to handle the high microphone output voltages generated at high sound pressure levels (which would result in distortion).

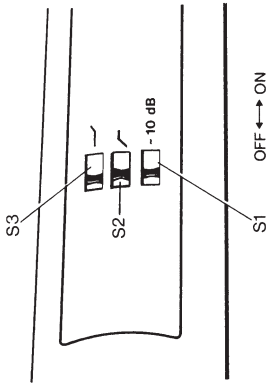
Setting the roll-off filter (S2)

The MKH 70 P 48 is equipped with a switchable roll-off filter to avoid low-frequency interference due to handling or wind noise.

The effect of the roll-off filter on the frequency response is shown on page 14. Regardless of the setting of switch **S2**, a cut-off filter is effective below 70 Hz to suppress disturbances due to low-frequency air or body noises (subsonic signals).

Setting the presence filter (S3)

The presence filter serves for compensation of losses at the high frequency end due to propagation loss and windscreens. The effect of the filter on the frequency response is shown on page 14.



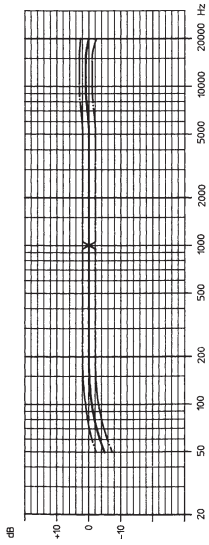
Technical data

Acoustic principle	pressure gradient / interference receiver
Directional characteristic	supercardioid / lobe
Frequency response range	50 to 20 000 Hz
Free-field, no-load transmission factor at 1 kHz	50 mV / Pa (15 mV / Pa) ± -28 dBV (-38 dBV)
Equivalent sound pressure level as per DIN 45 500, curve A	8 dB (15 dB)
as per DIN 45 405 / CCIR 468	20 dB (26 dB)
Max. sound pressure level	123 dB (133 dB)
Output	balanced
Nominal impedance	150 Ohm
Min. terminating impedance	1000 Ohm
Pre-attenuation	10 dB, defeatable

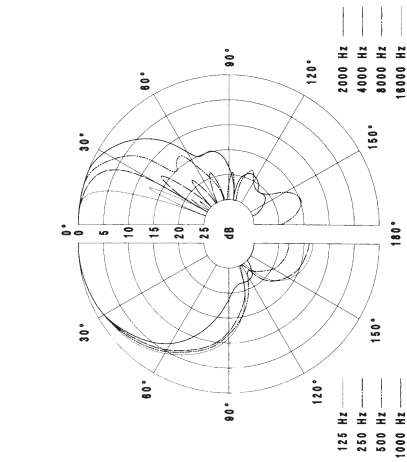
Low-cut filter	18 dB / oct. below 50 Hz
Roll-off filter	additional 3 dB attenuation at 70 Hz
Presence filter	5 dB emphasis at 10 kHz
Power supply	phantom supply as per DIN 45 596
Supply voltage	44 to 52 V
Supply current	2 mA
Dimensions in mm	25 \varnothing x 410
Weight	approx. 180 g
Standard equipment	1 MKH 70 P 48 microphone

Values in brackets with pad switch in position - 10 dB.
Subject to alterations.

Frequency response



Polar diagram

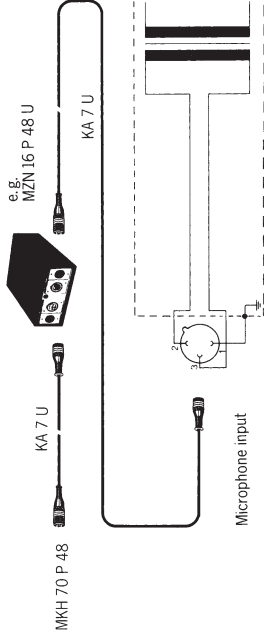


Recommended accessories

Shock mount + pistol grip	MZS 20-1 (Art.-No. 03609)
Windscreen	MZW 70-1 (Art.-No. 03608)
Windscreen coat	MZW 70-1 (Art.-No. 03225)
Shock mount	MZS 40 (Art.-No. 03017)
Wind and pop screen	MZW 71 (Art.-No. 03195)
Quick release clamp	MZQ 40 (Art.-No. 33173)
Battery supplied powering adapter	MZA 14 P 48 U (Art.-No. 02960)
Power supply	MZN 16 P 48 U (Art.-No. 01241)

Powering and connection possibilities

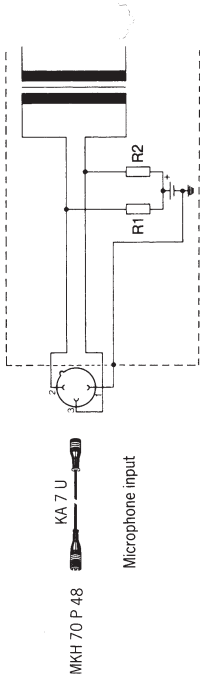
Connecting to balanced, floating microphone inputs



Connecting to unbalanced microphone inputs



Connecting to mixers and audio recording decks with phantom voltage supply



Sommaire

Breve description	17
Mise en service	18
Alimentation et raccordement	
Commutation du préatténuateur	19
et des filtres	20
Caractéristiques techniques	22
Accessoires recommandés	22
Branchement et alimentation	22

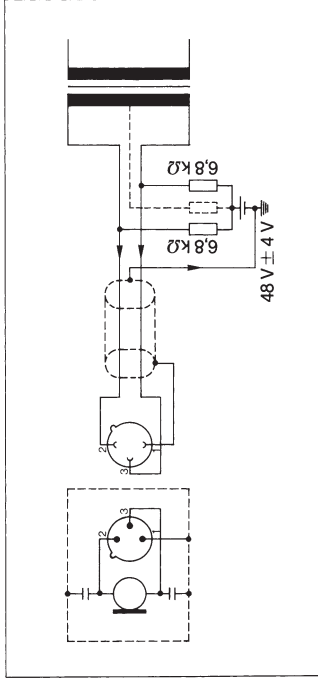
Brève description

Le MKH70P48 est un microphone électrostatique haute fréquence à caractéristique cardioïde/lobe.

Ses caractéristiques:

- Faible bruit permettant une dynamique très importante
- Directivité uniforme
- Large bande passante
- Sortie symétrique sans transformateur
- Préatténuateur commutable (– 10 dB)
- Filtres commutables (filtre roll-off et filtre de présence)

Mise en service



Alimentation et raccordement

Le MKH70P48 est prévu pour l'alimentation en 44 à 52 V à circuit fantôme.

Données relatives au raccordement:

Connecteur:	3 pôles, XLR
Branchement:	symétrique
Impédance:	150 Ohm
Impédance min. de charge:	1000 Ohm

Des détails sur le branchement et l'alimentation sont donnés à page 22.

Attention: Les câbles de rallonge doivent être insérés entre le bloc d'alimentation et l'enregistreur ou le pupitre de mixage. Les longueurs totales de câble au-dessus de 200 m ne sont pas recommandées. Lors de longueurs plus importantes, la capacité du câble dégrade la réponse en fréquence du microphone dans la partie supérieure de la bande passante.

Commutation du préatténuateur et des filtres

Préatténuateur (S1)

Avec commutateur **S1**, la sensibilité du microphone peut être réduite de 10 dB. Cela est conseillé uniquement dans les cas où l'entrée pour microphone de l'appareil branché n'est pas prévue pour les niveaux de sortie élevés du microphone lors de très hauts niveaux sonores (risque de distorsion).

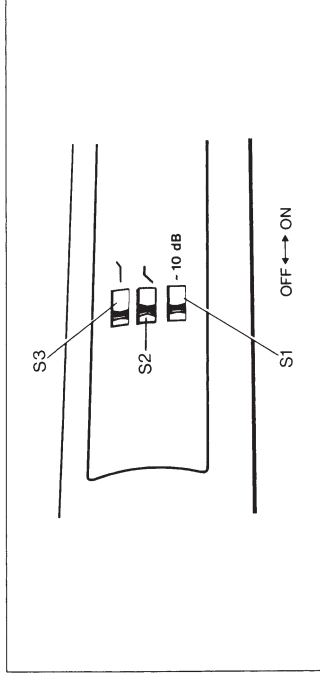
Commutation du filtre roll-off (S2)

Le MKH70 P48 est équipé d'un filtre roll-off commutable pour l'élimination des bruits de manquement et de vent. L'effet du

filtre roll-off sur la réponse en fréquence est démontré sur la page 21. Indépendamment de la position du commutateur **S2**, un filtre cut-off influence les fréquences en dessous de 70 Hz pour éliminer les bruits de vent et de frottement (infrasons).

Commutation du filtre de présence (S3)

Avec commutateur **S3** il est possible d'actionner un filtre de présence pour compenser la perte d'aigus causé par l'atténuation de propagation et de bonnettes anti-vent. L'effet du filtre sur la réponse en fréquence est démontré sur page 21.



Caractéristiques techniques

Principe acoustique	Capteur d'interférence / gradient de pression
Directivité	cardioïde / lobe
Bande passante	50 à 20 000 Hz
Facteur de transmission à vide à 1 kHz	50 mV / Pa (15 mV / Pa) ± -28 dBV (-38 dBV)
Volume sonore équivalent	
selon DIN 45 500, courbe A	8 dB (15 dB)
selon DIN 45 405 / CCIR 468	20 dB (26 dB)
Limite de pression acoustique	123 dB (133 dB)
Sortie	symétrique, sans transformateur
Impédance nominale	150 Ohm
Impédance de charge minimale	1000 Ohm
Préatténuation	10 dB, commutable

Filtre cut-cut	18 dB / oct. en dessous de 50 Hz
Filtre roll-off (position "r" du commutateur)	3 dB d'atténuation à 70 Hz
Filtre de présence	5 dB d'accentuation additionnelle à 10 kHz
Alimentation	fantôme selon DIN 45 596
Tension d'alimentation	44 à 52 V
Consommation de courant	2 mA
Dimensions en mm	diam. 25 x 410
Poids	env. 180 g
Livraison	1 microphone MKH 70 P 48

Les valeurs indiquées entre parenthèses sont valables en affaiblissement préalable (-10 dB).
Modifications réservées.

Réponse en fréquence

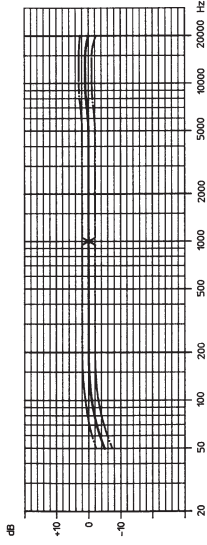
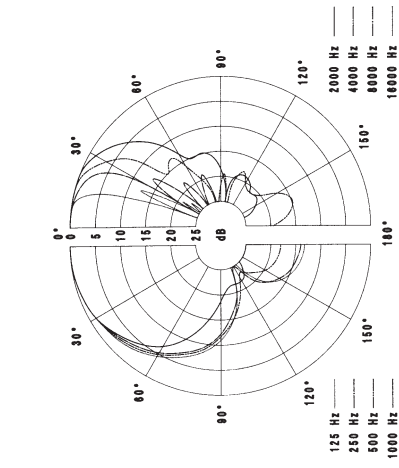


Diagramme de directivité

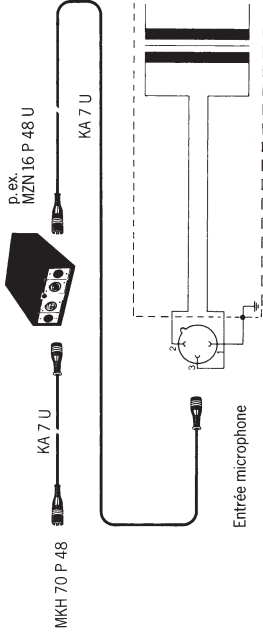


Accessoires recommandés

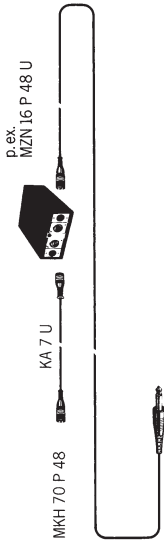
Support élastique + poignet pistolet	MZS 20-1	(No. d'art. 03609)
Bonnnette anti-vent	MZW 70-1	(No. d'art. 03608)
Enveloppe de bonnnette anti-vent	MZW 70-1	(No. d'art. 03225)
Support élastique	MZS 40	(No. d'art. 03017)
Bonnnette anti-vent et de proximité	MZW 71	(No. d'art. 03195)
Pince de fixation	MZQ 40	(No. d'art. 33173)
Adaptateur d'alimentation sur pile	MZA 14 P 48 U	(No. d'art. 02960)
Alimentation secteur	MZN 16 P 48 U	(No. d'art. 01241)

Branchement et alimentation

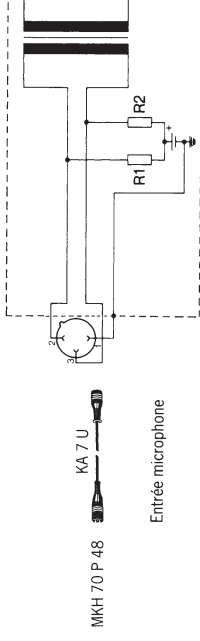
Branchement aux entrées de microphone symétriques et sans mise à la terre



Branchement aux entrées de microphone asymétriques



Branchement aux pupitres de mixage et magnétophones avec alimentation intégrée



Indice

Descrizione sommaria

Messa in funzione

Alimentazione e collegamento

Regolazione delle filtri

Dati tecnici

Accessori consigliati

Possibilità di alimentazione e di collegamento

24

25

26

27

29

29

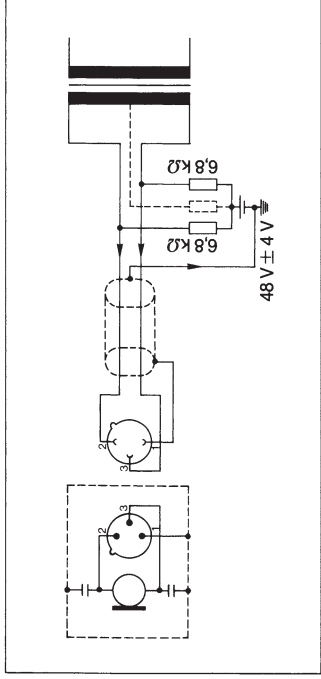
Breve descrizione

L'MKH70P48 è un microfono a condensatore ad alta frequenza con direttività supercardioide / clava.

Caratteristiche:

- Ottima riduzione del fruscio che garantisce registrazioni con elevata dinamica
- Direttività uniforme
- Ampia risposta in frequenza
- Disaccoppiamento segnale simmetrico senza trasformatore
- Preattenuazione disinseribile (– 10 dB)
- Filtri commutabili (roll-off e di presenza)

Messa in funzione



Alimentazione e collegamento
L'MKH70P48 è predisposto per l'alimentazione fantasma da 44 a 52 V a norma DIN 45 596.

Dati di collegamento: tripolare XLR
Connettore: simmetrico
Collegamento: 150 Ohm
Impedenza: 1000 Ohm
Impedenza di carico min.: 1000 Ohm

Possibilità di alimentazione e di collegamento vedi a página 29.

Avvertenza: Il cavo di prolunga è da inserire possibilmente tra apparecchio alimentatore e apparecchio di registrazione o mixer. La lunghezza totale dei cavi non dovrebbe superare i 200 m. Con lunghezze maggiore, la capacità del cavo influisce sulla risposta in frequenza del microfono in corrispondenza del limite superiore della banda di trasmissione.

Regolazione delle filtri

Preattenuazione (S1)

Con l'interruttore **S1** è possibile ridurre la sensibilità del microfono di 10 dB. E' consigliabile servirsi di questa possibilità soltanto se l'ingresso microfono dell'apparecchio a valle non è predisposto per le alte tensioni d'uscita microfono presenti in caso di livelli sonori molto alti (distorzioni).

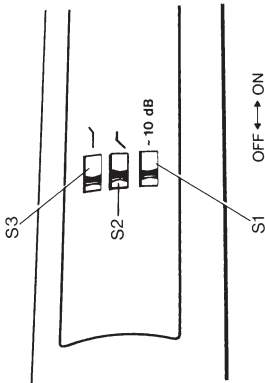
Regolazioni del filtro Roll-off (S2)

L'MKH 70P 48 è dotato di un filtro roll-off che consente di eliminare tutti gli eventuali disturbi dovuti al contatto fisico e al vento. L'effetto di questo filtro sulla curva

di risposta in frequenza è riportato a pag. 28. Indipendentemente dalla posizione del commutatore **S2**, al di sotto dei 70 Hz entra in funzione un filtro cut-off per la soppressione dei disturbi provocati dal contatto fisico o dall'aria (infrasuoni).

Regolazione del filtro di presenza (S3)

Con il commutatore **S3** può essere inserito un filtro di presenza per compensare eventuali perdite di livello che possono essere causate da una attenuazione di pagazione o dall'utilizzo di cuffie antiventto. L'effetto del filtro sulla curva di risposta in frequenza è riportato a pag. 28.



Dati tecnici

Caratteristica acustica	trasduttore ad interferenza e a gradiente di pressione	Filtro dei bassi (cut-off)	18 dB / ott. sotto 50 Hz
Direttività	supercardioidale / clava	Filtro roll-off (posizione interruttore "f")	riduzione supplementare di 3 dB a 70 Hz
Gamma di frequenza	50 – 20000 Hz	Filtro di presenza	aumento di 5 dB a 10 kHz
Coefficiente di trasmissione a vuoto a 1kHz.	50 mV / Pa (15 mV/Pa) ± -28 dBV (-38 dBV)	Alimentazione	fantasma a norma DIN 45 596
Livello della pressione sonora equivalente a norma DIN 45 500, curva A	8 dB (15 dB)	Tensione di alimentazione	44 – 52 V
a norma DIN 45 405 / CCIR 468	20 dB (26 dB)	Corrente di alimentazione	2 mA
Livello della pressione sonora limite	123 dB (133 dB)	Dimensioni (in mm)	25 Ø x 410
Uscita	simmetrica, senza trasformatore	Peso	ca. 180 g
Impedenza nominale	150 Ohm	Dotazione di fornitura	1 microfono MKH 70 P 48
Impedenza di carico min.	1000 Ohm		
Preattenuazione	10 dB, disinseribile		

I valori tra parentesi possono essere ottenuti con l'interruttore in posizione - 10 dB.

Con riserva di modifiche tecniche.

Risposta in frequenza

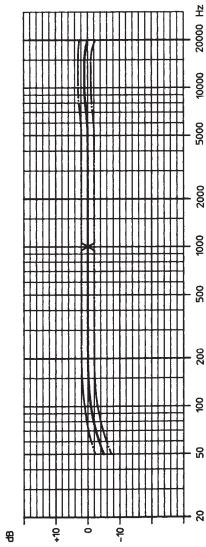
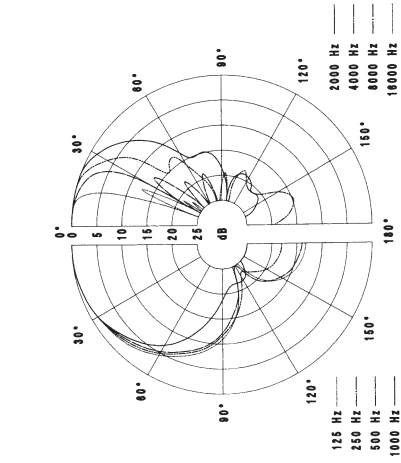


Diagramma polare



Accessori consigliati

- Supporto molleggiato + calcio di pistola (art.-nr. 03609)
- Cuffia antivento (art.-nr. 03608)
- Copertura per cuffia antivento (art.-nr. 03225)
- Supporto elastico (art.-nr. 03017)
- Copertura per cuffia antivento e di prossimità (art.-nr. 03195)
- Supporto microfonico con morsetto (art.-nr. 33173)
- Alimentatore a batteria (art.-nr. 02960)
- Alimentatore a rete (art.-nr. 01241)

MZS 20-1

MZW 70-1

MZW 70-1

MZS 40

MZW 71

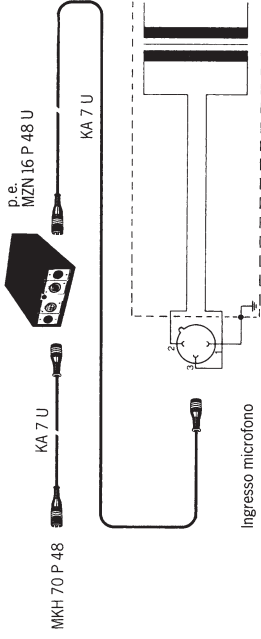
MZQ 40

MZA 14 P 48 U

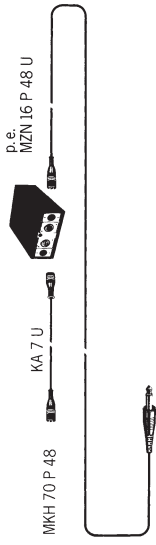
MZN 16 P 48 U

Possibilità di alimentazione e di collegamento

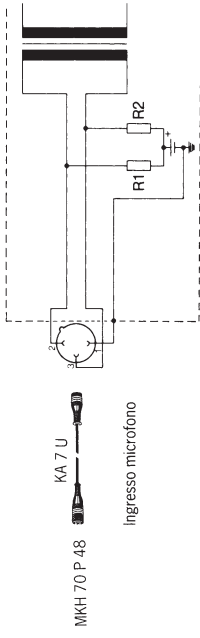
Collegamento ad ingressi microfonici simmetrici sospesi da massa



Collegamento a ingressi microfonici asimmetrici



Collegamento a mixer e registratori con possibilità di alimentazione



MKH 70 P 48
KA 7 U

Ingresso microfono

Contenido

Descripción breve	31
Puesta en servicio	32
Alimentación y conexión	33
Conmutación de los filtros	34
Datos técnicos	36
Accesorios Recomendados	36
Alimentación y conexiones	36

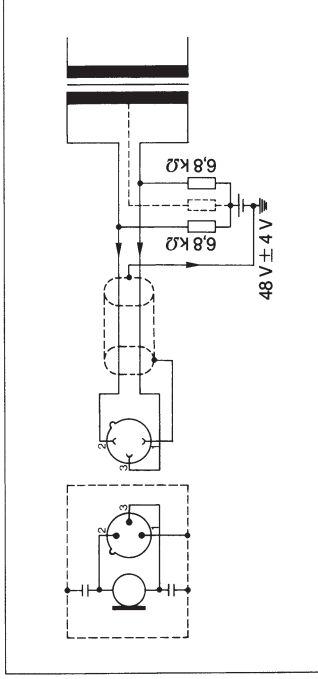
Descripción abreviada

El micrófono MKH70P48 es un micrófono condensador de alta frecuencia con característica supercardioide / lobular.

Entre sus propiedades específicas se incluyen las siguientes:

- Nivel bajo de ruidos, que permite las grabaciones de alta dinámica
- Característica direccional uniforme
- Amplia contestación en frecuencia
- Salida simétrica sin transformador
- Preatenuador conmutable (– 10 dB)
- Filtros anulables (de propagación y presencia)

Puesta en servicio



Alimentación y conexión

El MKH70P48 está previsto para alimentación de 44 a 52 V con circuito fantasma.

Datos relativos a la conexión:

Conector: 3 polos, XLR
Conexión: simétrica
Impedancia: 150 ohmios
Impedancia mínima de carga: 1000 ohmios

Detalles sobre el empalme y la alimentación están en la página 36.

Atención: Las prolongaciones de cables deberán de estar insertadas entre el equipo de alimentación y el registrador de sonido o el pupitre de mezcla. No se recomienda el uso de longitudes de cable mayores de 200 m. Cuando se usan longitudes mayores, la capacidad del cable deteriora la respuesta en frecuencia del micrófono en la zona superior de la gama de frecuencia.

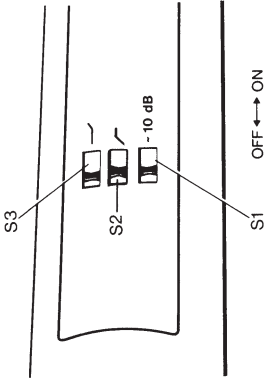
Conmutación de los filtros

Preatenuador (S1)

Con el conmutador **S1**, la sensibilidad del micrófono puede ser reducida en 10 dB. Esto es solamente aconsejable en el caso de que la entrada para micrófono del aparato conectado no esté prevista para los niveles de salida elevados del micrófono, cuando se producen niveles sonoros muy altos (riesgo de distorsión).

Conexión del filtro de propagación (interruptor S2)

El micrófono MKH 70 P 48 está equipado con un filtro conectable de propagación



para evitar las interferencias de baja frecuencia del ruido producido por el manejo del micrófono o por el viento. El efecto de este filtro sobre la respuesta de frecuencia se muestra en la página 35. Independientemente de la conexión del interruptor **S2**, un filtro de corte actúa por debajo de los 70 Hz para suprimir las perturbaciones causadas o los ruidos de baja frecuencia el aire o del cuerpo (señales subsónicas).

Conexión del filtro de presencia (interruptor S3)

El filtro de presencia sirve para compensar pérdidas de alta frecuencia debidas a las pantallas protectoras de viento y a la pérdida de propagación. El efecto del filtro sobre la respuesta de frecuencia se muestra en la página 35.

Datos técnicos

Principio acústico	receptor de interferencia de gradiente de presión
Característica direccional	cardioide / lobular
Gama de frecuencia	50 a 20000 Hz
Factor de transmisión en vacío a 1 kHz	50 mV / Pa (15 mV/Pa) ± -28 dBV (-38 dBV)
Volumen sonoro equivalente	
según DIN 45 500, curva A	8 dB (15 dB)
según DIN 45 405 / CCIR 468	20 dB (26 dB)
Límite de presión acústica	123 dB (133 dB)
Salida	simétrica sin transformador
Impedancia nominal	150 ohmios
Impedancia de carga mínima	100 ohmios
Preatenuación	10 dB, conmutable

Filtro cut-off	18 dB / oct. por debajo de 50 Hz
Filtro roll-off (posición del conmutador "f")	3 dB de moderación adicional a 70 Hz
Filtro de presencia	5 dB énfasis a 10 kHz
Alimentación	fantasma, según DIN 45 596
Tensión de alimentación	de 44 a 52 V
Consumo de corriente	2 mA
Dimensiones (en mm)	diámetro 25 x 410
Peso	unos 180 gramos
Suministro	1 micrófono MKH70 P48

Valores en paréntesis se aplican cuando la atenuación esta conectada (-10 dB).

Nos reservamos el derecho de modificación.

Respuesta en frecuencia

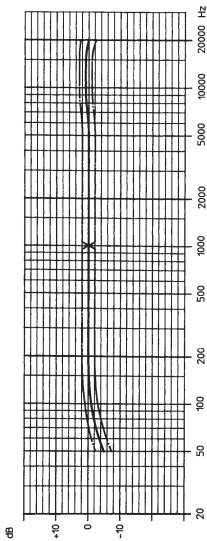
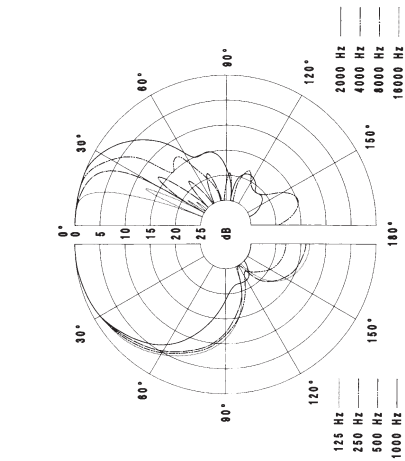


Diagrama de la directividad

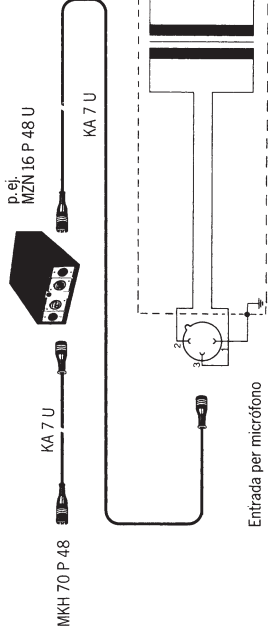


Accesorios recomendados

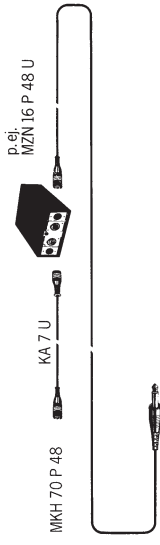
Soporte antivibraciones + mando de pistola	MZS 20-1	(Art.-Nr. 03609)
Paraviento	MZW 70-1	(Art.-Nr. 03608)
Funda protectora de viento	MZW 70-1	(Art.-Nr. 03225)
Soporte antivibraciones	MZS 40	(Art.-Nr. 03017)
Casquete antivibraciones y proximidad	MZW 71	(Art.-Nr. 03195)
Soporte microfónico con borne	MZQ 40	(Art.-Nr. 33173)
Adaptador de alimentación provisto de batería	MZA 14 P 48 U	(Art.-Nr. 02960)
Equipo de alimentación	MZN 16 P 48 U	(Art.-Nr. 01241)

Alimentación y conexiones

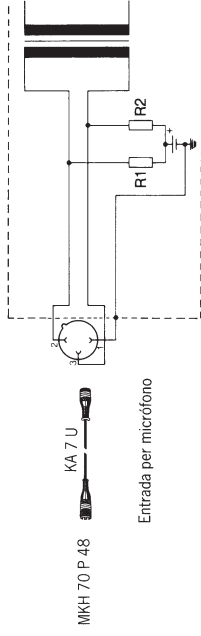
Conexión a las entradas de micrófono simétrico y sin enpalme tierra



Conexión a las entradas de micrófono asimétrico



Conexión a los pupitres de mezcla y magnetófonos con alimentación integrada



Sennheiser electronic GmbH & Co.KG
Telefon: 0 51 30 / 6 00-0
Telefax: 0 51 30 / 6 00-3 00
D-30900 Wedemark

Printed in Germany Publ. 2/93 47767/A02