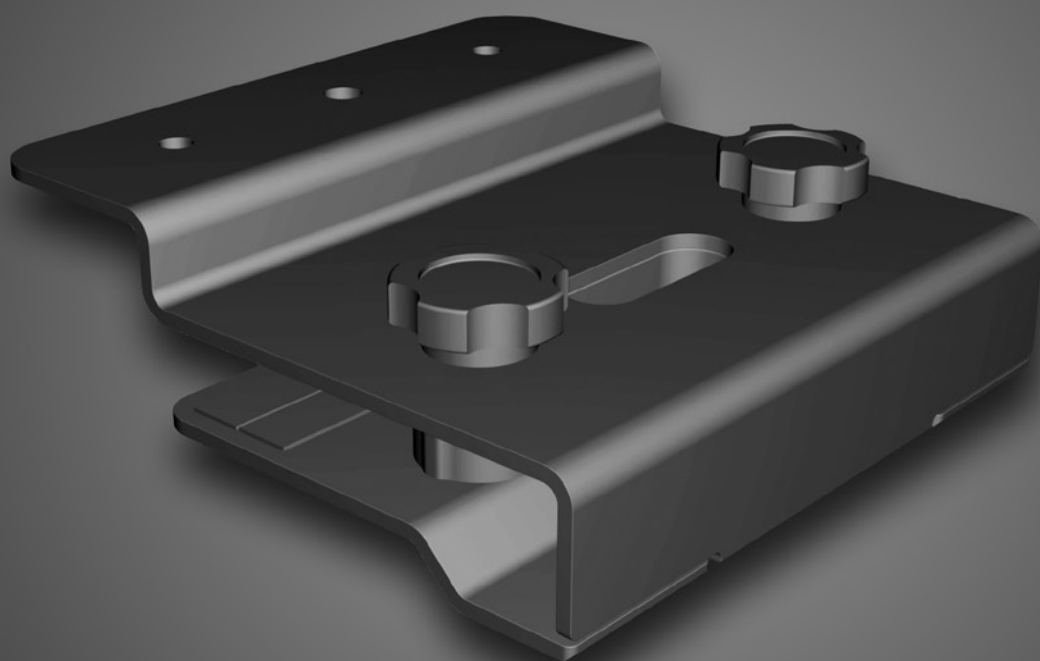
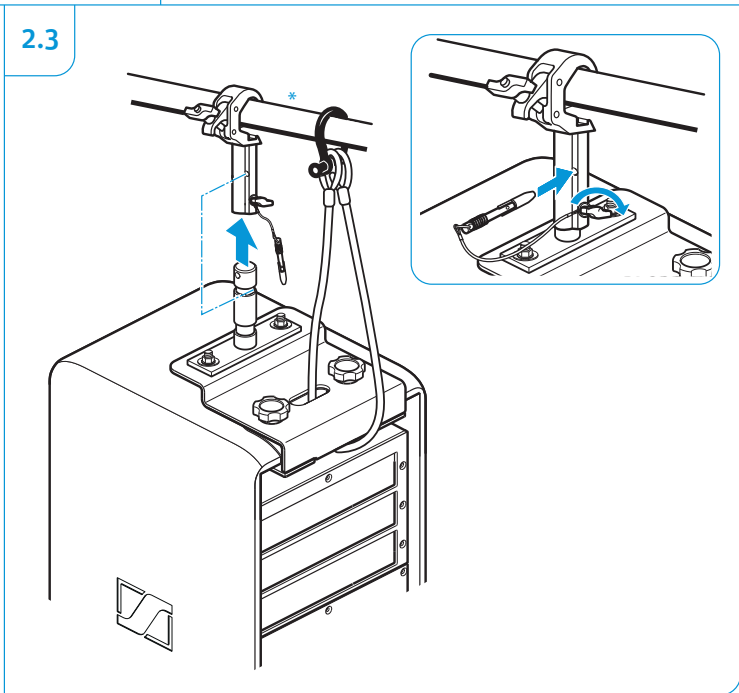
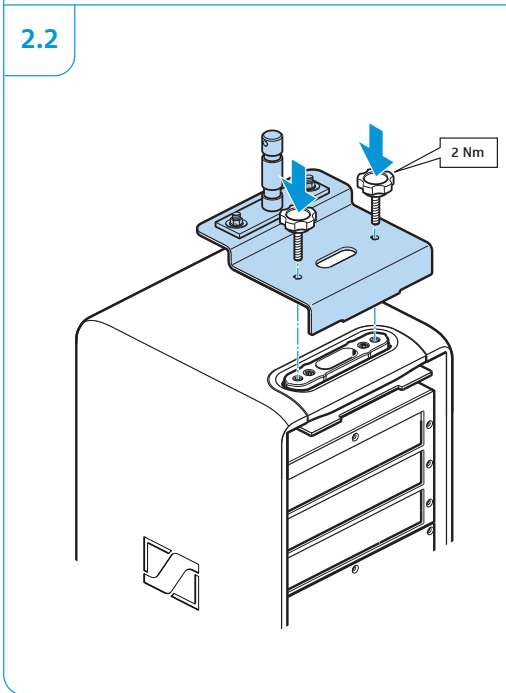
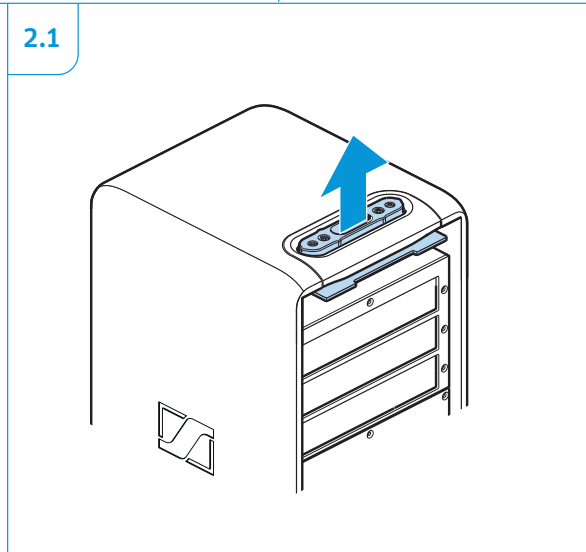
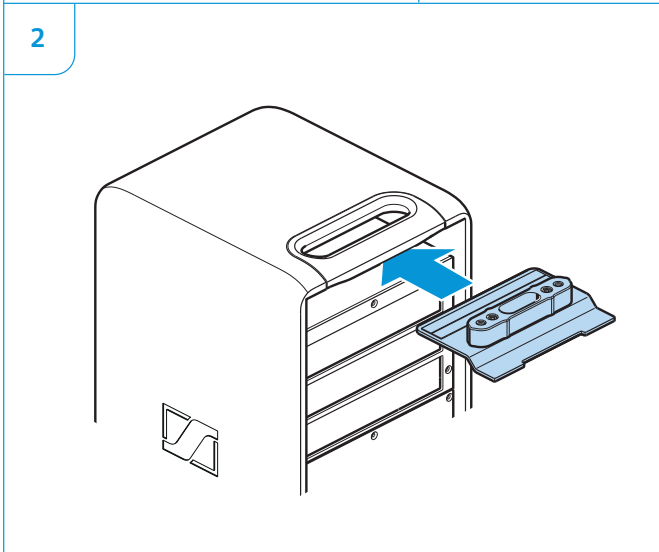
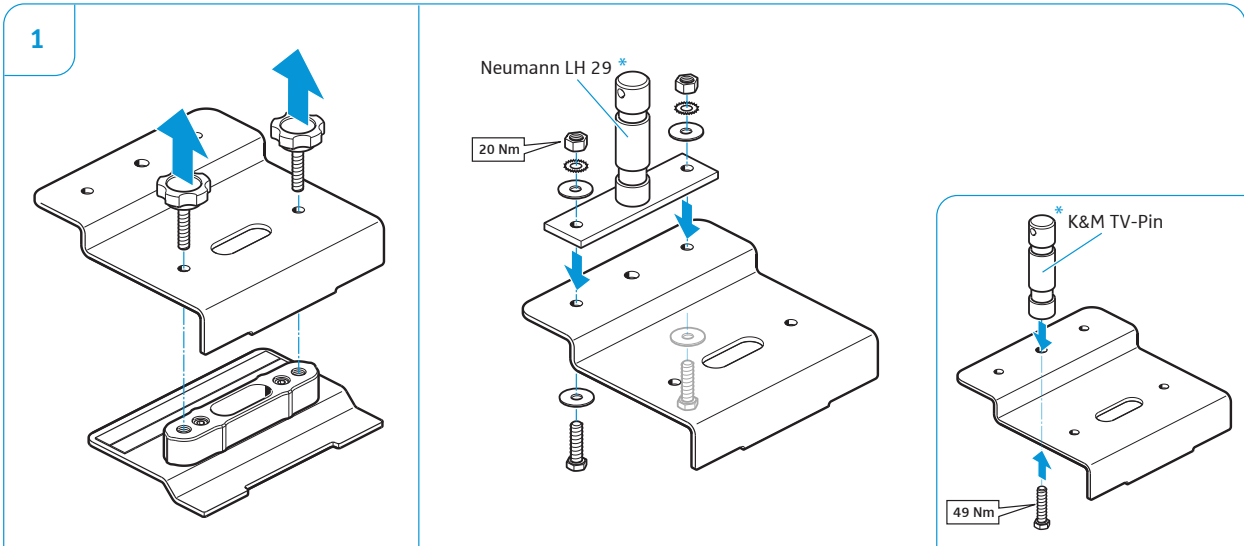


LAH 500

Loudspeaker
Mounting Hardware



安装指南



* Sourced from 3rd parties

重要的安全和安装提示

- ▶ 安装 必须仅由专业人员进行。
- ▶ 专业人员必须根据专业知识和经验并遵照相关规定和标准对交付的工作进行判断，识别可能的危险及采取合适的安全措施。专业人员必须遵守下列所有安全和安装提示。
- ▶ 请阅读并遵守安全和安装提示,妥善保管并仅将 LAH 500 与该提示一起交给他人。
- ▶ 请将 LAH 500 仅用于 LSP 500 PRO 的安装。
- ▶ 请同样阅读并遵守 LSP 500 PRO 使用说明书的安全和安放提示。
- ▶ 请始终与下列附件一起使用 LAH 500：
 - Neumann TV 插头 LH 29 或
 - König & Meyer TV 指针 24519
- ▶ 不得在可以受到外部震动影响的环境里使用 LAH 500。
- ▶ 注意并遵守当地、国家和国际法规及标准：
 - 选择适当的导线和评估导线的安全固定、
 - 选择适当的和具有足够维度的 TV 插头支架、
 - 安装连接 LSP 500 PRO 的 LAH 500。



当心!

LAH 500、TV 插头/针脚和 LSP 500 PRO 翻倒导致受伤和财产损失
直至 LAH 500、TV 插头/针脚和 LSP 500 完全安装到导线之前都有可能翻倒。


- ▶ 请在安装至导线 前 确保，LAH 500、已使用 TV 插头/针脚和 LSP 500 PRO 已互相连接，如同说明书开始的其它文字和插图中所描述的一般。请以图中所示扭矩拧紧所有螺钉。
- ▶ 请在安装时就用安全绳 (safety wire) 将 LAH 500 和 LSP 500 PRO 固定在导线上。安全绳必须能够承受待保障重量。安全绳、末端接头以及连接件的设计和规格必须符合所在国的有关规定和标准，并能够防止与其连接的部件碰撞和翻倒。
- ▶ 在您安装 LSP 500 PRO 时，请让另外一名身体素质合适的专业人员辅助持握。已提要求也适用于这名专业人员！

- ▶ 请确保导线未受损并被安全固定、且能够承受待承担重量。
- ▶ 固定并确保导线上的 TV 插头有一个合适的支架。支架必须能够承受 LSP 500 PRO、TV 插头/针脚和 LAH 500 的重量。计算总重量，并在必要时注意杠杆作用。
- ▶ 如图 1 所示拆卸 LAH 500。
- ▶ 请将 TV 插头/针脚安装至 LAH 500 上部安装板，如图 1 所示。
- ▶ 请将 LAH 500 安装至 LSP 500 PRO，如图 2 至 2.2 所示。
- ▶ 将 TV 插头/针脚 插入 TV 插头的支架里，您就可以将 LAH 500 安装至导线上。
- ▶ 请固定 TV 插头和支架的连接，如图 2.3 所示。TV 插头/针脚必须用金属钉在上部固定。
- ▶ 水平旋转 LSP 500 PRO 至所需的位置并随后用支架的安全螺钉固定该位置（见图 2.3）。
- ▶ 用安全绳 (safety wire) 将 LAH 500 和 LSP 500 PRO 固定在导线上，如图 2.3 所示。安全绳必须能够承受待保障重量。安全绳、末端接头以及连接件的设计和规格必须符合所在国的有关规定和标准，并能够防止与其连接的部件碰撞和翻倒。
- ▶ 请确保 ……
 - 即使猛拉电源线或音频线都不会使 LSP 500 PRO 产生碰撞或翻倒危险；
 - 如果安全绳已阻止了一起翻倒事件则要更换新的安全绳和连接件；
 - 请每 3 个月检查一次，是否 LSP 500、LAH 500 和 TV 插头/针脚的所有螺钉都按照安全和安装提示规定的扭矩被拧紧，以及其他固定元件、安全绳以及连接件保持状态完好。

每次发生损坏或偏离安全和安装提示的时候，您都必须立刻拆卸 LSP 500 PRO、LAH 500 和使用的其他安装配件！

供货范围

- 1 个上部安装板
- 1 个带隔套的下部安装板（预装）
- 2 个用于连接上下安装板的滚花螺钉

 供货范围不包括的是 Neumann TV 插头 LH 29、König & Meyer TV 针脚 24519 以及安全绳 (safety wires)。

技术参数

- 重量： 2.4 kg
- 尺寸： 65 x 190 x 188 mm（高 x 宽 x 深）

质保

Sennheiser electronic GmbH & Co. KG 公司为本产品承担 24 个月的保修。

您可以从公司网站 (www.sennheiser.com) 了解目前有效的保修条件，或咨询销售本产品的 Sennheiser 经销商。



Sennheiser electronic GmbH & Co. KG

Am Labor 1, 30900 Wedemark, Germany
www.sennheiser.com

Publ. 08/13, 554629/A01