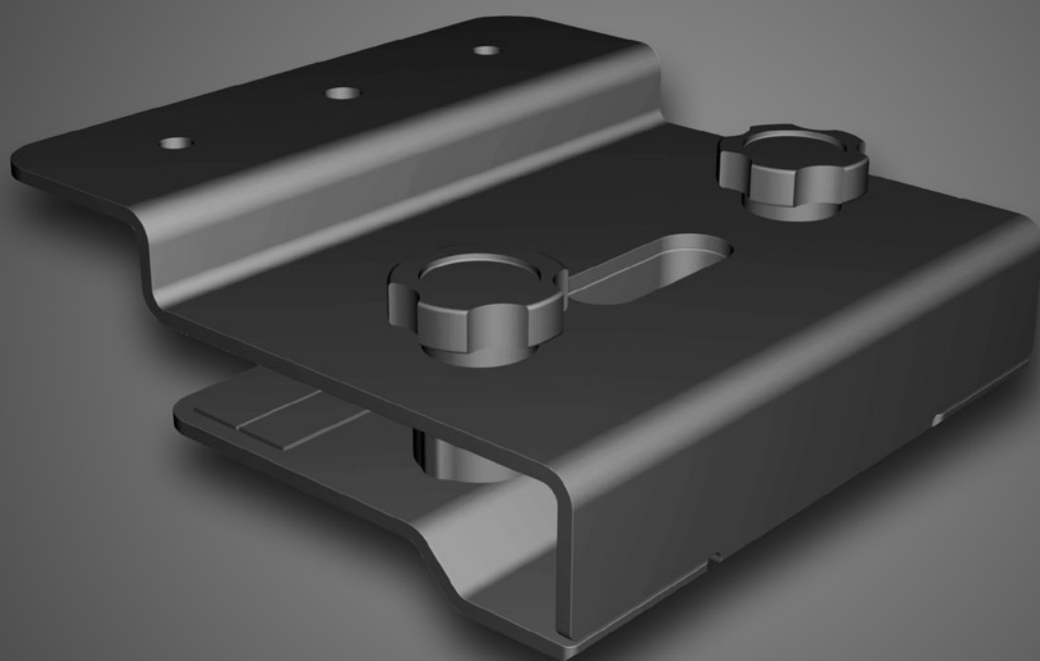
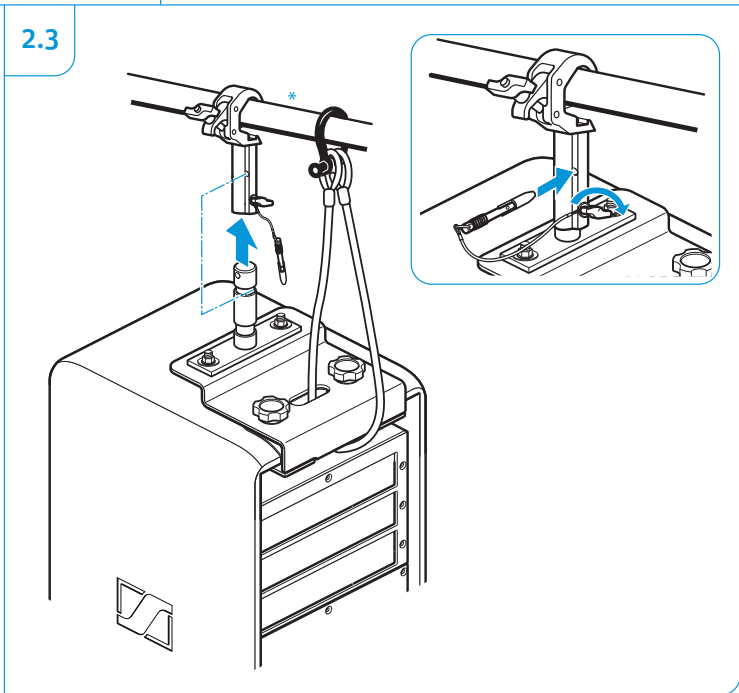
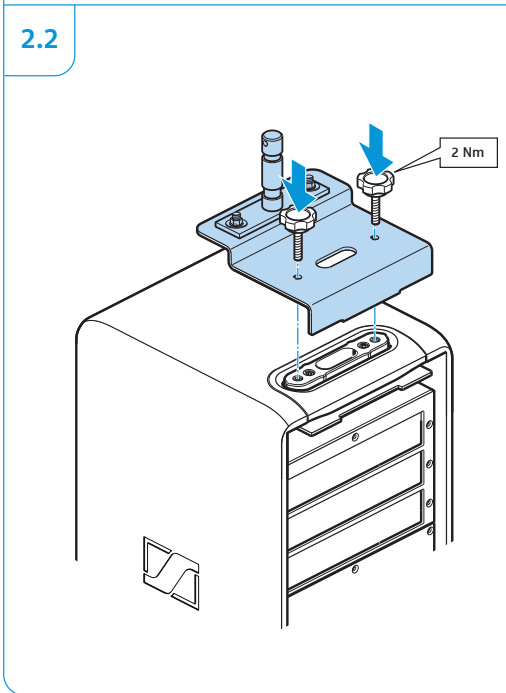
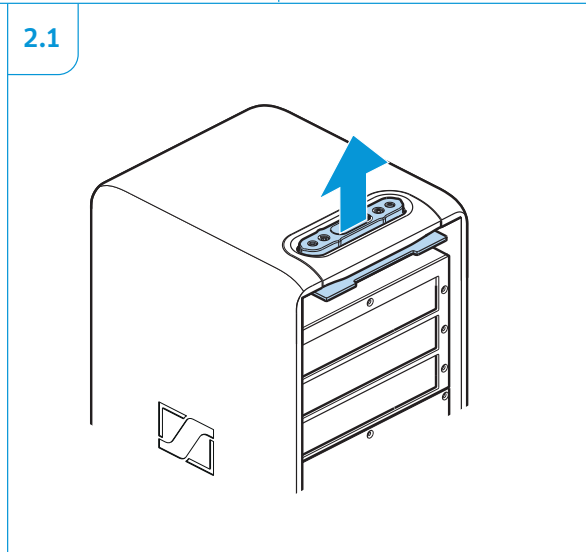
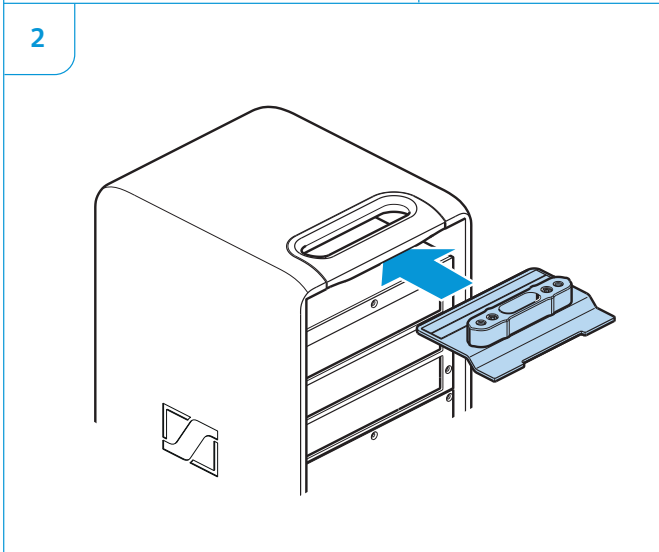
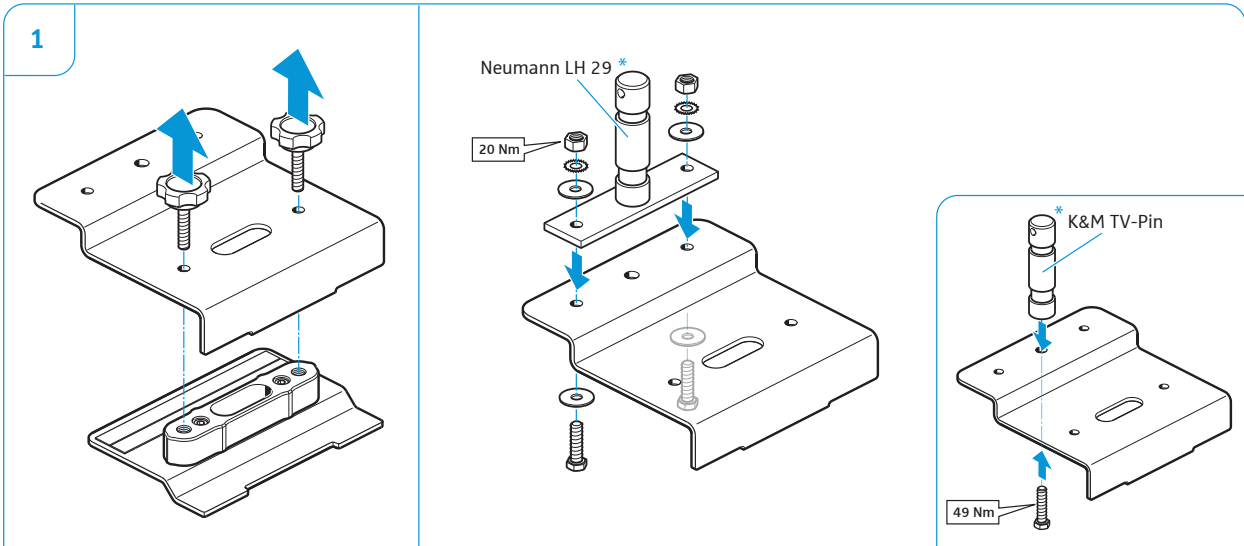


# LAH 500

Loudspeaker  
Mounting Hardware



Montageanleitung



\* Sourced from 3rd parties

## Wichtige Sicherheits- und Montagehinweise

- ▶ Lassen Sie die Montage ausschließlich von Fachkräften vornehmen.  
Fachkräfte müssen aufgrund ihrer fachlichen Ausbildung, ihrer Erfahrung sowie ihrer Kenntnisse der einschlägigen Bestimmungen, Vorschriften und Standards die ihnen übertragenen Arbeiten beurteilen, mögliche Gefahren erkennen und geeignete Sicherheitsmaßnahmen treffen können. Alle folgenden Sicherheits- und Montagehinweise richten sich an Fachkräfte.
- ▶ Lesen und befolgen Sie diese Sicherheits- und Montagehinweise, bewahren Sie sie auf und geben Sie die LAH 500 nur zusammen mit diesen Hinweisen weiter.
- ▶ Verwenden Sie die LAH 500 ausschließlich zur Montage des LSP 500 PRO.
- ▶ Lesen und befolgen Sie auch die Sicherheits- und Aufstellhinweise in der Bedienungsanleitung des LSP 500 PRO.
- ▶ Verwenden Sie die LAH 500 stets mit folgendem Zubehör:
  - Neumann TV-Zapfen LH 29 [oder](#)
  - König & Meyer TV-Pin 24519
- ▶ Verwenden Sie die LAH 500 nicht in Umgebungen, in denen sie äußeren Vibrationen ausgesetzt ist.
- ▶ Berücksichtigen und befolgen Sie die örtlichen, nationalen und internationalen Vorschriften und Standards:
  - Bei der Wahl einer geeigneten Traverse und bei der Beurteilung der sicheren Befestigung der Traverse,
  - bei der Wahl einer geeigneten und ausreichend dimensionierten Halterung für TV-Zapfen,
  - bei der Montage der LAH 500 mit verbundenem LSP 500 PRO.



### VORSICHT!

#### Verletzungsgefahr und Sachschäden durch Herabfallen der LAH 500, des TV-Zapfens/-Pins und des LSP 500 PRO

Bis zur vollständigen Montage der LAH 500, des TV-Zapfens/-Pins und des LSP 500 an eine Traverse können diese herabfallen.


- ▶ Stellen Sie [vor](#) der Montage an eine Traverse sicher, dass die LAH 500, der verwendete TV-Zapfen/-Pin und der LSP 500 PRO so miteinander verbunden sind, wie es im weiteren Text und in den Abbildungen am Anfang des Dokuments beschrieben wird. Ziehen Sie alle Schrauben mit den in den Abbildungen genannten Drehmomenten an.
  - ▶ Sichern Sie die LAH 500 und den LSP 500 PRO bereits während der Montage mit einem Sicherungsseil (safety wire) an der Traverse. Das Sicherungsseil muss für das abzusichernde Gewicht ausgelegt sein. Sicherungsseil, Seilendverbindungen und Verbindungsglieder müssen in ihrer Dimensionierung und Beschaffenheit den Vorschriften und Standards des Landes entsprechen, in dem Sie diese verwenden und das Umkippen/Herabfallen der mit ihnen verbundenen Teile verhindern.
  - ▶ Lassen Sie den LSP 500 PRO von einer weiteren, körperlich geeigneten Fachkraft halten, während Sie diesen montieren. Auch für diese Fachkraft gelten die bereits genannten Anforderungen!
- 
- ▶ Stellen Sie sicher, dass die Traverse unbeschädigt, sicher befestigt und für die zu tragenden Gewichte ausgelegt ist.
  - ▶ Befestigen und sichern Sie eine geeignete Halterung für TV-Zapfen an der Traverse. Die Halterung muss das Gewicht des LSP 500 PRO plus dem Gewicht von TV-Zapfen/-Pin und LAH 500 tragen können. Berechnen Sie das Gesamtgewicht und berücksichtigen Sie ggf. zusätzliche Hebelwirkungen.
  - ▶ Demontieren Sie die LAH 500, wie in Abbildung 1 dargestellt.
  - ▶ Montieren Sie den TV-Zapfen/-Pin an die obere Montageplatte der LAH 500, wie in Abbildung 1 dargestellt.

- ▶ Montieren Sie die LAH 500 an den LSP 500 PRO, wie in den Abbildungen 2 bis 2.2 dargestellt.
- ▶ Montieren Sie die LAH 500 an die Traverse, indem Sie den TV-Zapfen/-Pin in die Halterung für TV-Zapfen stecken.
- ▶ Sichern Sie die Verbindung aus TV-Zapfen und Halterung, wie in Abbildung 2.3 dargestellt. Der TV-Zapfen/-Pin muss mit dem Metallstift oben gesichert werden.
- ▶ Drehen Sie den LSP 500 PRO horizontal in die gewünschte Position und fixieren Sie anschließend diese Position mit der Sicherungsschraube der Halterung (siehe Abbildung 2.3).
- ▶ Sichern Sie die LAH 500 und den LSP 500 PRO mit einem Sicherheitsseil (safety wire) an der Traverse, wie in Abbildung 2.3 dargestellt. Das Sicherheitsseil muss für das abzusichernde Gewicht ausgelegt sein. Sicherheitsseil, Seilendverbindungen und Verbindungsglieder müssen in ihrer Dimensionierung und Beschaffenheit den Vorschriften und Standards des Landes entsprechen, in dem Sie diese verwenden und das Umkippen/Herabfallen der mit ihnen verbundenen Teile verhindern.
- ▶ Stellen Sie stets sicher, dass ...
  - auch bei starkem Zug an Strom- oder Audiokabeln keine Gefahr eines Umkippens oder Herabfallens des LSP 500 PRO besteht;
  - Sie Sicherheitsseile und Verbindungsglieder durch neue ersetzen, wenn diese ein Herabfallen verhindert haben;
  - Sie alle 3 Monate prüfen, ob alle Schrauben mit den in diesen Sicherheits- und Montagehinweisen angegebenen Drehmomenten angezogen, der LSP 500, die LAH 500, der TV-Zapfen/-Pin, weitere Befestigungselemente, Sicherheitsseile sowie Verbindungsglieder in ordnungsgemäßem Zustand sind.

Bei jeder Beschädigung oder Abweichung von diesen Sicherheits- und Montagehinweisen müssen Sie den LSP 500 PRO, die LAH 500 und das verwendete zusätzliche Montagezubehör sofort demontieren!

### Lieferumfang

- 1 Obere Montageplatte
- 1 Untere Montageplatte mit Abstandhalter (vormontiert)
- 2 Rändelschrauben zur Verbindung von unterer und oberer Montageplatte

 Nicht im Lieferumfang enthalten sind der Neumann TV-Zapfen LH 29, der König & Meyer TV-Pin 24519 sowie Sicherheitsseile (safety wires).

### Technische Daten

Gewicht: 2,4 kg

Maße: 65 x 190 x 188 mm (H x B x T)

### Garantie

Sennheiser electronic GmbH & Co. KG übernimmt für dieses Produkt eine Garantie von 24 Monaten.

Die aktuell geltenden Garantiebedingungen können Sie über das Internet [www.sennheiser.com](http://www.sennheiser.com) oder Ihren Sennheiser-Partner beziehen.



**Sennheiser electronic GmbH & Co. KG**

Am Labor 1, 30900 Wedemark, Germany  
[www.sennheiser.com](http://www.sennheiser.com)

Publ. 08/13, 554629/A01