

MZF 8000

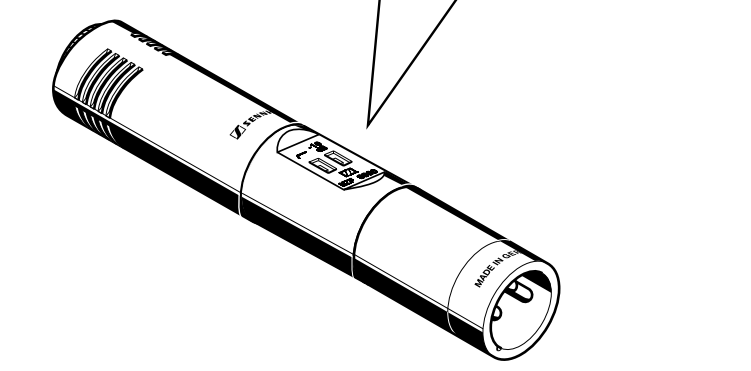
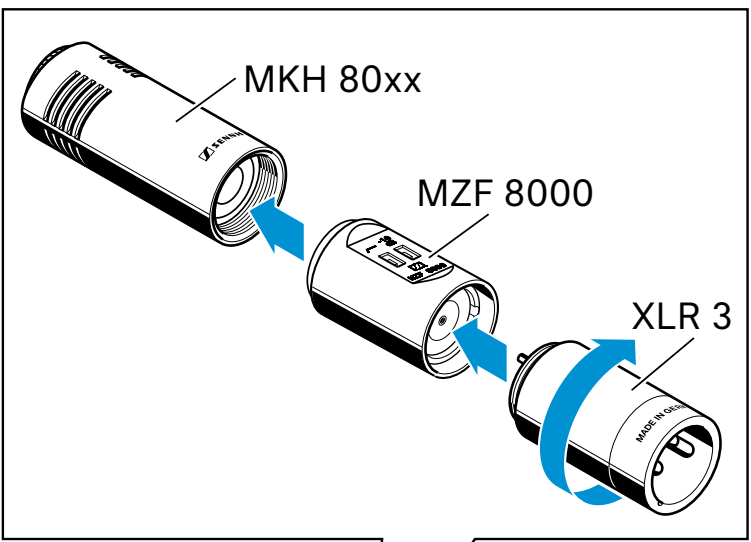
Bedienungsanleitung
Instruction manual
Notice d'emploi
Istruzioni per l'uso
Instrucciones de manejo
Manual de instruções
Gebruiksaanwijzing
Instrukcja obsługi
Brúksanvisning
Betjeningsvejledning
Käyttöohje
Οδηγίες λειτουργίας
Kullanım kilavuzu
Инструкция по эксплуатации
使用说明书

SENNHEISER

Sennheiser electronic GmbH & Co. KG

Am Labor 1, 30900 Wedemark, Germany
www.sennheiser.com

Printed in Germany, Publ. 06/19, 583951/A01

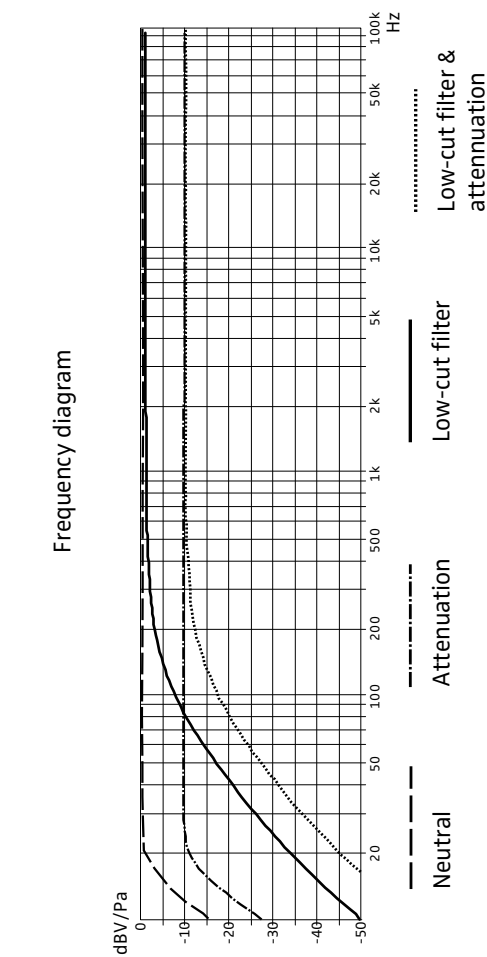


Specifications

Low-cut filter	−3 dB @ 16 Hz	
Low-cut filter (switchable)	−3 dB @ 160 Hz	
Attenuation (switchable)	−10 dB	
Additional equivalent noise level*	@ 0 dB: 1 dB(A)	@ −10 dB: 4 dB(A)
Max. Input voltage	@ 0 dB: 14 dBV	@ −10 dB: 9 dBV
Max. Output voltage	@ 0 dB: 14 dBV	@ −10 dB: −1 dBV
Typ. Impedance	50 Ω	
Min. Terminating impedance	2 kΩ	
Phantom powering**	44 – 52 V	
Dimensions	Ø 19 x 29 mm	
Weight	26 g	
Temperature range	−10 °C to +60 °C	

* as per DIN IEC 651

** as per DIN 45596



DE

Wichtige Sicherheitshinweise

- Lesen Sie diese Sicherheitshinweise und die Bedienungsanleitung des Produkts.
- Bewahren Sie diese Sicherheitshinweise und die Bedienungsanleitung des Produkts auf. Geben Sie das Produkt an andere Nutzer stets zusammen mit diesen Sicherheitshinweisen und der Bedienungsanleitung weiter.
- Verwenden Sie ausschließlich vom Hersteller zugelassene Anbau-, Zubehör- und Ersatzteile.
- Achtung: Nur einen vollständig trockenen Schutzkorb und Popschutz am Mikrofon montieren. Feuchtigkeit kann zu Störungen oder Schäden in der Kapsel führen.
- Schließen Sie das Mikrofon nur an Mikrofoneingänge und Speisegeräte an, die eine 48 V-Phantomspannung nach IEC 61938 liefern.
- Öffnen Sie das Gehäuse des Produktes nicht eigenmächtig. Für Produkte, die eigenmächtig vom Kunden geöffnet wurden, erlischt die Gewährleistung.

Lassen Sie alle Instruktionen und qualifizierten Servicepersonal durchführen. Instandsetzungen müssen durchgeführt werden, wenn das Produkt auf irgendeine Weise beschädigt wurde. Flüssigkeiten oder Objekte in das Produkt gelangt sind, das Produkt Regen oder Feuchtigkeit ausgesetzt war, es nicht fehlerfrei funktioniert oder fallen gelassen wurde.

- Verwenden Sie das Produkt nur unter den in den technischen Daten angegebenen Betriebsbedingungen.
- Lassen Sie das Produkt auf Umgebungstemperatur akklimatisieren, bevor Sie es einschalten.
- Nehmen Sie das Produkt nicht in Betrieb, wenn es beim Transport beschädigt wurde.
- Verlegen Sie Kabel stets so, dass niemand darüber stolpern kann.
- Halten Sie Flüssigkeiten und elektrisch leitfähige Gegenstände, die nicht betriebsbedingt notwendig sind, vom Produkt und dessen Anschlüssen fern.
- Verwenden Sie zum Reinigen keine Lösungsmittel oder aggressiven Reinigungsmittel.
- Vorsicht: Sehr hohe Signalpegel können Ihr Gehör und Ihre Lautsprecher schädigen! Reduzieren Sie an den angeschlossenen Wiedergabegeräten die Lautstärke, bevor Sie das Produkt anschließen, auch wegen der Gefahr der akustischen Rückkopplung.

Bestimmungsgemäßer Gebrauch

Das Produkt ist für den Einsatz in Innenräumen konzipiert.

Als nicht bestimmungsgemäßer Gebrauch gilt, wenn Sie das Produkt anders benutzen, als in der zugehörigen Bedienungsanleitung beschrieben.

Sennheiser übernimmt keine Haftung bei Missbrauch oder nicht ordnungsgemäßen Gebrauch des Produkts sowie der Zusatzgeräte/Zubehörteile.

Vor Inbetriebnahme sind die jeweiligen länderspezifischen Vorschriften zu beachten!

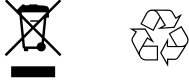
Herstellererklärungen

Garantie

Sennheiser electronic GmbH & Co. KG übernimmt für diese Produkte eine Garantie von 24 Monaten. Die aktuell geltenden Garantiebedingungen können Sie über das Internet www.sennheiser.com oder Ihren Sennheiser-Partner beziehen.

In Übereinstimmung mit den folgenden Anforderungen

- WEEE-Richtlinie (2012/19/EU)



Hinweise zur Entsorgung

Das Symbol der durchgestrichenen Mülltonne auf Rädern auf Produkt, Batterie/Akku (wenn vorhanden) und/oder Verpackung weist Sie darauf hin, dass diese Produkte am Ende ihrer Lebensdauer nicht über den normalen Hausmüll entsorgt werden dürfen, sondern einer separaten Entsorgung zuzuführen sind. Für Verpackungen beachten Sie bitte die gesetzlichen Vorschriften zur Abfalltrennung in Ihrem Land.

Weitere Informationen zum Recycling dieser Produkte erhalten Sie bei Ihrer Gemeindeverwaltung, den kommunalen Sammel- oder Rücknahmestellen oder bei Ihrem Sennheiser-Partner.

Das separate Sammeln von Elektro- und Elektronik-Altgeräten, Batterien/Akkus (wenn vorhanden) und Verpackungen dient dazu, die Wiederverwendung und/oder Verwertung zu fördern und negative Effekte, beispielsweise durch potenziell enthaltene Schadstoffe, zu vermeiden. Hiermit leisten Sie einen wichtigen Beitrag zum Umwelt- und Gesundheitsschutz.

EU-Konformitätserklärung

- RoHS-Richtlinie (2011/65/EU)
- EMV-Richtlinie (2014/30/EU)

Der vollständige Text der EU-Konformitätserklärung ist unter der folgenden Internetadresse verfügbar: www.sennheiser.com/download.

EN

Important safety instructions

- Read these safety instructions and the instruction manual of the product.
- Keep these safety instructions and the instruction manual of the product. Always include all instructions when passing the product on to third parties.
- Only use attachments, accessories and spare parts specified by the manufacturer.
- Caution: The protective basket and pop shield must be completely dry when you mount them on the microphone. Moisture can cause malfunctions or damage to the capsule.
- Connect the microphone only to microphone inputs and supply units that provide 48V phantom powering in accordance with IEC 61938.
- Do not attempt to open the product housing on your own. The warranty is voided for products opened by the customer.
- Refer all servicing to qualified service personnel. Servicing is required when the product has been damaged in any way, liquid has been spilled or objects have fallen into the product, when the product has been exposed to rain or moisture, does not operate normally, or has been dropped.
- Use the product only under the conditions of use listed in the specifications.
- Let the product come to ambient temperature before switching it on.
- Do not operate the product if it was damaged during transportation.
- Always run cables so that no one can trip over them.
- Keep the product and its connections away from liquids and electrically conductive objects that are not necessary for operating the product.
- Do not use any solvents or aggressive cleaning agents to clean the product.
- Caution: Very high signal levels can damage your hearing and your loudspeakers. Reduce the volume on the connected audio devices before switching on the product; this will also help prevent acoustic feedback.

Intended use

The product is designed for indoor use.

It is considered improper use when the product is used for any application not named in the corresponding instruction manual.

Sennheiser does not accept liability for damage arising from improper use or misuse of this product and its attachments/accessories.

Before putting the products into operation, please observe the respective country-specific regulations!

Manufacturer declarations

Warranty

Sennheiser electronic GmbH & Co. KG gives a warranty of 24 months on these products. For the current warranty conditions, please visit our website at www.sennheiser.com or contact your Sennheiser partner.

FOR AUSTRALIA ONLY

Sennheiser goods come with guarantees that cannot be excluded under the Australian Consumer Law. You are entitled to a replacement or refund for a major failure and compensation for any other reasonably foreseeable loss or damage. You are also entitled to have the goods repaired or replaced if the goods fail to be of acceptable quality and the failure does not amount to a major failure.

This warranty is in addition to other rights or remedies under law. Nothing in this warranty excludes, limits or modifies any liability of Sennheiser which is imposed by law, or limits or modifies any remedy available to the consumer which is granted by law.

To make a claim under this warranty, contact

Sennheiser Technical Services and Spare Parts Sales
c/o Linfox, Gate 3, 1 Fox Lane, Erskine Park, 2759, NSW, Australia
Phone: (02) 9910 6700, email: au-service@sennheiser.com

All expenses of claiming the warranty will be borne by the person making the claim.

The Sennheiser International Warranty is provided by Sennheiser Australia Pty Ltd (ABN 68 165 388 312), Unit 3, 31 Gibbs Street Chatswood NSW 2067 Australia.

In compliance with the following requirements

- WEEE Directive (2012/19/EU)



Notes on disposal

The symbol of the crossed-out wheeled bin on the product, the battery/rechargeable battery (if applicable) and/or the packaging indicates that these products must not be disposed of with normal household waste, but must be disposed of separately at the end of their operational lifetime. For packaging disposal, please observe the legal regulations on waste segregation applicable in your country.

Further information on the recycling of these products can be obtained from your municipal administration, from the municipal collection points, or from your Sennheiser partner.

The separate collection of waste electrical and electronic equipment, batteries/rechargeable batteries (if applicable) and packagings is used to promote the reuse and recycling and to prevent negative effects caused by e.g. potentially hazardous substances contained in these products. Herewith you make an important contribution to the protection of the environment and public health.

EU Declaration of conformity

- RoHS Directive (2011/65/EU)
- EMC Directive (2014/30/EU)

The full text of the EU declaration of conformity is available at the following internet address: www.sennheiser.com/download.

FR

Consignes de sécurité importantes

- Lisez ces consignes de sécurité et la notice d'emploi du produit.
- Conservez ces consignes de sécurité et la notice d'emploi du produit. Joignez toujours ces consignes de sécurité et la notice d'emploi au produit si vous remettez ce dernier à un tiers.
- Utilisez exclusivement les appareils supplémentaires, accessoires et pièces de rechange spécifiés par le fabricant.
- Attention: assurez-vous que le dispositif de protection et de protection contre le bruit que vous montez sur le microphone soit parfaitement sec. L'humidité peut en effet provoquer des pannes ou endommager la capsule.
- Raccordez le microphone uniquement aux entrées micro et aux appareils d'alimentation fournissant une alimentation fantôme de 48 V conformément à la CEI 61938.
- Ne tentez pas d'ouvrir vous-même le produit sous peine d'annulation de la garantie.
- Confiez tous les travaux d'entretien à un personnel qualifié. Les travaux d'entretien doivent être effectués dès lors que le produit a subi quelque domnage que ce soit, que des liquides ou des objets ont pénétré dans le produit, que celui-ci a été exposé à la pluie ou à l'humidité, ou que le produit fonctionne mal ou a subi une chute.

Utilisez le produit uniquement dans les conditions indiquées dans les caractéristiques techniques.

- Laissez le temps au produit de s'acclimater à la température ambiante avant de l'alumer.
- Ne mettez pas le produit en service s'il a été endommagé lors du transport.
- Placez toujours les câbles de sorte que personne ne puisse trébucher dessus.
- Eloignez du produit et de ses raccordements tous les liquides et les corps conducteurs qui ne sont pas nécessaires à son fonctionnement.
- Pour le nettoyage, n'utilisez ni détergent ni solvant.
- Prudence: si le niveau du signal est très élevé, vous pouvez endommager votre audition et vos haut-parleurs! Avant de raccorder le produit, réduisez le volume des appareils de diffusion connectés, en particulier à cause du risque d'effet larsen.

Utilisation conforme aux directives

Le produit est prévu pour une utilisation en intérieur.

Est considérée comme non conforme aux directives toute utilisation du produit autre que celle décrite dans la notice d'emploi correspondante.

Sennheiser décline toute responsabilité en cas de dommage résultant d'une mauvaise utilisation ou d'une utilisation abusive du produit et de ses accessoires.

Avant de mettre ce produit en marche, veuillez observer les dispositions légales en vigueur dans votre pays!

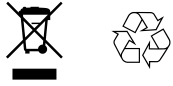
Déclarations du fabricant

Garantie

Sennheiser electronic GmbH & Co. KG offre une garantie de 24 mois sur ce produit. Pour avoir les conditions de garantie actuelles, veuillez visiter notre site web sur www.sennheiser.com ou contactez votre partenaire Sennheiser.

En conformité avec les exigences suivantes

- Directive DEEE (2012/19/UE)



Notes sur la gestion de fin de vie

Le symbole de la poubelle sur roues barrée d'une croix sur le produit, la pile/batterie (le cas échéant) et/ou l'emballage signifie que ces produits, arrivés en fin de vie, ne doivent pas être jetés dans les ordures ménagères, mais faire l'objet d'une collecte séparée. Pour les déchets d'emballages, veuillez respecter les lois applicables dans votre pays en matière de tri sélectif des déchets.

Vous obtiendrez plus d'informations sur le recyclage de ces produits auprès de votre municipalité, auprès des points de collecte communaux ou auprès de votre partenaire Sennheiser.

L'objectif principal de la collecte séparée des déchets d'équipements électriques et électroniques, des piles/batteries (le cas échéant) et des emballages est de promouvoir le réemploi et/ou le recyclage et de prévenir les effets négatifs sur la santé et l'environnement dus à des polluants potentiellement contenus. Vous contribuerez ainsi à la préservation de l'environnement et à la protection de la santé.

Déclaration UE de conformité

- Directive RoHS (2011/65/UE)
- Directive CEM (2014/30/UE)

Texte complet de la déclaration UE de conformité est disponible à l'adresse internet suivante : www.sennheiser.com/download.

IT

Importanti istruzioni di sicurezza

- Leggere le presenti indicazioni di sicurezza e le istruzioni per l'uso del prodotto.
- Conservare le presenti indicazioni di sicurezza e le istruzioni per l'uso del prodotto. Cedere il prodotto ad altri utilizzatori allegando sempre le presenti indicazioni di sicurezza e le istruzioni per l'uso.
- Utilizzare esclusivamente parti di ricambio, accessori e parti meccaniche approvati dal produttore.
- Attenzione: montare sul microfono la gabbia di protezione e la protezione contro i rumori „popp“ solo se completamente asciutte. L'umidità può causare anomalie o danni alla capsula.
- Collegare il microfono solo a ingressi microfono e alimentatori di corrente che generano un'alimentazione phantom 48 V a norma IEC 61938.
- Non aprire l'involucro del prodotto di propria iniziativa. L'apertura dei prodotti da parte del cliente provoca l'annullamento della garanzia.
- Affidare tutti gli interventi di riparazione a personale qualificato. Gli interventi di riparazione devono essere eseguiti se il prodotto è stato danneggiato, se sono penetrati liquidi od oggetti al suo interno, se è stato esposto alla pioggia o all'umidità, se non funziona perfettamente o è stato fatto cadere.
- Utilizzare il prodotto solo alle condizioni d'impiego indicate nei dati tecnici.
- Lasciar acclimare il prodotto alla temperatura ambiente prima di accenderlo.
- Non mettere in funzione il prodotto, se è stato danneggiato durante il trasporto.
- Posare i cavi sempre in modo che nessuna possa inciamparvi.
- Tenere i liquidi e gli oggetti a conduzione elettrica, che non sono necessari al funzionamento, lontani dal prodotto e dai relativi collegamenti.
- Per la pulizia non utilizzare solventi o detersivi aggressivi.
- Caute!a: livelli molto elevati del segnale possono danneggiare l'udito e gli altoparlanti! Prima di collegare il prodotto ridurre il volume nei dispositivi di riproduzione collegati, anche per il rischio del feedback acustico.

Impiego conforme all'uso previsto

Il prodotto è concepito per l'uso previsto in ambienti interni.

Per impiego non conforme all'uso previsto si intende un utilizzo del prodotto diverso da quanto descritto nelle istruzioni per l'uso.

Sennheiser non si assume alcuna responsabilità in caso di uso improprio o impiego non conforme alla destinazione del prodotto, nonché dei prodotti ausiliari/accessori.

Prima della messa in funzione, osservare le disposizioni specifiche del paese di competenza!

Dichiarazioni del costruttore

Garanzia

Per questo prodotto Sennheiser electronic GmbH & Co. KG offre una garanzia di 24 mesi. Le condizioni di garanzia attualmente valide possono essere consultate sul sito Internet www.sennheiser.com oppure presso un centro servizi Sennheiser.

In conformità ai seguenti requisiti

- Direttiva RAEE (2012/19/UE)



Indicazioni per lo smaltimento

Il simbolo barrato del bidone dei rifiuti su ruote, presente sul prodotto o sulle relative pile/batterie (ove applicabile) e/o confezione, indica che, a utilizzo terminato, i prodotti non possono essere smaltiti con i rifiuti domestici, ma devono essere conferiti in impianti di smaltimento separati. Per quanto riguarda le confezioni, osservare le disposizioni di legge in materia di raccolta differenziata vigenti nel proprio Paese.

Ulteriori informazioni sul riciclo dei presenti prodotti sono disponibili presso la propria amministrazione comunale, nei punti di raccolta o ritiro o presso il centro servizi Sennheiser di fiducia.

La raccolta differenziata di apparecchi elettrici ed elettronici vecchi, di pile/batterie (ove applicabile) e confezioni serve a incentivare il riutilizzo e/o la valorizzazione dei materiali e a evitare effetti negativi causati, ad es., da sostanze potenzialmente dannose contenute in essi. In tal modo si dà un importante contributo alla tutela dell'ambiente e della salute.

Dichiarazione di conformità UE

- Direttiva RoHS (2011/65/UE)
- Direttiva CEM (2014/30/UE)

Il testo completo della dichiarazione di conformità UE è disponibile al seguente indirizzo Internet: www.sennheiser.com/download.

ES

Instrucciones importantes de seguridad

- Lea estas instrucciones de seguridad y las instrucciones de manejo del producto.
- Guarde estas instrucciones de seguridad y las instrucciones de manejo del producto. En caso de que entregue el producto a terceros, hágalo siempre junto con estas instrucciones de seguridad y las instrucciones de manejo.
- Utilice únicamente componentes, accesorios y piezas de repuesto aprobados por el fabricante.
- Atención: Monte en el micrófono sólo una canastilla protectora y una protección anti-popeo completamente secas. La humedad puede provocar fallos o deterioros en la capsula.
- Conecte el micrófono sólo a entradas de micrófono y a aparatos de alimentación que proveean una energía Phantom de 48 V conforme a IEC 61938.
- No abra la carcasa del producto por cuenta propia. Ello conllevaría la pérdida de los derechos de garantía.
- Todos los trabajos de reparación deberán ser llevados a cabo por personal de servicio cualificado. Se deberán realizar dichos trabajos cuando el producto haya sufrido daños por la entrada en él de líquidos u objetos, se haya visto expuesto a la lluvia o a la humedad, presente anomalías de funcionamiento o haya sufrido una caída.
- Utilice el producto sólo bajo las condiciones de funcionamiento indicadas en las Especificaciones técnicas.
- Espera a que el producto se haya aclimatado a la temperatura ambiente antes de encenderlo.
- No ponga en marcha el producto si ha sufrido daños de transporte.
- Tienda siempre los cables de modo que nadie pueda tropezar con ellos.
- Mantenga los líquidos y los objetos conductores de electricidad que no sean necesarios para el funcionamiento alejados del producto y de sus conexiones.
- No utilice disolventes ni limpiadores agresivos para limpiar el producto.
- Precaución: Los niveles de señal muy elevados pueden dañar su oído y su altavoz. Reduzca el volumen en los reproductores conectados antes de conectar el producto, también por el peligro de la retroalimentación acústica.

Uso adecuado

El producto se ha concebido para su uso en recintos interiores.

Se considerará uo adecuado el uso de este producto de forma distinta a como se describe en las instrucciones de uso correspondientes.

Sennheiser no asumirá ningún tipo de responsabilidad si se hace un uso no adecuado del producto o de los aparatos adicionales/accesorios.

Antes de la puesta en servicio, se deben observar las disposiciones específicas del país de uso.

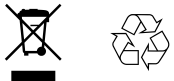
Declaraciones del fabricante

Garantía

Sennheiser electronic GmbH & Co. KG concede una garantía de 24 meses sobre este producto. Puede consultar las condiciones de garantía actuales en la página de Internet www.sennheiser.com u obtenerlas de su distribuidor Sennheiser.

Conformidad con las siguientes directivas

- Directiva WEEE (2012/19/UE)



Instrucciones para el desecho

El símbolo tachado del contenedor de basura sobre ruedas en el producto, la batería/pila recargable y/o el envase advierte de que estos productos no se deben desechar con la basura doméstica al final de su vida útil, sino que deben desecharse por separado. Para los envases, observe las prescripciones legales sobre separación de desechos de su país.

Obtendrá más información sobre el reciclaje de estos productos en la administración de su municipio, en los puntos de recogida o devolución municipales o de su proveedor Sennheiser.

La recolección por separado de aparatos viejos eléctricos y electrónicos, baterías/pilas recargables y envases sirve para promover la reutilización y/o el reciclaje y evitar efectos negativos, por ejemplo, los que puedan causar los contaminantes que contienen. Así hará una contribución muy importante para proteger nuestro medioambiente y la salud humana.

Declaración UE de conformidad

- Directiva RoHS (2011/65/UE)
- Directiva CEM (2014/30/UE)

El texto completo de la declaración UE de conformidad está disponible en la dirección Internet siguiente: www.sennheiser.com/download.

PT

Instruções de segurança importantes

- Leia estas informações de segurança e o manual de instruções do produto.
- Guarde estas informações de segurança e o manual de instruções do produto. Inclua estas informações de segurança e o manual de instruções sempre que entregar o produto a terceiros.
- Utilize exclusivamente componentes, acessórios e peças de substituição autorizados pelo fabricante.
- Atenção: Montar no microfone apenas uma grelha de proteção e filtro pop secos. Humidade pode provocar interferências ou danos na capsula.
- Ligue o microfone apenas a entradas de microfone e aparelhos de alimentação que forneçam alimentação fantasma de 48 V conforme a norma IEC 61938.
- Não tome a iniciativa de abrir a carcaça do produto. Os produtos abertos pelo cliente perdem a garantia.
- Todos os trabalhos de reparação deverão ser realizados por pessoal qualificado. Os trabalhos de manutenção deverão ser realizados sempre que o produto tenha sido danificado de alguma forma, por exemplo, sempre que líquidos ou objetos tenham penetrado no produto ou que este tenha sido exposto à chuva ou a humidade, o seu funcionamento apresente anomalias ou que alguém o tenha deixado cair.
- Utilize o produto apenas nas condições de funcionamento indicadas nos dados técnicos.
- Aguardar até que o produto fique à temperatura ambiente antes de o ligar.
- Não coloque o produto em funcionamento se tiver sido danificado durante o transporte.
- Passar sempre o cabo de forma a que ninguém tropece.
- Mantenha líquidos e objetos condutores de eletricidade desnecessários para o funcionamento longe do produto e das respetivas ligações.
- Não utilize para a limpeza solventes nem detergentes agressivos.
- Cuidado: volumes muito elevados podem danificar a sua audição e os seus auscultadores! Reduza o volume nos dispositivos de reprodução ligados antes de ligar o produto, também devido ao perigo de feedback acústico.

Utilização adequada

O produto foi concebido para ser utilizado em espaços interiores.

Como utilização inadequada do produto é considerada a sua utilização para fins não descritos no respetivo manual de instruções.

A Sennheiser não assume qualquer responsabilidade pela utilização abusiva ou inadequada do produto, bem como dos seus acessórios.

Antes da colocação em funcionamento, observar as prescrições específicas do país!

Declarações do fabricante

Garantia

Sennheiser electronic GmbH & Co. KG udziela na te produkty 24-miesięcznej gwarancji. As atuais condições de garantia encontram-se disponíveis em www.sennheiser.com ou junto do seu distribuidor Sennheiser.

Em conformidade com as seguintes diretivas

- Diretiva REEE (2012/19/UE)



Indicações sobre a eliminação

O símbolo do contenedor de lixo com rodas barrado com uma cruz que se encontra no produto, na pilha/bateria e/ou na embalagem, alerta-o para o facto de que estes produtos não podem ser eliminados no lixo doméstico normal o facto de a sua vida útil, mas devem ser eliminados separadamente. Para as embalagens, por favor, respeite as prescrições legais em vigor no seu país sobre a separação de resíduos.

Obtenha mais informações sobre a reciclagem destes produtos junto da câmara municipal, do centro ou ponto de recolha local ou do seu parceiro Sennheiser.

A recolha separada

Symbolen voor het behouden afval

Symbolen van bijv. een afvalcontainer, batterij/accu en/of verpakking met een streep erdoor wil zeggen dat deze producten aan het einde van hun levensduur niet via het huishoudelijke afval mogen worden afgevoerd, maar naar een aparte inzamelplaats moet worden afgevoerd.
Zie voor verpakkingen a.u.b. de wettelijke voorschriften voor het ge-scieden inleveren van afval in uw land.

Meer informatie over het recylen van dit product kunt u opvragen bij uw gemeentelijke autoriteiten, de gemeentelijk inzamelplaatsen of uw Sennheiser-leverancier.

Het geschieden inzamelen van oude elektrische en elektronische apparaten, batterijen/accu's en verpakkingen heeft tot doel het hergebruik en/of de terugwinning van grondstoffen te stimuleren en negatieve effecten, bijv. door eventueel aanwinning giftige stoffen, te voorkomen. Hiermee levert u een belangrijke bijdrage aan de bescherming van het milieu en de gezondheid.

EU-conformiteitsverklaring

- RoHS-richtlijn (2011/65/EU)
- EMC-richtlijn (2014/30/EU)

De volledige tekst van de EU-conformiteitsverklaring kan worden geraadpleegd op het volgende internetadres: www.sennheiser.com/download.

PL

Ważne wskazówki bezpieczeństwa

- Proszę przeczytać te wskazówki bezpieczeństwa i instrukcje obsługi produktu.
- Proszę zachować te wskazówki bezpieczeństwa i instrukcje obsługi produktu. Przekazując produkty osobom trzecim, należy zawsze wręczyć również wskazówki bezpieczeństwa i instrukcje obsługi.
- Proszę używać wyłącznie części zamiennych i akcesoriów dopuszczonych przez producenta.
- Uwaga: Na mikrofonie można montować wyłącznie suchy pop filtr lub ochraniacz. Wilgoć może prowadzić do awarii lub uszkodzeń kapsuły.
- Mikrofon podłączac tylko do wejść mikrofonowych i zasilacza z zasilaniem Phantom 48 V, zgodnie z normą IEC 61938.
- Nie otwierać obudowy produktu samodzielnie. W przypadku produktów, które klient samodzielnie otworzył, wygasają świadczenia gwarancyjne.
- Wszelkie prace konserwacyjne powinien wykonywać wykwalifikowany personel serwisowy. Prace konserwacyjne muszą zostać wykonane, jeżeli produkt zostanie w jakikolwiek sposób uszkodzony, do środka produktu dostaną się ciecze lub ciała obce, jeżeli produkt był wystawiony na działanie deszczu, nie funkcjonuje prawidłowo lub spadł na podłogę.
- Produkt należy używać tylko zgodnie z warunkami eksploatacji podanymi w danych technicznych.
- Przed włączeniem produktu należy go zaaklimatyzować do temperatury otoczenia. Proszę nie używać produktu, jeśli został uszkodzony podczas transportu.
- Kable należy układać w taki sposób, by nikt się o nie potykał.
- Ciecze oraz przedmioty przewodzące prąd, które nie są niezbędne do eksploatacji produktu, należy trzymać z dala od produktu i jego podłączeń.
- Do czyszczenia nie wolno używać rozpuszczalników ani agresywnych detergentów.
- Ostrożnie: Wysoki poziom sygnału może uszkodzić słuch oraz spowodować awarię głośników! Przed podłączeniem produktu proszę na przyłączonych urządzeniach do odtwarzania zredukować głośność, również z powodu ryzyka sprzężenia akustycz-nego.

Użytkowanie zgodne z przeznaczeniem

Produkt jest przeznaczony do stosowania wewnątrz pomieszczeń i na zewnątrz. Produkt można wykorzystywać w celach przemysłowych.

Za użytkowanie niezgodne z przeznaczeniem uważa się stosowanie produktu w sposób inny niż opisano w dołączonej instrukcji obsługi.

Sennheiser nie ponosi odpowiedzialności za nadużycie bądź nieprawidłowe stosowanie produktu oraz urażenie dodatkowych/akcesoriów.

Sennheiser nie odpowiada za szkody wynikłe z przerwaniem połączenia z powodu wyczerpanych bądź zużytych baterii lub przekroczenia zasięgu nadawania.

Deklaracje producenta

Gwarancja

Aktualnie obowiązujące warunki gwarancji można uzyskać w Internecie na stronie www.sennheiser.com lub u przedstawiciela firmy Sennheiser. Aktualnie obowiązujące warunki gwarancji można uzyskać w Internecie na stronie www.sennheiser.com lub u przedstawiciela firmy Sennheiser.

Zgodnie z następującymi wymaganiami

- Dyrektywa WEEE (2012/19/UE)

Informacje dotyczące utylizacji

Symbol przekreślonego śmietnika na kółkach, umieszczony na produkcie, baterii / akumulatorze i / lub opakowaniu, oznacza, że produktów tych nie należy wyrzucać do pojemnika na zwykłe odpady komunalne po zakończeniu ich eksploatacji, lecz należy je przekazać do specjalnego punktu recyklingu. W przypadku opakowań prosimy uwzględnić krajoweprzepisy ustawowe dotyczące segregacji odpadów.

Dalsze informacje dotyczące recyklingu tych produktów można uzyskać w lokalnym urzędzie gminy, komunalnych punktach zbiórki odpadów lub u lokalnego przedstawiciela firmy Sennheiser.

Odzienne zbieranie zużytych urządzeń elektrycznych i elektronicznych, baterii / akumulatorów i opakowań służy wspieraniu odzysku i/lub ponownego wykorzystania surowców wtych oraz minimalizowaniu ich negatywnych skutków, np. ze względu za wartość potencjalnie szkodliwych substancji. W ten sposób przyczyniają się Państwo do ochrony środowiska i zdrowia.

Deklaracji zgodności UE

- Dyrektywa RoHS (2011/65/UE)

- Dyrektywa EMC (2014/30/UE)

Pelny tekst deklaracji zgodności UE jest dostępny pod następującym adresem internetowym: www.sennheiser.com/download.

SE

Viktiga säkerhetsanvisningar

- Läs säkerhetsanvisningarna och bruksanvisningen till produkten.
- Spara säkerhetsanvisningarna och bruksanvisningen till produkten. Skicka alltid med bruksanvisningarna och de här säkerhetsanvisningarna när du överläter produkten till någon annan.
- Använd endast påbyggnadsdelar, tillbehör och reservdelar som är godkända av tillverkaren.
- Observera: Skydds gallret och poppskyddet måste vara helt torra när de monteras på mikrofonen. Fukt kan leda till störningar eller skador i kapseln.
- Mikrofonen får endast anslutas till mikrofonångår och försörjningsenheter med 48 V-fantomspänning enligt IEC 61938.
- Öppna aldrig produktens hölje på eget bevåg. Garanti upphör att gälla för produkter som har öppnats av kunden.
- Låt professionell servicepersonal reparera produkterna. Produkten måste repareras om den har skadats på något sätt, om det har kommit in vätska eller föremål i produkten, om produkten utsatts för regn eller fukt, om den inte fungerar som den ska eller har tappats i golvet.
- Produkten får endast användas under de användningsförhållanden som anges i den tekniska datan.
- Låt produkten anpassa sig till omgivningstemperaturen innan den slås på.
- Ta inte produkten i drift om den har skadats vid transporten.
- Dra alltid kablar så att ingen kan snubbla över dem.
- Håll vätskor och elektriskt ledande föremål, som inte är nödvändiga för driften, på avstånd från produkten och dess anslutningar.
- Använd inte lösningsmedel eller aggressiva rengöringsmedel för att rengöra produkten.
- Varning: Mycket höga ljudnivåer kan skada hörseln och höglammar! Minska volymen på anslutna uppspelningsenheter innan produkten ansluts; även på grund av risken för rundgång.

Korrekt användning

Produkten är avsedd för inomhusbruk.

Det är inte tillåtet att använda produkten på ett annat sätt än vad som beskrivs i bruksanvisningen.

Sennheiser tar inget ansvar för missbruk eller felaktig användning av produkten eller tillbehören.

Följ landsspecifikt gällande bestämmelser innan produkten används!

Tillverkarintygg

Garanti

Sennheiser electronic GmbH & Co. KG ger en garanti på 24 månader för den här produkten. Aktuella garantivillkor finns på internet på www.sennheiser.com eller hos din Sennheiser-återförsäljare.

Produkten överensstämmer med följande krav

- WEEE-direktivet (2012/19/UE)

Avfallshantering

Symbolen med den överstrukna soppan på produkten, batterier/uppladdningsbara batterier och/eller förpackningen anger att dessa produkter inte får slängas som vanligt hushållsavfall utan måste sorteras separat. Förpackningar ska sorteras enligt gällande avfallsbestämmelser i ditt land.

Mer information om hur dessa produkter ska återvinnas kan du få från din kommun, miljöstation eller återvinningssentral eller av din Sennheiser-återförsäljare. Ett separat insamlande av gamla elektriska och elektronisk apparater, batterier/uppladdningsbara batterier och förpackningar har som syfte att främja återvinningen och/eller att förebygga negativa effekter exempelvis orsakade av skadliga ämnen. På detta sätt bidrar du till att skydda miljön och vår hälsa.

EU-försäkran om överensstämmelse

- RoHS-direktivet (2011/65/EU)
- EMC-direktivet (2014/30/EU)

Den fullständiga texten till EU-försäkran om överensstämmelse finns på följande webbadress: www.sennheiser.com/download.

DK

Vigtige sikkerhedshenvisninger

- Læs disse sikkerhedshenvisninger og betjeningsvejledningen til produktet.
- Opbevar disse sikkerhedshenvisninger og betjeningsvejledningen til produktet. Overdrag altid produktet til andre brugere sammen med disse sikkerhedshenvisninger og betjeningsvejledningen.
- Anvend udelukkende monterings-, tilbehørs- og reservedele, der er godkendt af producenten.
- Bemærk: Monter kun en fuldstændigt tør beskyttelseskurv og popbeskyttelse på mikrofonen. Fugtighed kan medføre fejl eller skader i kapslen.
- Tilslut kun mikrofonen til mikrofonindgange og forsyringsenheder, der leverer en 48 V-fantomforsyning i henhold til IEC 61938.
- Åbn ikke egenhændigt produktets hus. Garantien bortfalder for produkter, der blev åbnet egenhændigt af kunden.
- Alle reparationer skal udføres af kvalificeret servicepersonale. Istandsættelser skal udføres, når produktet på en eller anden måde er blevet beskadiget, hvis der er kommet væsker eller genstande ind i produktet, hvis produktet har været udsat for regn eller fugt, ikke fungerer fejlfrit eller er blevet tabt.
- Anvend kun produktet under driftsbetingelserne, der er anført i de tekniske data.
- Lad produktet tilpasse sig til omgivelsestemperaturen, før du tænder det.
- Tag ikke produktet i brug, hvis det blev beskadiget under transporten.
- Træk altid kabler, så ingen kan falde over dem.
- Hold væsker og elektrisk ledende genstande, der ikke er nødvendige til brugen, borte fra produktet og dets tilslutninger.
- Anvend ikke opløsningsmidler eller aggressive rengøringsmidler til rengøring.
- Forsigtigt: Meget høje signalniveauer kan beskadige din høreelse og dine højtalere! Skru ned for lydstyrken på de tilsluttede afspilningsenheder, før du tilslutter produktet, også på grund af faren for akustisk tilbagekobling.

Bestemmelsesmæssig anvendelse

Produktet er beregnet til anvendelse i indendørs rum.

Det anses for ikke bestemmelsesmæssig anvendelse, hvis du bruger produktet på anden måde end beskrevet i den tilhørende betjeningsvejledning.

Sennheiser hæfter ikke ved misbrug eller ikke bestemmelsesmæssig anvendelse af produktet samt ekstraudstyr/tilbehør.

Læs de gældende nationale bestemmelser inden ibrugtagning!

Producenterklæringer

Garanti

Sennheiser electronic GmbH & Co. KG yder 24 måneders garanti på dette produkt. De gældende garantibetingelser findes på internetadressen www.sennheiser.com eller de kan fås hos din Sennheiser-forhandler.

I overensstemmelse med følgende direktiver

- WEEE-direktiv (2012/19/EU)

Henvisninger vedr. bortscaffelse

Symbollet med den overstregede skraldespand på hjul på produktet, batteriet/det genopladelige batteri og/eller emballagen gør opmærksom på, at disse produkter ikke må bortscaffes med det normale husholdningsaffald efter afslutningen af sin levetid men skal bortscaffes separat i overensstemmelse med forskrifterne. Overhold de gældende lovmæssige forskrifter i dit land angående affaldsortering med henblik på emballage-erne.

Yderligere informationer om genanvendelse af disse produkter kan fås på kommune-kontoret, de kommunale genbrugsstationer eller hos din Sennheiser-partner.

Den separate indsamling af udtjnt el- og elektronikutstyr, batterier/genopladelige batterier og emballager har til formål at fremme genanvendelsen og/eller genvinningen og undgå negative følger, f.eks. som følge af potentielt indeholdte skadelige stoffer. Hermed yder du et vigtigt bidrag til at beskytte miljøet og sundheden.

EU-øverensstemmelseserklæringen

- RoHS-direktiv (2011/65/EU)
- EMC-direktiv (2014/30/UE)

EU-øverensstemmelseserklæringens fulde tekst kan findes på følgende internetadres-se: www.sennheiser.com/download.

FI

Tärkeitä turvallisuusohjeita

- Lue nämä turvallisuusohjeet ja tuotteen käyttöohje.
- Säilytä nämä turvallisuusohjeet ja tuotteen käyttöohje vastaisien käytön varalle. Jos luovutat tuotteen muiden henkilöiden käyttöön, luovuta myös sekä nämä turvallisuusohjeet että käyttöohje tuotteen mukana.
- Käytä ainoastaan valmistajan hyväksymiä asennus-, lisävaruste- ja varaosia.
- Huomio: Mikrofonin saa asentaa vain täysin kuivan suojakorin ja pop-filtrerin. Kosteus voi aiheuttaa kapselin häiriöitä ja vaurioita.
- Mikrofonin saa kytkeä vain mikrofonituloihin ja syöttölaitteisiin, jotka toimittavat 48 voltin haamuvirran IEC 61938 -standardin mukaisesti.
- Tuotteen koteloa ei saa avata omaoimisesti. Mikäli asiakas on avannut tuotteen kotelon omaoimisesti, takuu raukeaa.
- Jätä kaikki kunnostustyöt tehtävään pätevän huoltohenkilöstön suoritettaviksi. Tuote on korjattava aina kun se on vaurioitunut. Vaurioitumisella tarkoitetaan tässä myös nesteiden tai esineiden kulkemista tuotteen sisään, tuotteen altistumista sateelle tai kosteudelle, tuotteen toimimista virheellisesti tai tuotteen puolettomista aiheutu-via vaurioita.
- Tuotetta saa käyttää vain teknisissä tiedoissa ilmoitetuissa käyttöolosuhteissa.
- Anna tuotteen sopeutua ympäristön lämpötilaan ennen sen päällekytkemistä.
- Älä ota tuotetta käyttöön, mikäli se on vaurioitunut kuljetuksen aikana.
- Sijoita kaapelit aina siten, ettei kukaan voi kompastua niihin.
- Pidä nesteet ja sähköiset johtavat esineet, jotka eivät ole välttämättömiä käytön aikana, etällä tuotteesta ja sen liitäännöistä.
- Puhdistukseen ei saa käyttää liuottimia tai aggressiivisia puhdistusaineita.
- Varo: Erittäin korkeat signaalitasot voivat vaurioittaa kuuloa ja kaiuttimia! Pienen-äänenvoimakkuutta kytketyistä toistolaitteista ennen tuotteen kytkemistä, myös akustisen kierron vaaran vuoksi.

Valmistajan vakuutukset

Takuu

Sennheiser electronic GmbH & Co. KG myöntää tälle tuotteelle 24 kuukauden takuun. Tällä hetkellä voimassa olevat takuehdot voit katsoa internetistä (www.sennheiser.com) tai ne voi pyytää lähimältä Sennheiser-edustajalta.

Tuote täyttää seuraavien direktiivien vaatimukset

- WEEE-direktiivi (2012/19/UE)

Ohjeet hävittämiseen

Yliiviivattu pyörillä olevan jätetynnyrin tuotteessa, akussa ja/tai pakkauksessa oleva merkki muistuttaa siitä, että näitä tuotteita ei saa hävittää käyttöiän lopussa tavano-maisten talousjätteiden joukossa, vaan tuote on toimitettava hävittettäväksi sen kaltaisil-le tuotteille tarkoitettuun keräyspisteeseen. Pakkauksiin liittyen huomioi oman maasi jätteiden lajitte-lua koskevia lainsäädäntö.

Lisätietoja näiden tuotteiden kierrätyksestä on saatavissa paikallishallinnosta, kunnallista keräys- tai palautuspisteistä tai lähimältä Sennheiser-edustajalta. Eriksen tapahtuvan sähkö- ja elektronikkalaiteiden, paristojen/akkujen ja pakkaus-ten kerääminen tarkoituksena on estää tse toisaalta sähkö- ja elektronikkaromun uu-siökäyttöä niin materiaalien osalta kuin muissakin muodoissa sekä ehkäistä toisaalta tällaisesta romusta aiheutuvat häittäväkäytökset, esimerkiksi romun mahdollisesti sisäl-tämien haitallisten aineiden vuoksi. Näin sinulla on tärkeä osa elinympäristön ja tervey-den suojelemissa.

EU-vaatimustenmukaisuusvakuutuksesta

- RoHS-direktiivi (2011/65/EU)
- EMC-direktiivi (2014/30/UE)

EU-vaatimustenmukaisuusvakuutuksen täysimittainen teksti on saatavilla seuraavassa internetosoitteessa: www.sennheiser.com/download.

GR

Σημαντικές υποδείξεις ασφαλείας

- Μελετήστε αυτές τις υποδείξεις ασφαλείας και τις οδηγίες λειτουργίας του προϊόντος.
- Φυλάξτε αυτές τις υποδείξεις ασφαλείας και τις οδηγίες λειτουργίας του προϊόντος. Παραδώστε το προϊόν σε άλλους χρήστες πάντοτε μαζί με αυτές τις υποδείξεις ασφαλείας καθώς και με τις οδηγίες λειτουργίας.
- Χρησιμοποιείτε αποκλειστικά εξαρτήματα και παρελκόμενα με έγκριση από τον κατασκευαστή.
- Προσοχή! Τοποθετείτε μόνο εντελώς στεγνό προστατευτικό πλέγμα και φίλτρο ποπ στο μικρόφωνο. Η υγρασία ενδύεται να προκαλέσει βλάβες ή ζημιές στην κάψα.
- Συνδέετε το μικρόφωνο μόνο στις εισόδους μικροφώνου και στα τροφοδοτικά, τα οποία μεταφέρουν φασμασμική τάση 48 V σύμφωνα με το πρότυπο IEC 61938.
- Μην ανοίγετε αυθαίρετα το περίβλημα του προϊόντος. Για προϊόντα που έχουν ανοιχτεί αυθαίρετα από τον πελάτη, παύει να ισχύει η εγγύηση.
- Όλες οι επισκευές πρέπει να γίνονται από εξειδικευμένους τεχνικούς. Επισκευές πρέπει να γίνονται όταν το προϊόν έχει για κάποιο λόγο υποστεί ζημία, αν έχουν διεοδωθεί υγρά ή αντικείμενα μέσα στο προϊόν, αν το προϊόν έχει εκτεθεί σε βροχή ή υγρασία, αν δεν λειτουργεί πλέον ουσιά ή αν έχει πέσει κάτω.
- Χρησιμοποιείτε το προϊόν μόνο σύμφωνα με τις συνθήκες λειτουργίας που αναφέρονται στα τεχνικά χαρακτηριστικά.
- Πριν την ενεργοποίηση του προϊόντος, αφήστε το να εκκλιματιστεί σε θερμοκρασία περιβάλλοντος.
- Μην θέσετε το προϊόν σε λειτουργία, εάν υπερέτη ζημιά κατά τη μεταφορά.
- Τοποθετείτε τα καλώδια πάντα με τέτοιο τρόπο ώστε να μην μπορεί να σκοτανεί κανείς.
- Κρατάτε τα υγρά και τα ηλεκτρικά αγώνια αντικείμενα, τα οποία δεν είναι απαραίτητα για τη λειτουργία, μακριά από το προϊόν και τις συνδέσεις του.
- Μην χρησιμοποιείτε για τον καθαρισμό διαλυτικά ή ισχυρά καθαριστικά.
- Προσοχή! Παρά υψηλές στάθμες σήματος ενδέχεται να προκαλέσουν βλάβες στην ακοή και τα ήγεία! Πριν συνδέσετε το προϊόν, μειώστε την ένταση του ήχου στις συνδεδεμένες συσκευές αναπαραγωγής, λόγω του κινδύνου ακουστικής ανάδρασης.

Ελληνικές κατασκευαστή

Εγγύηση

Η εταιρία Sennheiser electronic GmbH & Co. KG παρέχει για αυτά τα προϊόντα εγγύηση 24 μηνών. Τους τρέχοντες έγκυρους όρους εγγύησης μπορείτε να τους βρείτε στο διαδίκτυο στη διεύθυνση www.sennheiser.com ή στην αντιπροσωπεία της Sennheiser.

Σε συμφωνία προς τις παρακάτω απαιτήσεις

- Οδηγία WEEE (2012/19/EE)

Υποδείξεις για την απόρριψη

Το σύμβολο του διαγραμμένου τροχοφόρου κάδου απορριμμάτων στο προϊόν, την μπαταρία ή/και τη συσκευασία υποδεικνύει ότι αυτά τα προϊόντα δεν πρέπει να απορριπτούν στα οικιακά απορρίμματα στο τέλος της διάρκειας ζωής τους, αλλά σε ξεχωριστό σύστημα συλλογής απορριμμάτων. Για τη συσκευασία τηρήστε τις νομοθετικές διατάξεις για τη διαλογή απορριμμάτων που ισχύουν στη χώρα σας.

Για περισσότερες πληροφορίες σχετικά με την ανακύκλωση αυτών των προϊόντων, απευθυνθείτε στο δήμο σας, το δημόσιο σημείο συλλογής ή απόρριψης ή στην αντιπροσωπεία της Sennheiser.

Η ξεχωριστή συλλογή των αποβλήτων ηλεκτρικού και ηλεκτρονικού εξοπλισμού, των μπαταριών και των συσκευσιών συμβάλλει στη προώθηση της επαναχρησιμοποίησης ή/και της ανακύκλωσης και στην αποφυγή των αρνητικών συνεπειών ελαπίς π.χ. της υπέρβυθι πιθανών τοξικών ουσιών. Με αυτόν τον τρόπο συμβάλλετε σημαντικά στην προστασία του περιβάλλοντος και της υγείας.

Δήλωση συμμόρφωσης ΕΕ

- Οδηγία RoHS (2011/65/EE)
- Οδηγία ΗΜΣ (2014/30/EE)

Το πλήρες κείμενο της δήλωσης συμμόρφωσης ΕΕ διατίθεται στην ακόλουθη ιστοσελίδα στο διαδίκτυο: www.sennheiser.com/download.

TR

Önemi Güvenlik Bilgileri

- Ürünün güvenlik bilgilerini ve kullanna kılavuzunu okuyun.
- Ürünün bu güvenlik bilgilerini ve kullanna kılavuzunu saklayın. Ürünü başka kul-anıcılara teslim ederken daima bu güvenlik bilgilerini ve kullanna kılavuzunu da beraberinde verin.
- Sadece üreticinin izin verdiği montaj, aksesuar ve yedek parçaları kullanın.
- Dikkat: Mikrofonun üzerine sadece tamamıyla kuru bir izgara ve rüzgar ekranı monte edin. Rutubet nedeneyle kapsülde arızalar veya hasar oluşabilir.
- Mikrofonu yalnızca IEC 61938 gereğince bir Phantom besleme yapan mikrofon girişine ve besleme aygıtlarına bağlayın.
- Ürünün gövdesini keyfi olarak açmayın. Müşteri tarafından keyfi olarak açılmış ürün-ler için garanti iptal olur.
- Tüm onarımların kalifiye servis personeli tarafından yapılmasını sağlayın. Ürün her-hangi bir şekilde zarar gördüğü zaman, ürün içersine sıvı veya nesnelere giriyerse, ürün yağımr ya da rutubete maruz bırakılırsa, hatasız olarak çalışmıyor veya yere düşürüldüğünde onarım yapılması şarttır.
- Ürünü sadece teknik verilerde belirtilen kullanna koşulları dahilinde kullanın.
- Ürünü devreye almadan evvel çevre sıcaklığına uyum sağlamanızı bekleyin.
- Taşıma sırasında zarar gördüğünde ürünü çalıştırmayın.
- Kabloyu daima kimsenin ayası takılmayacağı şekilde döşeyin.
- Çalışma için gerek görülürmeye sıvıları ve elektrikli iletlen nesnelere üründen ve bağlantılardan uzak tutun.
- Temizleme amacıyla çözücü maddeler veya agresif temizlik maddeleri kullanmayın.
- Dikkat: Çok yüksek sinyal seviyeleri, ısıtme duyunuza ve hoparlörlerinize zarar verebilir! Ayrıca akustik ger besleme tehlikesi nedeniyle, ürünü bağlamadan önce bağlı yayın cihazlarının ses şiddetini azaltın.

Amacına Uygun Kullanım

Ürün iç mekânlarda kullanılm çin dizayn edilmiştir.

Amacına aykırı kullanım durumu, bu ürünü ilgili kullanna kılavuzunda tarif edildenden farklı bir şekilde kullandığınızda söz konusu olur.

Sennheiser, ürünün veya el cihazlarının/aksesuar parçalarının sustimal edilmesi ya da nizami olarak kullanılmaması halinde hiçbir sorumluluk kabul etmez.

Kullanmadan önce ilgili ülkeye özgü kuralların dikkate alınması gerekir!

Üretici Beyanları

Garanti

Sennheiser electronic GmbH & Co. KG bu ürün için 24 aylık bir garanti üstlenmektedir. Güncel olarak geçerli olan garanti koşullarını, Internet'ten www.sennheiser.com adre-sinden veya Sennheiser bayisinden temin edebilirsiniz.

Aşağıdaki şartnamelere uygun olarak

- WEEE Yönergesi (2012/19/AB)

Atığa ayırma için bilgiler

Ürün, pil/akü ve/veya ambalajda üzerine çapraz çizgi çekilen tekerlekli çöp kutusu sim-gesi, bu ürünlerin kullanım ömürleri sonunda normal ve atığı üzerinden bertaraf edil-memesi, fakat ayrı bir toplama kuruluşuna iletilmesi amacıyla bildirir. Ambalajlar için lütfen ilkindeki atık ayırma ile ilgili yasal talimatlara uyun.

Bu ürünlerin geri dönüştürme için ek bilgilyi belediye yönetiminizde, yerel toplama veya geri alma merkezlerinde ya da Sennheiser bayinizden alabilirsiniz.

Eski elektrik ve elektronik cihazların, piller/akülerin ve ambalajların ayrı olarak toplan-ması, geri kazanımı ve/veya değerlendirilmeyi teşvik etmek ve örneğin potansiyel olarak içerilen zararlı maddelerin kaynaklanan olumsuz etkileri önlemek için işlev görmelektir. Bu suretle çevremizin ve insan sağlığının korunması için önemli bir katkıda buluna-bilirsiniz.

AB uygunluk beyanı

- RoHS Yönergesi (2011/65/AB)
- EMU Yönergesi (2014/30/AB)

AB Uygunluk Beyan'ının tam metni aşağıdaki internet adresinde incelenebilir: www.sennheiser.com/download.

RU

Важные указания по безопасности

- Прочтите инструкцию по безопасности и инструкцию по эксплуатации изделия.
- Сохраните инструкцию по безопасности и инструкцию по эксплуатации изделия. При передаче изделия другому пользователю всегда прилагайте к нему инструкцию по безопасности и инструкцию по эксплуатации.
- Используйте только подсовоеваемые компоненты, аксессуары и запчасти, допущенные к применению производителем.
- Внимание! Устанавливайте на микрофон амбушор и поп-фильтр, только если они абсолютно сухие. Влага может стать причиной помех и повреждения капсулы.
- Присоединяйте микрофон только к микрофонным входам и блокам питания, которые дают фантомное питание 48 В согласно IEC 61938.
- Не вскрывайте корпус изделия самостоятельно. На изделия, вскрытые клиентами самостоятельно, гарантия не распространяется.
- Все ремонтные работы поручайте только квалифицированному сервисному персоналу. Ремонтные работы необходимы, если изделие было каким-либо образом повреждено, если в него попала жидкость или посторонние предметы, если изделие попало под дождь или во влажную среду, не функционирует должным образом или упало.
- Используйте изделие только с соблюдением условий эксплуатации, указанных в технических характеристиках.
- Перед включением изделия дождитесь его акклиматизации до температуры окружающей среды.
- Не включайте изделие, если оно было повреждено при транспортировке.
- Всегда прокладывайте кабели так, чтобы исключить возможность спотыкания.
- Оберегайте изделие и его разъемы от жидкостей, а также электропроводных предметов, которые не требуются для эксплуатации.
- Для очистки не используйте растворители или агрессивные чистящие средства.
- Осторожно! Очень высокий уровень сигнала может стать причиной нарушения слуха и повреждения динамиков! Перед подключением изделия уменьшите уровень громкости на подсоединенных устройствах воспроизведения, в том числе из-за опасности акустической обратной связи.

Использование по назначению

Изделие предназначено для использования в помещениях.

Если при использовании изделия не соблюдаются указания, содержащиеся в инструк-ции по эксплуатации, такое использование считается не соответствующим назначе-нию.

Компания Sennheiser не несет ответственности при неправильном обращении с изделие-м, а также с дополнительными устройствами и аксессуарами.

Перед вводом в эксплуатацию изучите применимые предписания законодательства вашей страны и соблюдайте их!

Заявления изготовителя

Гарантия

Компания Sennheiser electronic GmbH & Co. KG предо-ставляет гарантию на данные изделия сроком 24 месца. Действующие условия предоставления гарантии можно узнать на