

HD 800 HD 800 S

使用说明



耳机中的至尊

Sennheiser的参考级耳机HD 800被称为现代经典之作，能够尽可能自然、真实地还原声音。制作一副完美的耳机是一项极富挑战性的任务，Sennheiser的工程师成功研发出了开放式头戴耳机HD 800 S，进一步改善了HD 800的声音重现。

这款令人耳目一新的耳机以最佳方式将产品的设计与产品的形状和功能融合在了一起：带涂层的金属和塑料材质的头带结构可降低传导到耳罩的振动，同时，手工制作的超细纤维布料耳垫保证了长时间佩戴的舒适性。

精雕细琢——HD 800和HD 800 S在德国采用优质材料和组件精密制造而成。转换器套有不锈钢外壳，同时，头带和耳机支架由最新的航天技术材料制成，确保重量小而强度高。

新的HD 800 S改善了连接方式并提供两根带高精插头电缆：一根带有6.3 mm TRS插头，另一根带有对称XLR 4 插头，在使用带对称输出端的源设备时（例如Sennheiser耳机功率放大器HDVD 800）能够实现更好的音质。

HD 800 S吸收器技术

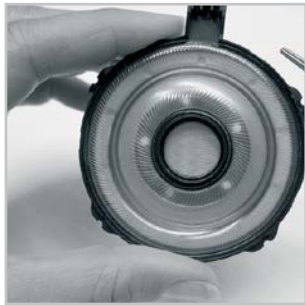
通过创新型吸收器技术改善HD 800 S的声音重现，该技术首次用于Sennheiser IE 800。这项突破性技术通过消除所谓的掩蔽效应来确保人耳能够听到高频声音。对较弱声音的掩蔽效应是指，如果在低频率范围内同时出现更响亮的声音，则人耳将无法感知某些特定频率范围内的声音。然而，利用Sennheiser获得专利的吸收器技术可吸收共振能量，因此频率特性不会增加并且所有频率范围（即使是最细微的差别）都可以通过音乐器材听到。

创新型吸收器技术的使用使得IE 800已成为世界上音质最好的入耳式耳塞，同时也为HD 800 S提供了更高的声音纯度和精度。

HD 800 S的升级基于经典HD 800(带56 mm 的音频转换器)的骄人成绩——应用于动圈耳机的迄今为止最大的转换器。独特的耳罩设计使得声波以小角度进入人耳，从而实现自然、立体的听觉体验。

虽然HD 800系列的这两款耳机有众多相同特点，但HD 800 S性能更加，其优质磨砂黑的独特新颖设计也与银色的经典HD 800大为不同。





HD 800和HD 800 S的特点

- 有线参考级耳机
- 开放式、动圈贴耳式立体声耳机
- 自然的听觉体验——声域真实自然，共振极低
- 应用于耳机的迄今为止最大的转换器——独特的创新型动态转换器设计
- 无遮盖的耳罩具有出色的音效，外形时尚
- 纯手工制作的耳垫，采用优质超细纤维布料
- 金属头带（内侧带减振元件）
- 用于阻抗调整的可专门调谐的对称电缆，低电容
- 特殊的高精密插头
- 2年质保



HD 800 S的特点

- 更优化的有线参考级耳机
- 吸收器技术
- 带对称XLR-4插头的附加电缆
- 优质磨砂黑金属件



安全提示

- ▶ 在使用产品前请仔细完整地阅读本使用说明书。
- ▶ 请始终将产品连同安全提示一起交给第三方。
- ▶ 当设备有明显的损伤时，请不要继续使用。

避免健康受损及事故发生



- ▶ 注意保护听力，免受高音量伤害。为了避免听力受损，请不要长时间佩戴耳机使用高音量收听音乐。Sennheiser耳机在中、低音量时的音质也十分完美。
- ▶ 因为本产品在使用过程中会形成持续的磁场，所以耳机外壳与心脏起搏器或植入式除颤器(ICD)之间应保持至少10厘米的距离。
- ▶ 不要让儿童或宠物接触产品、包装物及附件，以避免由于误食而导致的窒息危险。
- ▶ 请勿在需要集中注意力时使用本产品（如在行车途中或在从事手工作业时）。

避免产品受损及故障发生

- ▶ 保持产品干燥，不要将其暴露在极低或极高的环境温度下（吹风机、暖气、长时间日照等）以防锈蚀或变形。
- ▶ 不要将耳机长时间放置在头型模具、座位扶手或其它类似物体上，以免耳机的头带变松及耳机的夹紧力不足。
- ▶ 只可使用由Sennheiser公司配套供应或推荐的附属设备/配件/备件。
- ▶ 只用干燥的软布清洁产品。
- ▶ 产品要小心轻放，并保存在干净、无尘的地方。

规范使用/责任

该耳机专为家用高品质音频系统而研发。

任何不符合随附产品使用说明书规定的使用情况均属于不规范使用。

对产品以及附加设备/配件的滥用或不规范使用造成的损坏，Sennheiser不承担任何责任。

供货范围



HD 800/HD 800 S



带6.3 mm立体声插头的连接线



带对称XLR-4插头的CH 800 S连接线
(仅针对HD 800 S)



超细纤维清洁布



USB盘 (型号为SD-U16L)

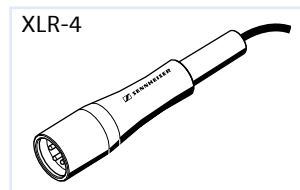
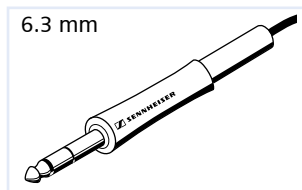


储存盒



使用说明书

您的HD 800/HD 800 S

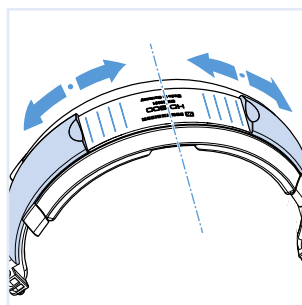
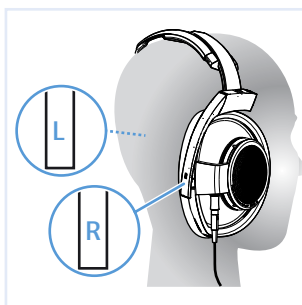


连接耳机

- ▶ 将耳机连接到一个6.3 mm的立体声插孔或通过一个转换插头连接到一个3.5 mm立体声插孔上。

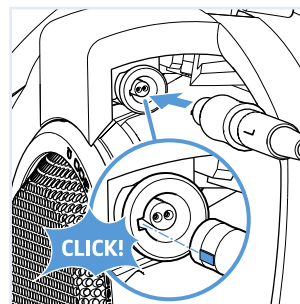
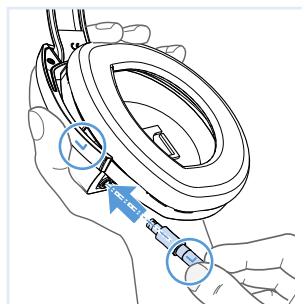
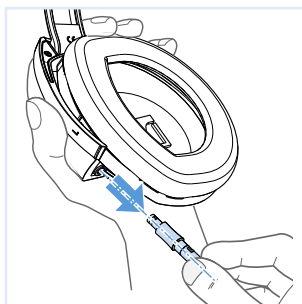
带XLR 4 插头的CH 800 S对称连接线（在HD 800 S供货范围内或作为可选附件供货）：

- ▶ 如下所述更换连接线。
- ▶ 将耳机连接到一个对称XLR 4插孔（例如Sennheiser耳机功率放大器HDVD 800的插孔）中。



佩戴并使用耳机

- ▶ 戴上耳机，下拉耳罩，使其正好包住耳朵。注意耳罩连杆上左(L)、右(R)标记的正确方向。
- ▶ 然后取下耳机，通过头带上的刻度将两侧的设置调整对称。
- ▶ 使用后将耳机放回储存盒内。第一次使用的前几天应将耳机线挂起保存。然后可以将耳机线稍微卷绕存放。



更换连接线

松开连接线：

- ▶ 握住耳罩，小心拔出插头。注意不要损坏耳罩的金属网。

连接连接线：

- ▶ 注意各个耳罩连接插头的左(L)、右(R)分配。
- ▶ 将插头的卡槽对准插孔并插入插头，直至听到卡紧的声音。

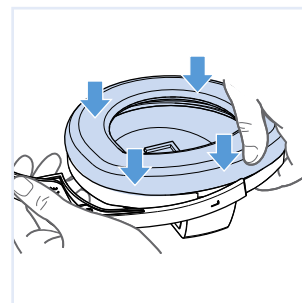
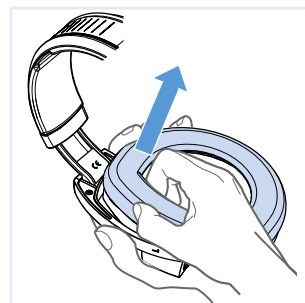
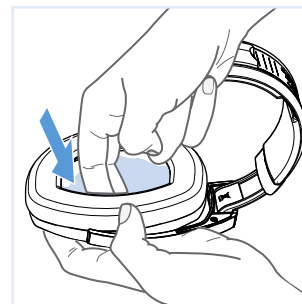
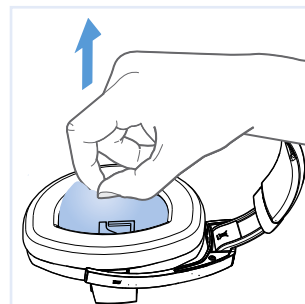
护理和保养

为了保证卫生，请定期更换耳垫、内侧防尘罩和头垫。您可在Sennheiser经销商处购买备件。可登录www.sennheiser.com查找您所在国家的经销商。

- ▶ 仅可使用干燥柔软的超细纤维布（已包含在供货范围内）清洁本产品。
- ▶ 请将产品保存在干净无尘的地方，例如储存盒内。

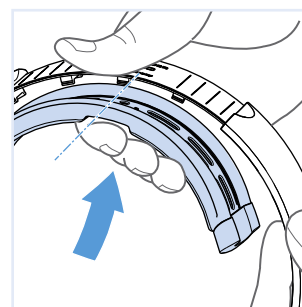
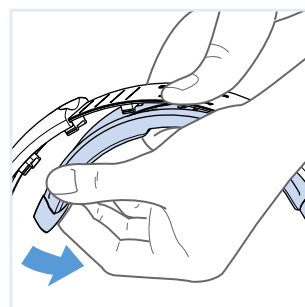
清洗/更换三维网孔材料制成的防尘罩

- ▶ 从耳罩中拉出防尘罩，尽量不要碰到下面的转换器。
- ▶ 用温水冲洗防尘罩，然后自然晾干。
- ▶ 重新装入防尘罩，将边缘小心塞到耳垫下。



更换耳垫

- ▶ 将手指伸入耳垫下方后部区域，拨下耳垫。注意不要损坏耳罩的金属网和内侧转换器。
- ▶ 将新的耳垫放到耳罩上，并在四周压紧。



更换头垫

- ▶ 抓住头带中部，从一侧取下头垫。
- ▶ 将新的头垫放到头带中心位置，并从中间压紧卡钩。

技术指标

频率响应范围	HD 800: 14 ~ 44 100 Hz (-3 dB) 6 ~ 51 000 Hz (-10 dB)
频率特性	经过调整的扩散声场
标称阻抗	300 Ω
声压级 (1 kHz时)	102 dB (1 V _{rms})
标称持续功率	最大500 mW (根据EN 60-268-7标准)
总谐波失真	≤ 0.02 % (1 kHz, 1 V _{rms})
压力	约3.4 N ± 0.3 N
佩戴方式	包耳式
重量	约330 g (不含连接线)
插头	HD 800: 6.3 mm 立体声插头 HD 800 S: XLR 4或6.3 mm立体声插头, 根据所使用的连接线而定
连接线	镀银、无氧(OFC)铜线、对称性、已屏蔽, 对位芳纶纤维强化, 3 m
工作温度	-10°C至+55°C

制造商声明

质保

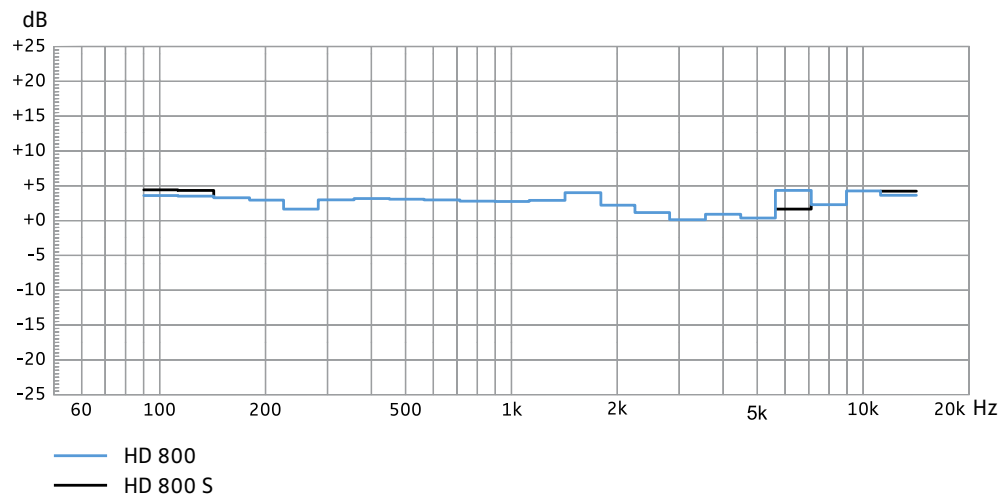
Sennheiser electronic GmbH & Co. KG 为本产品承担2年质保。
您可以登录公司网站www.sennheiser.com或通过Sennheiser经销商了解目前适用的质保条件。

本产品满足以下标准要求

- WEEE指令(2012/19/EU)
产品报废后, 请将其送交本地的公共收集站或废旧物回收中心。请一同参与保护我们所生活的环境。

额定扩散声场灵敏度等级

您可以在www.sennheiser.com网页的产品注册信息中查询您的听筒单独的扩散声场灵敏度等级。



您可以在所附U盘中找到与您的耳机对应的扩散声场频率特性。

CE一致性声明



- RoHS指令(2011/65/EU)
- EMC指令(2014/30/EU)

您可以在本公司网站www.sennheiser.com/download下载此声明。



中国

部件名称 Part Name	有毒有害物质或元素					
	铅 Pb	汞 Hg	镉 Cd	六价铬 CrVI	多溴联苯 PBB	多溴二苯醚 PBDE
线材组合 (插头) Cable assembly (Plug)	×	○	○	○	○	○

本表格依据 SJ/T 11364 的规定编制。
○: 表示该有害物质在该部件所有均质材料中的含量均在GB/T 26572规定的限量要求以下。
×: 表示该有害物质至少在该部件的某一均质材料中的含量超出GB/T 26572规定的限量要求。



Sennheiser electronic GmbH & Co. KG
Am Labor 1, 30900 Wedemark, Germany
www.sennheiser.com

Publ. 08/16, 566665/A03