



SpeechLine Digital Wireless SL Handheld Set

CARACTÉRISTIQUES

- Gestion automatique des fréquences et des interférences
- Tête de micro électrostatique optimisée pour la parole
- Affichage LCD clair
- Autonomie longue (15 heures)
- Gestion intelligente de l'énergie et technologie Li-Ion
- Chiffrement AES 256 bits sécurisé
- Contrôlable à distance

Le SL Handheld Set se compose du microphone à main, d'un récepteur fixe et de tout le nécessaire pour l'installation et l'utilisation. En outre, il contient la tête de micro électrostatique MME 865, qui n'est autre que la meilleure tête de microphone qui soit pour les applications vocales.

Tous les sets incluent une batterie rechargeable offrant jusqu'à 15 heures d'autonomie. La batterie peut être chargée via USB, lequel câble est fourni à la livraison.

Ce set est disponible en deux variantes:

soit en version rack (version R) avec l'ensemble des accessoires nécessaires au montage en rack, soit en version mallette (version C) avec coffre de transport, mais sans les accessoires de montage en rack, si le récepteur ne doit pas être fixé.

CONTENU DE LA LIVRAISON

- SL Handheld DW
- tête de micro MME 865
- pack accu BA 10
- SL Rack Receiver DW (avec bloc secteur)
- mallette (version C) ou GA 4 rackmount kit (version R)
- sac

ACCESSOIRES

CHG 2 EU	N° d'article 505980
CHG 2 UK	N° d'article 506218
CHG 2 US	N° d'article 506219
CHG 2 AU	N° d'article 506220

CHG 4N EU	N° d'article 506800
CHG 4N UK	N° d'article 506801
CHG 4N US	N° d'article 506802
CHG 4N AU	N° d'article 506803



CARACTÉRISTIQUES TECHNIQUES

Systeme

Réponse en fréquence BF	20 à 20 000 Hz
Plage dynamique	> 120 dB(A)
DHT (1 kHz)	typ. 0,1 %
Échantillonnage audio	24 bit/48 kHz
Rapport signal/bruit	> 90 dB (A)
Cryptage	AES 256
Plages de fréquence HF	UE: 1 880 à 1 900 MHz États-Unis: 1 920 à 1 930 MHz Brésil: 1 910 à 1 920 MHz Taïwan: 1 880 à 1 895 MHz Japon: 1 893 à 1 906 MHz
Modulation	GFSK avec canal de retour
Méthode de transmission	TDMA, diversité d'espace
Latence	19 ms
Humidité relative de l'air	max. 95 %
Plage de température*	Fonctionnement: -10 °C à 55 °C Stockage: -20 °C à 70 °C

* Les caractéristiques des piles ont une influence sur la plage de température



SpeechLine Digital Wireless SL Handheld Set

CARACTÉRISTIQUES TECHNIQUES

SL Rack Receiver DW

Sensibilité HF	< -90 dBm	
Puissance de sortie HF canal de retour	auto-réglage adaptatif, jusqu'à 250 mW (spécifique au pays)	
Niveau de sortie XLR, symétrique	max. +18 dBu	
Niveau de sortie RCA, asymétrique	max. +6 dBu	
Effets audio	Low Cut:	-3 dB à 120 Hz
	Equalizer:	égaliseur graphique à 7 bandes avec profils sonores pré-réglés
	Profils sonores pré-réglés:	<ul style="list-style-type: none">• Female Voice• Male Voice• Instrument/Media
Écran	OLED	
Protocole réseau	Media Control Protocol, TCP/IP IPv4 (DHCP, manual)/IPv6	
Alimentation	12 V CC	
Consommation électrique	350 mA	
Prises de connexion BF	XLR/2 x RCA	
Prises d'antenne	2 x R-SMA	
Prise réseau	RJ-45	
Raccordement électrique	prise pour fiche creuse	
Poids	env. 828 g	

SL Handheld DW

Puissance de sortie HF	auto-réglage adaptatif, jusqu'à 250 mW (spécifique au pays)	
Réponse en fréquence BF	50 à 20 000 Hz	
Sensibilité d'entrée	réglage automatique de la sensibilité	
Alimentation	Pack accu:	BA 10 (Li-Ion, 3,6 V)
	Piles*:	2 x pile de type AA (1,5 V)
Autonomie	Pack accu:	typ. 15 h
	Piles*:	typ. 10 h
Écran	LCD	
Commutateur Mute	disponible	

Poids (sans pack accu) env. 262 g avec tête de micro

* Accessoire optionnel

Tête de microphone

MME 865-1	
Type de micro	micro statique à polarisation permanente
Sensibilité	1,6 mV/Pa
Directivité	super-cardioïde
Max. SPL	152 dB SPL

Blocs secteurs

	NT 12-4C	NT 2-3
Tension d'entrée nominale	100 à 240 V-	
Fréquence secteur	50 ou 60 Hz	
Courant d'entrée	max. 120 mA	
Tension de sortie nominale	12 V = = =	
Consommation en mode veille	≤ 0,3 W	
Catégorie de rendement énergétique	V	IV
Température de fonctionnement	-10 °C à 55 °C	
Température de stockage	-20 °C à +70 °C	
Humidité relative de l'air	max. 95 %	
Poids	env. 100 g	env. 105 g

Pack accu

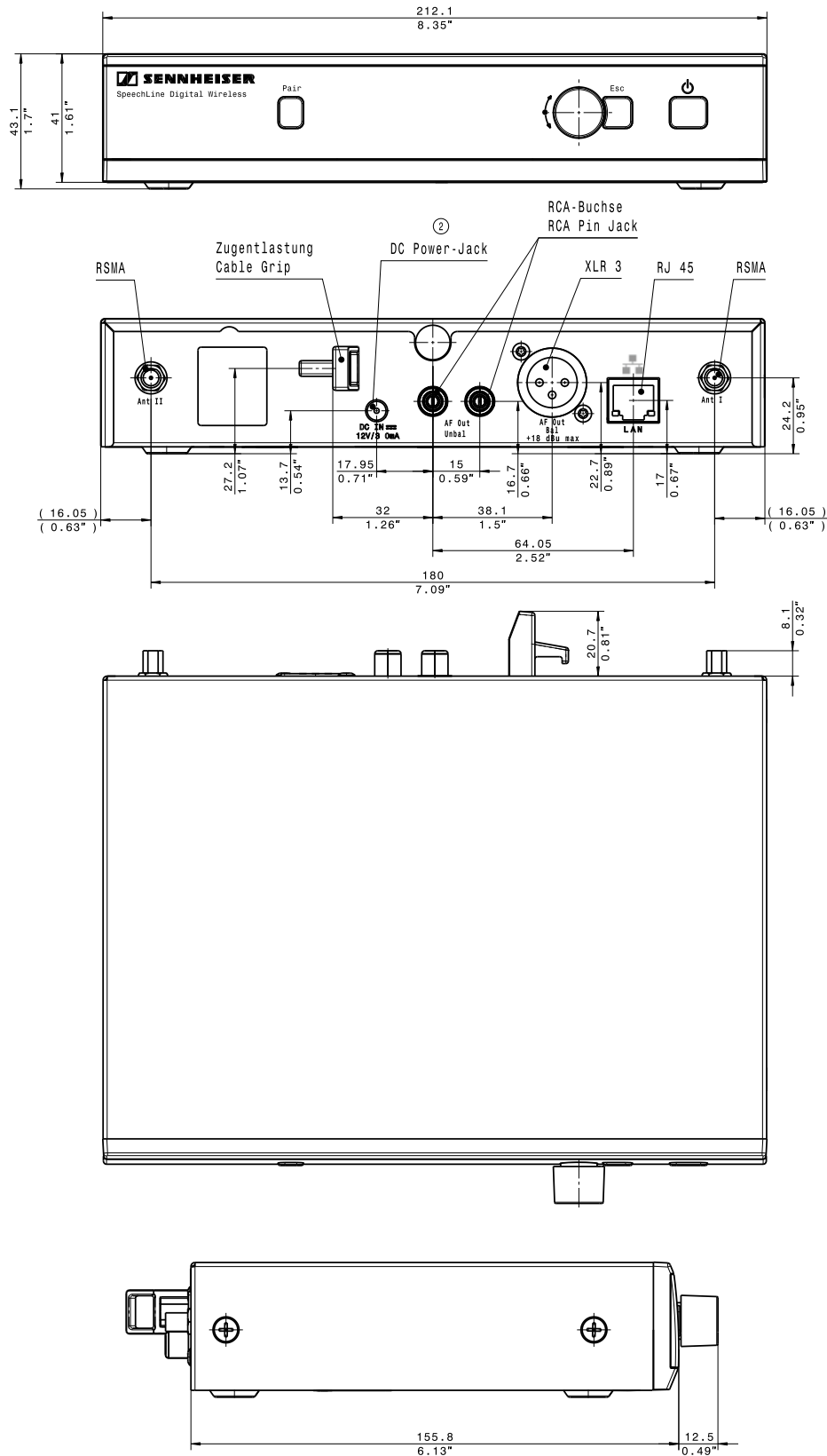
BA 10	
Capacité de chargement	2200 mAh
Tension de sortie	3,6 V



SpeechLine Digital Wireless SL Handheld Set

DIMENSIONS

SL Rack Receiver DW

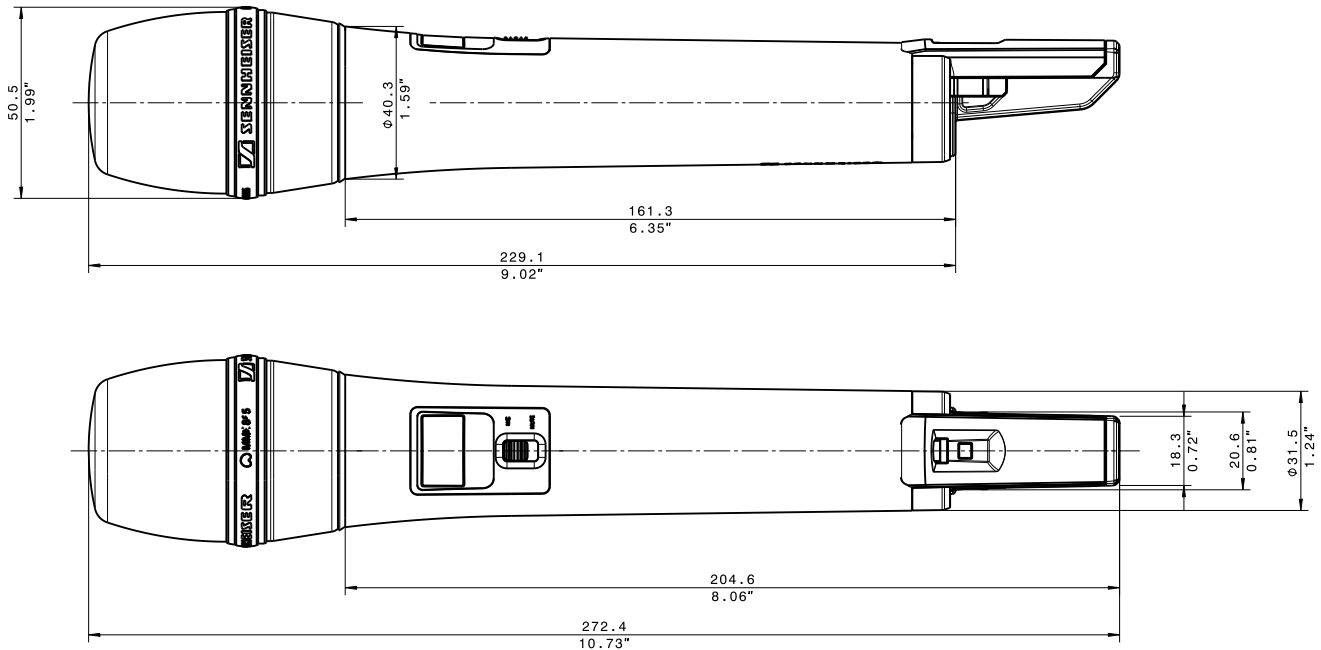




SpeechLine Digital Wireless SL Handheld Set

DIMENSIONS

SL Handheld DW



VARIANTES DU PRODUIT

Set	N° d'article	Bloc secteur / Version	Fréquences	Pays
SL HANDHELD SET DW-3-EU C	505881	Bloc secteur EU / Case	1 880 – 1 900 MHz	Europe, Inde, Indonésie
SL HANDHELD SET DW-3-UK C	505891	Bloc secteur UK / Case	1 880 – 1 900 MHz	Royaume-Uni, Hong Kong, Singapour, Malaisie
SL HANDHELD SET DW-3-AU C	506163	Bloc secteur AU / Case	1 880 – 1 900 MHz	Australie
SL HANDHELD SET DW-4-US C	505898	Bloc secteur US / Case	1 920 – 1 930 MHz	États-Unis, Canada
SL HANDHELD SET DW-4-EU C	506170	Bloc secteur EU / Case	1 920 – 1 930 MHz	Amérique Latine
SL HANDHELD SET DW-5-US C	505918	Bloc secteur US / Case	1 893 – 1 906 MHz	Japon
SL HANDHELD SET DW-6-US C	505908	Bloc secteur US / Case	1 880 – 1 895 MHz	Taiwan
SL HANDHELD SET DW-7-BR C	506702	Bloc secteur BR / Case	1 910 – 1 920 MHz	Brésil
SL HANDHELD SET DW-3-EU R	505888	Bloc secteur EU / Rackmount	1 880 – 1 900 MHz	Europe, Inde, Indonésie
SL HANDHELD SET DW-3-UK R	505895	Bloc secteur UK / Rackmount	1 880 – 1 900 MHz	Royaume-Uni, Hong Kong, Singapour, Malaisie
SL HANDHELD SET DW-3-AU R	506167	Bloc secteur AU / Rackmount	1 880 – 1 900 MHz	Australie
SL HANDHELD SET DW-4-US R	505905	Bloc secteur US / Rackmount	1 920 – 1 930 MHz	États-Unis, Canada
SL HANDHELD SET DW-4-EU R	506174	Bloc secteur EU / Rackmount	1 920 – 1 930 MHz	Amérique Latine
SL HANDHELD SET DW-5-US R	505925	Bloc secteur US / Rackmount	1 893 – 1 906 MHz	Japon
SL HANDHELD SET DW-6-US R	505915	Bloc secteur US / Rackmount	1 880 – 1 895 MHz	Taiwan
SL HANDHELD SET DW-7-BR R	506709	Bloc secteur BR / Rackmount	1 910 – 1 920 MHz	Brésil



SpeechLine Digital Wireless SL Handheld Set

SPÉCIFICATIONS ARCHITECTURALES

Le système de transmission sans fil devra être conçu pour des présentations et d'autres applications où l'intelligibilité de la parole est primordiale.

Le système se composera d'un récepteur fixe et d'un émetteur main avec tête de micro électrostatique.

Le système fonctionnera dans la gamme des 1,9 GHz (plages de fréquences de 1 880 à 1 930 MHz, restrictions en fonction des réglementations du pays), utilisable sans licence et sans déclaration dans le monde entier. Le système disposera d'une gestion automatique des fréquences qui trouvera automatiquement la meilleure fréquence libre dans la plage de fréquences utilisée sans qu'il ait besoin d'un ajustement manuel. Le système disposera également d'une gestion automatique des interférences qui assurera que l'émetteur et le récepteur basculent de façon inaudible sur un canal libre en cas de perturbations sur la fréquence. Le système utilisera le puissant cryptage AES 256 bits pour éviter toute interception de données lors de la transmission sans fil.

La réponse en fréquence du système devra aller de 20 Hz à 20 000 Hz. La plage dynamique devra être de > 120 dB(A). La DHT à 1 kHz devra être typiquement de 0,1 %. Le rapport signal/bruit devra être de > 90 dB(A). La latence devra être de 19 ms. La température de fonctionnement devra aller de -10 °C à +55 °C.

Le récepteur se pilotera par menu et aura un écran OLED ainsi qu'une molette de sélection pour la navigation du menu, une touche d'appairage, une touche d'échappement et un interrupteur marche/arrêt.

De plus, le récepteur offrira un filtre coupe-bas (Low Cut), des profils sonores optimisés pour la parole et pour diffuseurs orateurs ainsi qu'un égaliseur graphique à 7 bandes pour le réglage manuel du son. La sensibilité HF du récepteur devra être de -90 dBm. La puissance de sortie HF du canal de retour du récepteur devra être auto-adaptative et aller jusqu'à 250 mW (spécifique au pays).

Le récepteur possédera deux sorties audio se présentant sous forme d'une prise XLR-3M symétrique avec un niveau de sortie maximal de +18 dBu et d'une prise RCA asymétrique avec un niveau de sortie maximal de +6 dBu. Le récepteur disposera d'un réglage automatique du niveau audio. Les deux connexions d'antenne du récepteur se présenteront sous forme de prises R-SMA.

Le récepteur offrira une prise réseau RJ-45 et prendra en charge l'adressage réseau IPv4 ainsi que l'adressage IPv6.

De plus, le récepteur prendra en charge le Media Control Protocol, qui permettra le contrôle à distance et la surveillance par un logiciel basé sur navigateur ou un système de contrôle de média (par ex. Crestron, AMX).

L'alimentation de 12 V CC du récepteur devra être fournie par le bloc secteur NT 12-4C (100-240 V CA, 50/60 Hz, pour l'usage en Europe, au Royaume-Uni et aux États-Unis) ou le bloc secteur NT 2-3 (100-240 V CA, 50/60 Hz, pour l'usage hors Europe, Royaume-Uni et États-Unis). La consommation électrique devra être de 350 mA. Les dimensions du récepteur seront d'environ 168 x 212 x 43 mm. Le poids sera d'environ 828 grammes. Le récepteur devra être le Sennheiser SL Rack Receiver DW.

L'émetteur sera alimenté soit par le pack accu lithium-ion rechargeable de Sennheiser, avec une autonomie typique de 15 heures, soit par un pack piles optionnel (pour 2 piles de type AA, 1,5 V). Le pack accu sera rechargeable par connexion USB (micro USB) ou, inséré dans l'émetteur, par le chargeur CHG 2.

L'émetteur main disposera d'un commutateur Mute qui devra être désactivable via le menu de commande du récepteur. La réponse en fréquence de l'émetteur main devra aller de 50 Hz à 20 000 Hz. La puissance de sortie HF devra être auto-adaptative et aller jusqu'à 250 mW (spécifique au pays). L'émetteur main disposera d'un réglage automatique de la sensibilité du microphone. Les dimensions seront d'environ 215 x 40 mm. Le poids (avec tête de micro, sans pack accu) sera d'environ 262 grammes. L'émetteur main aura un écran LC indiquant le nom de la liaison radio, l'état de charge du pack accu/des piles et la qualité de réception. L'émetteur main devra être le Sennheiser SL Handheld DW.

La tête de micro électrostatique destinée à l'émetteur main devra avoir une directivité super-cardioïde et une sensibilité de 1,6 mV/Pa. Le niveau de pression acoustique maximal devra être de 152 dB SPL. La tête de micro devra être la Sennheiser MME 865-1.

Tous les appareils peuvent être surveillés et contrôlés à distance à partir du logiciel Sennheiser Control Cockpit.

Le système de transmission sans fil devra être le Sennheiser SpeechLine Digital Wireless SL Handheld Set.