



# SpeechLine Digital Wireless SL Headmic Set

## MERKMALE

- Automatisches Frequenz- und Störungsmanagement
- Sehr gute Sprachverständlichkeit
- Hervorragende Klangqualität, Kugelcharakteristik
- Extrem leichter, aber robuster Metallbügel
- Sleek and unobtrusive appearance
- Verschraubbare 3,5-mm-Klinkenbuchse
- Sichere 256-Bit-AES-Verschlüsselung

Im Lieferumfang des SL Headmic Set sind der Bodypack-Sender, ein stationärer Empfänger und alles, was zur Installation und Nutzung erforderlich ist, enthalten. Weiterhin ist das brandneue neue SL Headmic 1 Kondensator-Nackenbügelmikrofon enthalten. Es ist sowohl robust als auch elegant und wiegt trotzdem nur 7g ohne Kabel. Das schwarze und silberfarbene Design ist so schlicht, dass es beinahe in seiner Umgebung zu verschwinden scheint – und trotzdem bietet es die beste Soundqualität.

Alle Sets werden mit einem wiederaufladbaren Akku mit bis zu 15 Stunden Betriebszeit angeboten. Der Akku kann via USB geladen werden und das zugehörige Kabel ist im Lieferumfang enthalten.

Das Set ist in zwei Varianten erhältlich:

entweder als Rackmount-Set (-R Version) mit sämtlichem für die Rackmontage benötigtem Zubehör, oder als Case-Set (-C Version) mit Transportkoffe ohne Rackmontagezubehör, falls der Empfänger nicht eingebaut werden soll.

## ZUBEHÖR

|           |                 |
|-----------|-----------------|
| CHG 2 EU  | Art.-Nr. 505980 |
| CHG 2 UK  | Art.-Nr. 506218 |
| CHG 2 US  | Art.-Nr. 506219 |
| CHG 2 AU  | Art.-Nr. 506220 |
| CHG 4N EU | Art.-Nr. 506800 |
| CHG 4N UK | Art.-Nr. 506801 |
| CHG 4N US | Art.-Nr. 506802 |
| CHG 4N AU | Art.-Nr. 506803 |



## LIEFERUMFANG

- SL Headmic 1 SB
- SL Bodypack DW
- BA 30 Akkupack
- SL Rack Receiver DW (inkl. Netzteil)
- Case (-C Version) oder GA 4 Rackmount Kit (-R Version)
- Tasche

## TECHNISCHE DATEN

### System

|                      |  |
|----------------------|--|
| NF-Übertragungsreich | 20 bis 20.000 Hz   |
| Dynamikbereich       | > 120 dB(A)  |
| Klirrfaktor (1 kHz)  | typ. 0,1 %   |
| Audio Sampling       | 24 bit/48 kHz  |
| Signal/Rauschabstand | > 90 dB(A)   |
| Verschlüsselung      | AES 256  |
| HF-Frequenzbereiche  | EU: 1.880 bis 1.900 MHz<br>USA: 1.920 bis 1.930 MHz<br>Brasilien: 1.910 bis 1.920 MHz<br>Taiwan: 1.880 bis 1.895 MHz<br>Japan: 1.893 bis 1.906 MHz |
| Modulation           | GFSK mit Datenrückkanal  |
| Übertragungssystem   | TDMA, Space Diversity  |
| Latenz               | 19 ms  |
| relative Luftfeuchte | max. 95 %  |
| Temperaturbereich*   | Betrieb: -10 °C bis 55 °C<br>Lagerung: -20 °C bis 70 °C  |

\* Die Batterie-Eigenschaften beeinflussen diesen Temperaturbereich.



# SpeechLine Digital Wireless SL Headmic Set

## TECHNISCHE DATEN

### SL Rack Receiver DW

|                                    |  |
|------------------------------------|--|
| HF-Empfindlichkeit                 | < -90 dBm  |
| Sendeleistung Rückkanal            | adaptiv, bis zu 250 mW (länderspezifisch)  |
| XLR-Ausgangspegel, symmetrisch     | max. +18 dBu   |
| Cinch-Ausgangspegel, unsymmetrisch | max. +6 dBu  |
| Audio-Effekte                      | Low Cut: -3 dB bei 120 Hz<br>Equalizer: 7-Band grafischer Equalizer mit Sound-Presets<br>Sound-Presets: <ul style="list-style-type: none"><li>• Female Voice</li><li>• Male Voice</li><li>• Instrument/Media</li></ul> |
| Display                            | OLED   |
| Netzwerkprotokoll                  | Media Control Protocol, TCP/IP IPv4 (DHCP, manual)/IPv6  |
| Spannungsversorgung                | 12 V DC  |
| Stromaufnahme                      | 350 mA   |
| NF-Anschlussbuchsen                | XLR/2 x Cinch  |
| Antennenbuchsen                    | 2 x Rev-SMA  |
| Netzwerkbuchse                     | RJ-45  |
| Stromanschluss                     | Hohlklinke   |
| Gewicht                            | ca. 828 g  |

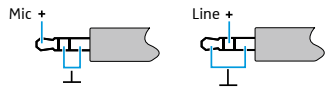
### Netzteile

|                           | NT 12-4C  | NT 2-3    |
|---------------------------|---|-----------|
| Nenneingangsspannung      | 100 bis 240 V-                                    |           |
| Netzfrequenz              | 50 oder 60 Hz                                     |           |
| Eingangsstrom             | max. 120 mA                                       |           |
| Nennausgangsspannung      | 12 V $\overline{=}$ $\overline{=}$ $\overline{=}$ |           |
| Standby-Leistungsaufnahme | $\leq 0.3$ W                                      |           |
| Energie-Effizienz-Klasse  | V   | IV        |
| Betriebstemperatur        | -10 °C bis 55 °C                                  |           |
| Storage temperature       | -20 °C bis +70 °C                                 |           |
| relative Luftfeuchte      | max. 95 %   |           |
| Gewicht                   | ca. 100 g   | ca. 105 g |

### Akkupack

|                  |              |
|------------------|--------------|
|                  | <b>BA 30</b> |
| Ladekapazität    | 2030 mAh     |
| Ausgangsspannung | 3,7 V        |

### SL Bodypack DW

|                         |   |                       |
|-------------------------|---|-----------------------|
| Sendeleistung           | adaptiv, bis zu 250 mW (länderspezifisch)   |                       |
| NF-Übertragungsbereich  | Mic:  | 50 bis 20.000 Hz      |
|                         | Line:   | 20 bis 20.000 Hz      |
| Max. Eingangspegel      | Mic:  | 2,2 V RMS             |
|                         | Line:   | 3,3 V RMS             |
| Eingangsimpedanz Line   | 1 M $\Omega$  |                       |
| Eingangsempfindlichkeit | Automatische Pegelanpassung   |                       |
| Spannungsversorgung     | Akkupack:   | BA 30 (Li-Ion, 3,7 V) |
|                         | Batterien*:   | 2 x Mignon AA (1,5 V) |
| Batterielaufzeit        | Akkupack:   | typ. 15 h             |
|                         | Batterien*:   | typ. 11 h             |
| NF-Anschlussbuchse      | 3,5 mm-Klinkenbuchse, verschraubbar   |                       |
|                         |  |                       |
| Gewicht (ohne Akkupack) | ca. 88 g  |                       |

\* optionales Zubehör

### Mikrofon

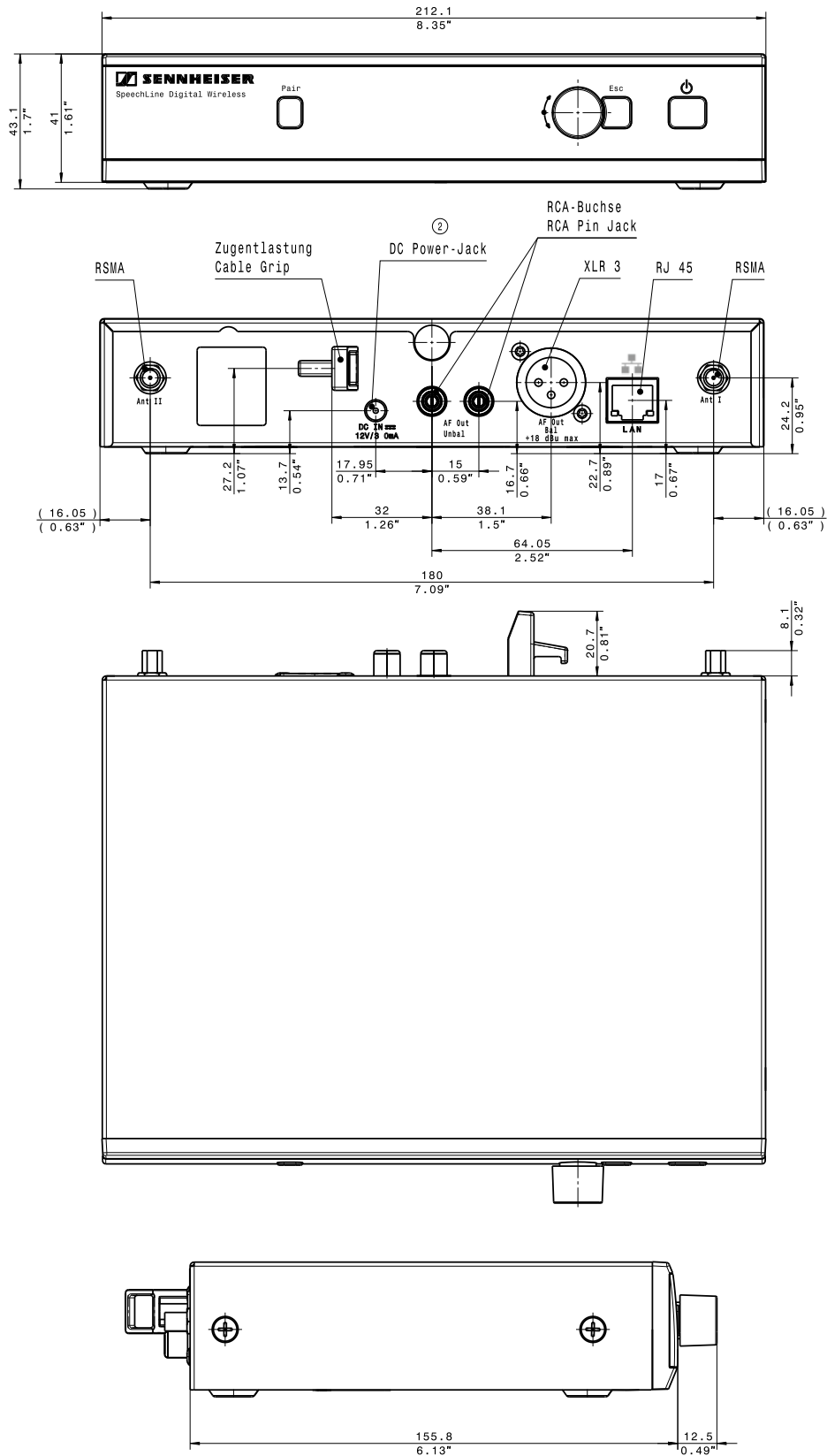
|                       |  |
|-----------------------|--|
|                       | <b>SL Headmic 1</b>                    |
| Mikrofontyp           | dauerpolarisiertes Kondensatormikrofon |
| Empfindlichkeit       | 5 mV/Pa                                |
| Richtcharakteristik   | Kugel                                  |
| Max. Schalldruckpegel | 142 dB SPL                             |



# SpeechLine Digital Wireless SL Headmic Set

## ABMESSUNGEN

### SL Rack Receiver DW

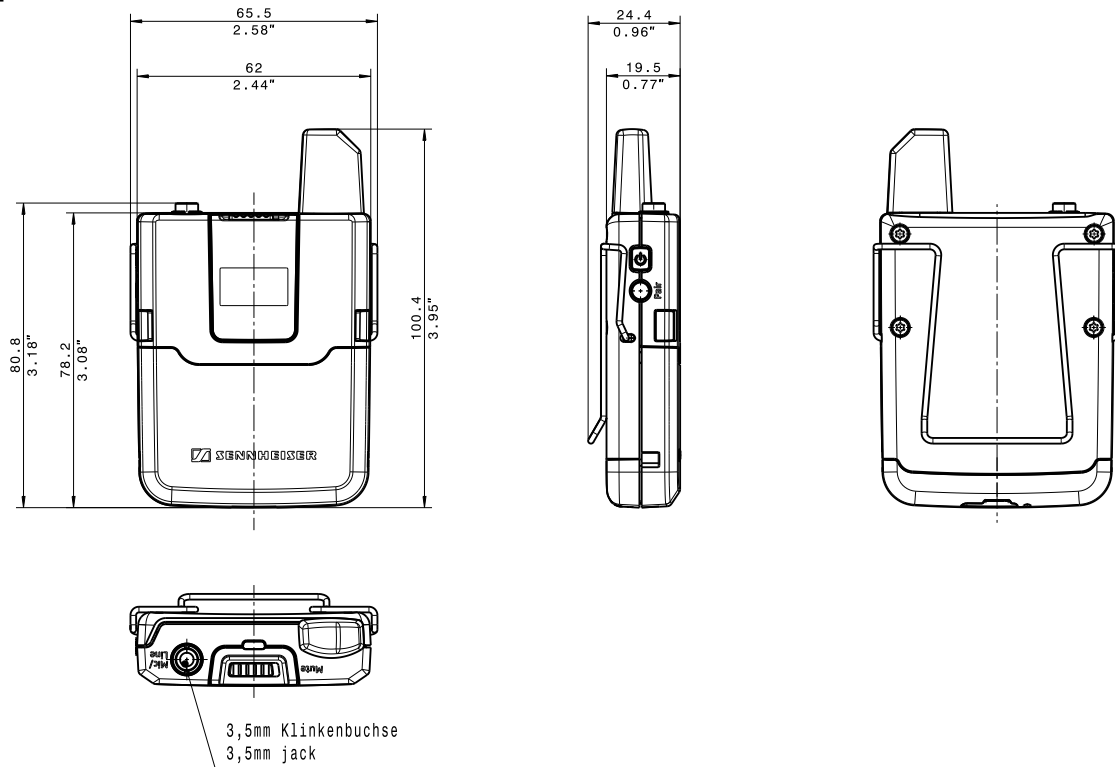




# SpeechLine Digital Wireless SL Headmic Set

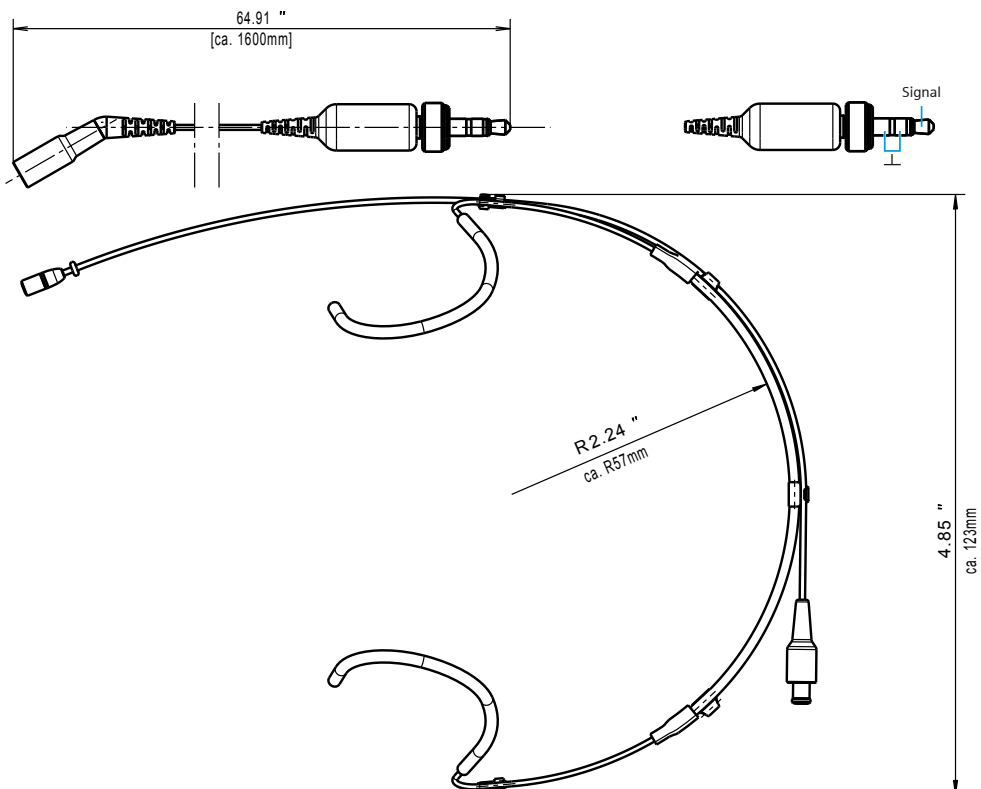
## ABMESSUNGEN

### SL Bodypack DW



### SL Headmic 1

Kabel mit 3,5 mm Klinkestecker / cable with 3.5 mm jack plug





# SpeechLine Digital Wireless SL Headmic Set

## AUSSCHREIBUNGSTEXT

Das HF-Übertragungssystem ist für Moderationen und andere Anwendungen konzipiert, bei denen es auf höchste Sprachverständlichkeit ankommt.

Das System besteht aus einem stationären Empfänger sowie einem Taschensender mit einem Kondensatorknackbügelmikrofon.

Das System sendet im 1,9-GHz-Band (Frequenzbereiche von 1.880 bis 1.930 MHz, abhängig von länderspezifischen Frequenzvorschriften), das lizenz- und anmeldefrei genutzt werden kann. Das System verfügt über ein automatisches Frequenzmanagement, das die beste freie Frequenz im verwendeten Frequenzbereich ermittelt und die Übertragung automatisch startet. Darüber hinaus sorgt das automatische Störungsmanagement dafür, dass Sender und Empfänger im Fall einer Störung unhörbar und nahtlos auf eine neue freie Frequenz ausweichen. Außerdem nutzt das System den äußerst sicheren 256-Bit-AES-Verschlüsselungsstandard für höchste Daten- und Abhörsicherheit bei der Übertragung.

Der Übertragungsbereich des Systems liegt zwischen 20 Hz und 20.000 Hz. Der Dynamikumfang ist > 120 dB(A). Der Klirrfaktor bei 1 kHz beträgt typisch 0,1 %. Der Signal-Rauschabstand ist > 90 dB(A). Die Latenz beträgt 19 ms. Die Betriebstemperatur liegt zwischen -10 °C und +55 °C.

Der Empfänger ist mit einer Menüsteuerung und einem OLED-Display ausgestattet und verfügt über ein Jog-Dial für die Menünavigation sowie eine Pairing-Taste, eine Escape-Taste und einen Ein-/Ausschalter.

Weiterhin verfügt der Empfänger über einen Low-Cut-Filter, sprachoptimierte Sound-Presets für unterschiedliche Sprecher und einen grafischen 7-Band-Equalizer für manuelle Klangeinstellungen. Die HF-Empfindlichkeit des Empfängers liegt bei -90 dBm. Die HF-Ausgangsleistung des Empfängerrückkanals ist adaptiv und kann bis zu 250 mW betragen (länderspezifisch).

Die Audioausgänge des Empfängers sind als symmetrische XLR-3M-Buchse mit einem maximalen Ausgangspegel von +18 dBu und als unsymmetrische Cinch-Buchsen mit einem maximalen Ausgangspegel von +6 dBu ausgeführt. Der Empfänger ist mit einer automatischen Pegelanpassung ausgestattet. Die beiden Antennenanschlüsse des Empfängers sind als R-SMA-Buchsen ausgeführt.

Der Empfänger verfügt über eine RJ-45-Netzwerkbuchse und unterstützt sowohl IPv4- also auch IPv6-Netzwerke-

dressierung. Außerdem unterstützt der Empfänger das Media Control Protocol, das die direkte Fernsteuerung und Statusüberwachung über die Software Sennheiser Control Cockpit oder ein Mediensteuerungssystem (z. B. Crestron, AMX) ermöglicht.

Die 12-VDC-Stromversorgung des Empfängers erfolgt über das Netzteil NT 12-4C (100-240 V AC, 50/60 Hz, für den Einsatz in Europa, im Vereinigten Königreich und in den USA) oder das Netzteil NT 2-3 (100-240 V AC, 50/60 Hz, für den Einsatz außerhalb Europas, des Vereinigten Königreichs und der USA). Die Stromaufnahme liegt bei 350 mA. Die Abmessungen des Empfängers betragen ca. 168 x 212 x 43 mm. Das Gewicht liegt bei ca. 828 g. Der Empfänger ist der Sennheiser SL Rack Receiver DW.

Der Sender kann entweder über den wiederaufladbaren Sennheiser Lithium-Ion-Akkupack mit einer typischen Betriebszeit von 15 Stunden oder über einen optionalen Batteriepack für 2 Batterien (Typ Mignon AA, 1,5 V) mit Strom versorgt werden. Der Akkupack kann per USB-Anschluss (Micro-USB) oder, eingesetzt in den Sender, im Ladegerät CHG 2 aufgeladen werden.

Der Taschensender verfügt über einen Mikrofon-/Line-Eingang, der als verschraubbare 3,5-mm-Klinkenbuchse ausgeführt ist. Der Übertragungsbereich liegt zwischen 50 Hz und 20.000 Hz (Mikrofon) bzw. 20 Hz und 20.000 Hz (Line). Die HF-Ausgangsleistung ist adaptiv und kann bis zu 250 mW betragen (länderspezifisch). Der maximale Eingangspegel beträgt 2,2 Veff (Mikrofon) bzw. 3,3 Veff (Line), die Eingangsimpedanz beträgt 1 MΩ (Line). Der Taschensender verfügt über eine automatische Einstellung der Mikrofonempfindlichkeit. Die Abmessungen betragen ca. 100 x 65 x 24 mm. Das Gewicht (ohne Akkupack) liegt bei ca. 88 g. Der Taschensender ist mit einem LC-Display ausgestattet, das den Namen der Funkverbindung, den Ladestatus des Akkupacks/der Batterien und die Empfangsqualität anzeigt. Der Taschensender ist der Sennheiser SL Bodypack DW.

Das zum Taschensender passende Kondensatormikrofon hat eine Kugelcharakteristik und eine Empfindlichkeit von 5 mV/Pa. Der maximale Schalldruckpegel beträgt 142 dB SPL. Das Nackenbügelmikrofon ist das Sennheiser SL Headmic 1.

Alle Geräte können mit der Steuerungssoftware Sennheiser Control Cockpit überwacht und ferngesteuert werden.

Das HF-Übertragungssystem ist das Sennheiser SpeechLine Digital Wireless SL Headmic Set.



# SpeechLine Digital Wireless SL Headmic Set

## PRODUKTVARIANTEN

| Set                      | Art.-Nr. | Netzteil / Set-Version  | Frequenzbereich   | Länder                            |
|--------------------------|----------|-------------------------|-------------------|-----------------------------------|
| SL HEADMIC SET DW-3-EU C | 505880   | EU-Netzteil / Case      | 1.880 – 1.900 MHz | Europa, Indien, Indonesien        |
| SL HEADMIC SET DW-3-UK C | 505890   | UK-Netzteil / Case      | 1.880 – 1.900 MHz | UK, Hong Kong, Singapur, Malaysia |
| SL HEADMIC SET DW-3-AU C | 506162   | AU-Netzteil / Case      | 1.880 – 1.900 MHz | Australien                        |
| SL HEADMIC SET DW-4-US C | 505897   | US-Netzteil / Case      | 1.920 – 1.930 MHz | USA, Kanada                       |
| SL HEADMIC SET DW-4-EU C | 506169   | EU-Netzteil / Case      | 1.920 – 1.930 MHz | Lateinamerika                     |
| SL HEADMIC SET DW-5-US C | 505917   | US-Netzteil / Case      | 1.893 – 1.906 MHz | Japan                             |
| SL HEADMIC SET DW-6-US C | 505907   | US-Netzteil / Case      | 1.880 – 1.895 MHz | Taiwan                            |
| SL HEADMIC SET DW-7-BR C | 506701   | BR-Netzteil / Case      | 1.910 – 1.920 MHz | Brasilien                         |
| SL HEADMIC SET DW-3-EU R | 505887   | EU-Netzteil / Rackmount | 1.880 – 1.900 MHz | Europa, Indien, Indonesien        |
| SL HEADMIC SET DW-3-UK R | 505894   | UK-Netzteil / Rackmount | 1.880 – 1.900 MHz | UK, Hong Kong, Singapur, Malaysia |
| SL HEADMIC SET DW-3-AU R | 506166   | AU-Netzteil / Rackmount | 1.880 – 1.900 MHz | Australien                        |
| SL HEADMIC SET DW-4-US R | 505904   | US-Netzteil / Rackmount | 1.920 – 1.930 MHz | USA, Kanada                       |
| SL HEADMIC SET DW-4-EU R | 506173   | EU-Netzteil / Rackmount | 1.920 – 1.930 MHz | Lateinamerika                     |
| SL HEADMIC SET DW-5-US R | 505924   | US-Netzteil / Rackmount | 1.893 – 1.906 MHz | Japan                             |
| SL HEADMIC SET DW-6-US R | 505914   | US-Netzteil / Rackmount | 1.880 – 1.895 MHz | Taiwan                            |
| SL HEADMIC SET DW-7-BR R | 506708   | BR-Netzteil / Rackmount | 1.910 – 1.920 MHz | Brasilien                         |